

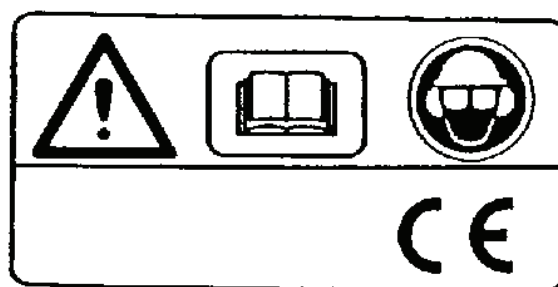
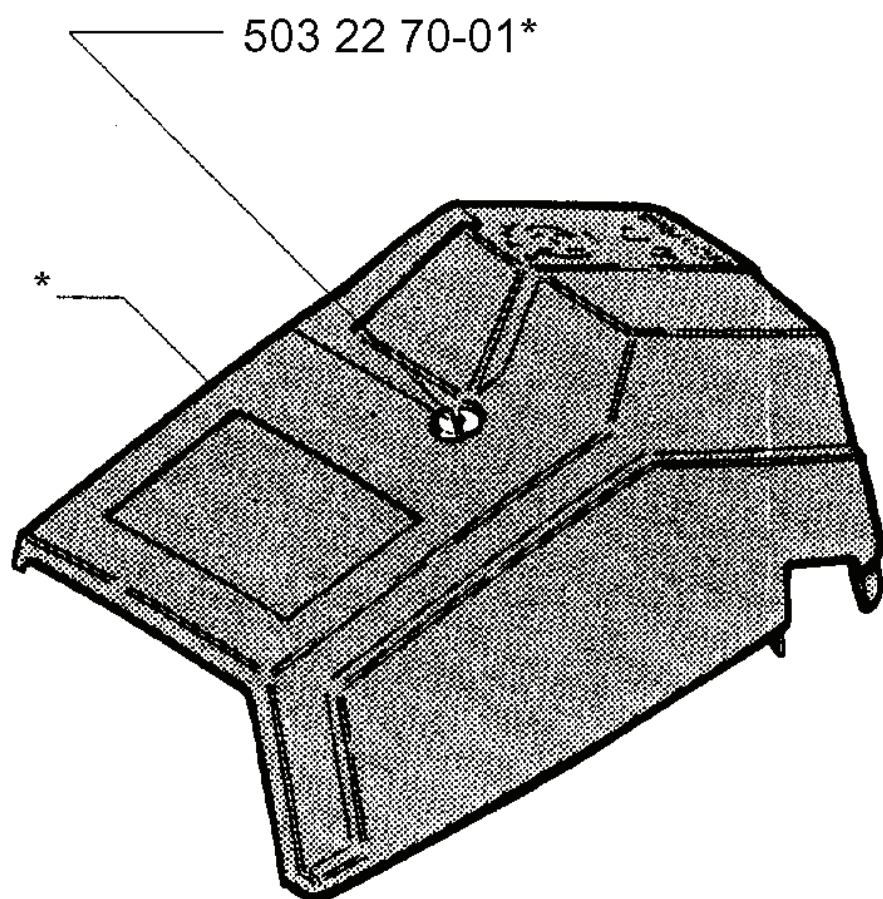
RESERVDELSKATALOG
: HUSQVARNA

Reservdelslista

RESERVDELSLISTA

B

*compl 503 50 20-06 (USA)

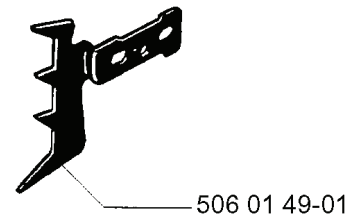
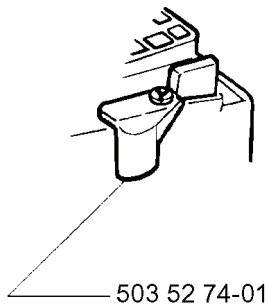
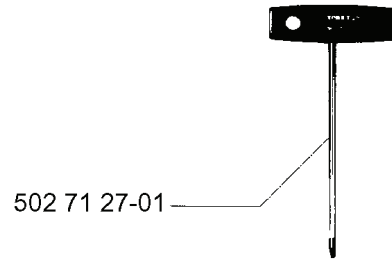
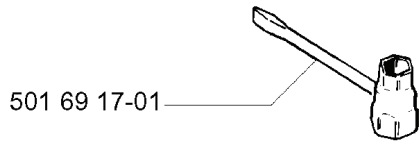
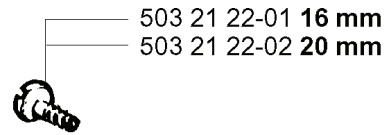
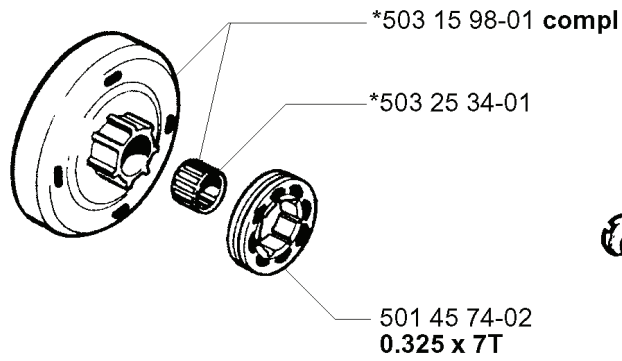


503 98 74-01*

REF.	ART. NR	ARTIKELBESKRIVNING	ANMÄRKNING	KIT
503 50 20-06	503502006	CYLINDERKÅPA KPL	USA	1
503 22 70-01	503227001	MUTTER		1
503 98 74-01	503987401	DEKAL		1

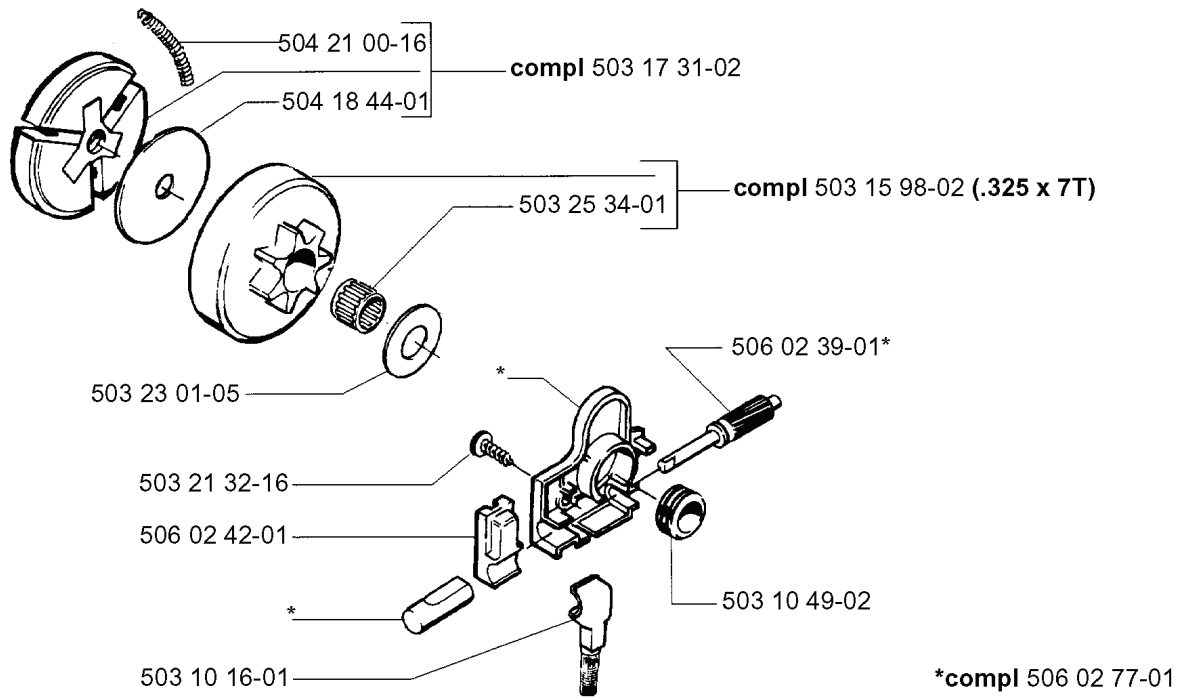
P

Accessories
Zubehöre
Accessoires
Acessorios
Tillbehör



REF.	ART. NR	ARTIKELBESKRIVNING	ANMÄRKNING	KIT
501 69 17-01	501691701	KOMBINYCKEL		1
503 52 74-01	503527401	PENNOR		1
506 02 39-02	506023902	PUMPKOLV	VEG. OIL	1
506 01 49-01	506014901	BARKSTÖD		1
502 71 27-01	502712701	SKIFTNYCKEL		1
501 45 74-02	501457402	RIM	0.325 X 7T	1
503 25 34-01	503253401	NÅLLAGER		1
503 15 98-01	503159801	KOPPLINGSTRUMMA		1
503 21 22-02	503212202	SKRUV SLPANT	20 MM	1
503 21 22-01	503212201	SKRUV SLPANT	16 MM	1

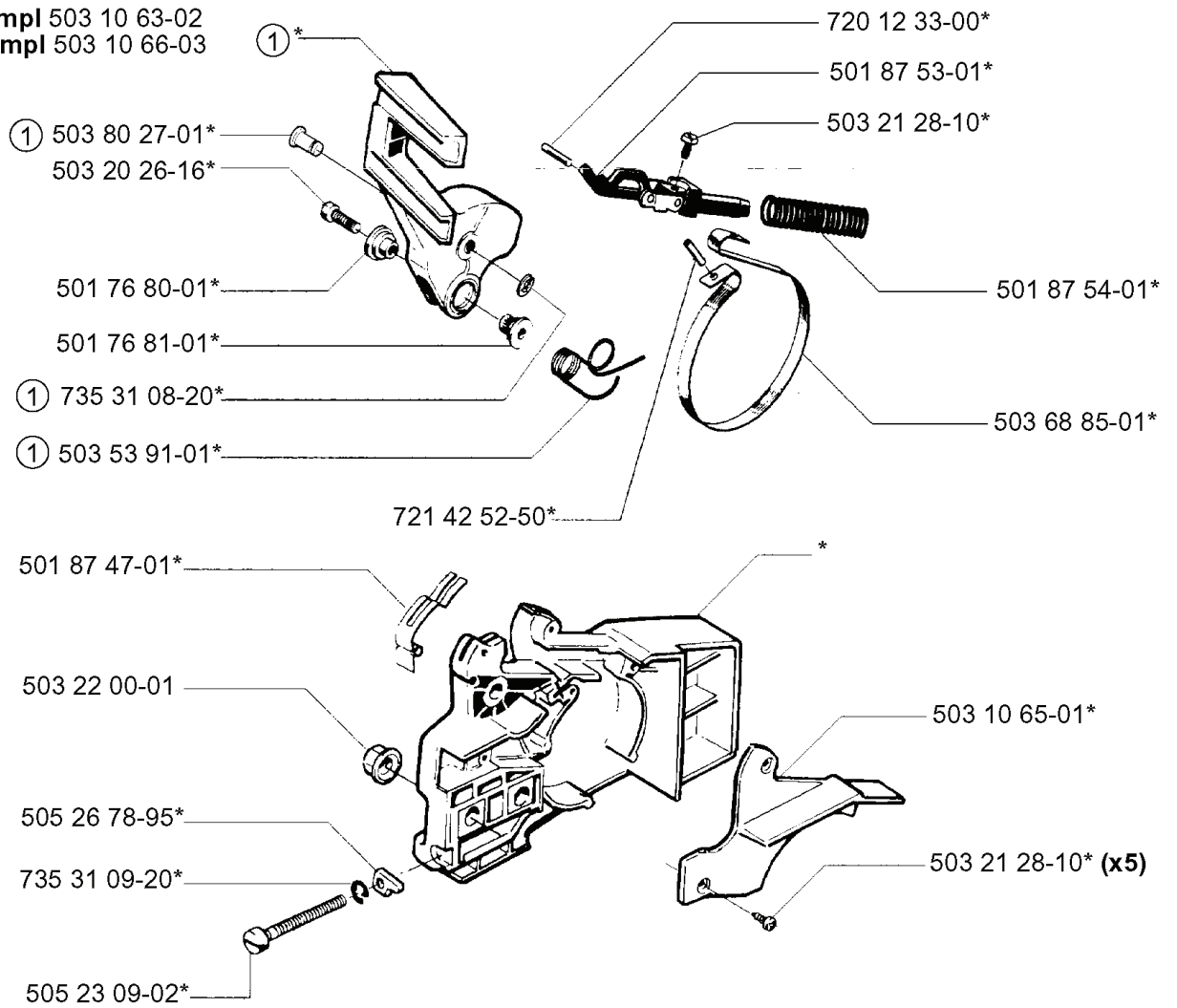
J



REF.	ART. NR	ARTIKELBESKRIVNING	ANMÄRKNING	KIT
504 21 00-16	504210016	KOPPLINGSFJÄDER		1
504 18 44-01	504184401	BRICKA		1
503 23 01-05	503230105	BRICKA		1
503 21 32-16	503213216	SCREW CITXPANT		1
506 02 42-01	506024201	TRYCKLEDNING		1
503 10 16-01	503101601	SUGSLANG KPL		1
503 10 49-02	503104902	PUMPDRIV		1
506 02 77-01	506027701	OLJEPUMP KPL		1
506 02 39-01	506023901	PUMPKOLV		1
503 15 98-02	503159802	KOPPLINGSTRUMMA	.325 X 7T	1
503 25 34-01	503253401	NÅLLAGER		1
503 17 31-02	503173102	KOPPLING		1

A

*compl 503 10 63-02
① compl 503 10 66-03

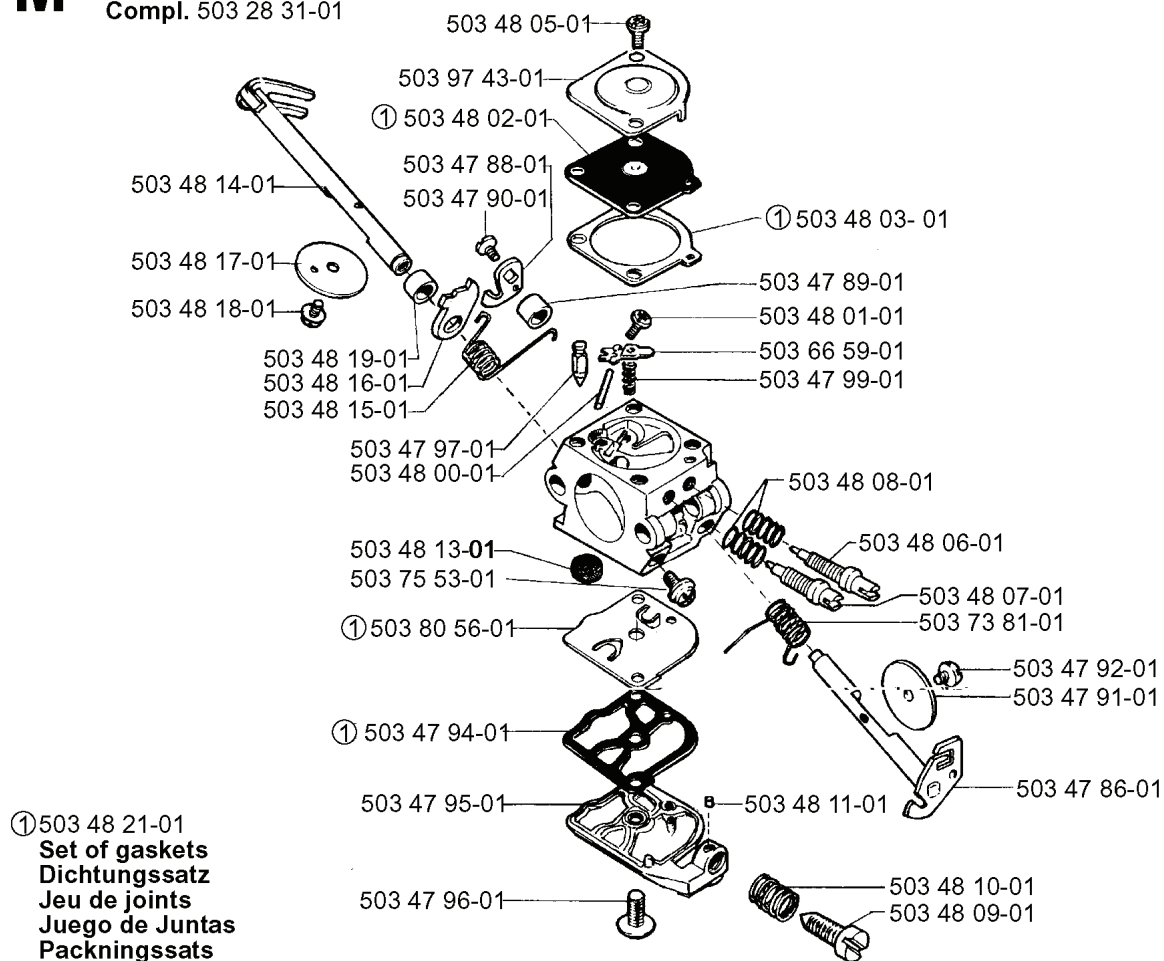


REF.	ART. NR	ARTIKELBESKRIVNING	ANMÄRKNING	KIT
503 10 63-02	503106302	KEDJEBROMS		1
503 10 66-03	503106603	KASTSKYDD KPL		1
503 80 27-01	503802701	LEDTAPP		1
503 20 26-16	503202616	SKRUV IHSCM		1
501 76 80-01	501768001	AXEL		1
501 76 81-01	501768101	AXEL		1
735 31 08-20	735310820	SPÄRRYTTARE		1
503 53 91-01	503539101	LÄGESFJÄDER		1
501 87 47-01	501874701	FJÄDER		1
503 22 00-01	503220001	MUTTER (HEXAGON)		1
505 26 78-95	505267895	MEDBRINGARHAKE		1
735 31 09-20	735310920	SPÄRRYTTARE		1
505 23 09-02	505230902	SCREW		1
721 42 52-50	721425250	SPÄNNSTIFT		1
503 10 65-01	503106501	NAVKAPSEL		1
503 21 28-10	503212810	SCREW CCRPANT		5
503 68 85-01	503688501	BROMSBAND		1
501 87 54-01	501875401	BROMSFJÄDER		1
501 87 53-01	501875301	KNÄLED KPL		1
720 12 33-00	720123300	CYLINDRISK PINNE		1

M

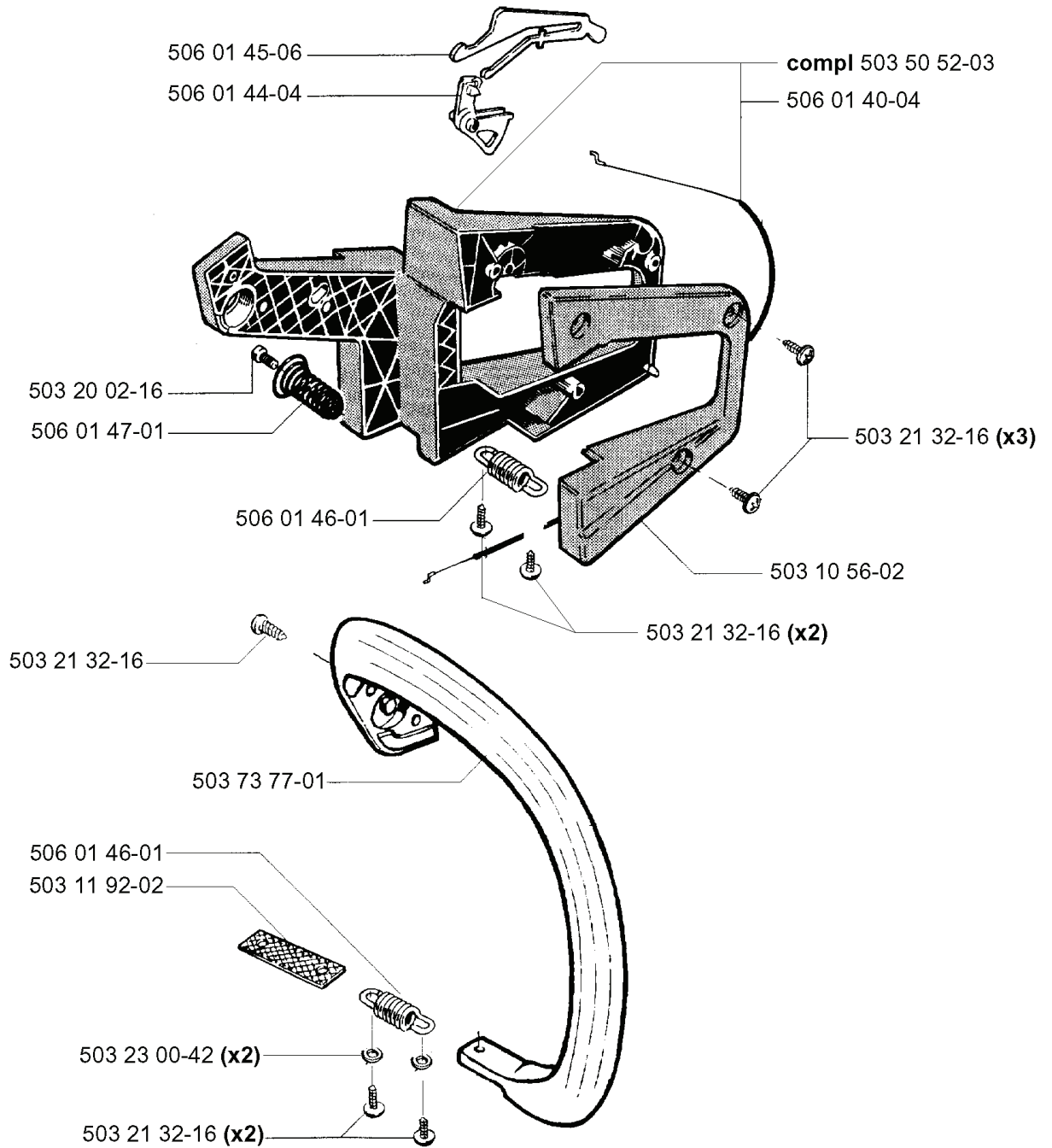
ZAMA C1Q - EL 1

Compl. 503 28 31-01



REF.	ART. NR	ARTIKELBESKRIVNING	ANMÄRKNING	KIT
503 28 31-01	503283101	FÖRGASARE		1
503 48 14-01	503481401	AXEL KPL		1
503 48 17-01	503481701	VENTIL		1
503 48 18-01	503481801	SCREW		1
503 48 19-01	503481901	KRAGE		1
503 48 16-01	503481601	HÄVARM		1
503 48 15-01	503481501	FJÄDER		1
503 47 97-01	503479701	VENTIL		1
503 48 00-01	503480001	PIN RETAINING SCREW		1
503 48 13-01	503481301	SIL		1
503 75 53-01	503755301	SCREW		1
503 80 56-01	503805601	DIAPHRAGM PUMP	503 48 21-01 SET OF GASKETS	1
503 47 94-01	503479401	PACKNING	503 48 21-01 SET OF GASKETS	1
503 47 95-01	503479501	KÅPA		1
503 47 96-01	503479601	SCREW		1
503 48 09-01	503480901	SCREW		1
503 48 10-01	503481001	FJÄDER		1
503 48 11-01	503481101	PIECE		1
503 47 86-01	503478601	AXEL KPL		1
503 47 91-01	503479101	VENTIL		1
503 47 92-01	503479201	SCREW		1
503 73 81-01	503738101	RETURFJÄDER		1
503 48 07-01	503480701	SCREW		1
503 48 06-01	503480601	SCREW		1
503 48 08-01	503480801	FJÄDER		1
503 47 99-01	503479901	FJÄDER		1
503 66 59-01	503665901	HÄVARM		1
503 48 01-01	503480101	SCREW		1
503 47 89-01	503478901	KRAGE		1
503 48 03-01	503480301	PACKNING	503 48 21-01 SET OF GASKETS	1
503 47 90-01	503479001	SCREW		1
503 47 88-01	503478801	HÄVARM		1
503 48 02-01	503480201	MEMBRAN	503 48 21-01 SET OF GASKETS	1
503 97 43-01	503974301	KÅPA		1
503 48 05-01	503480501	SCREW		1

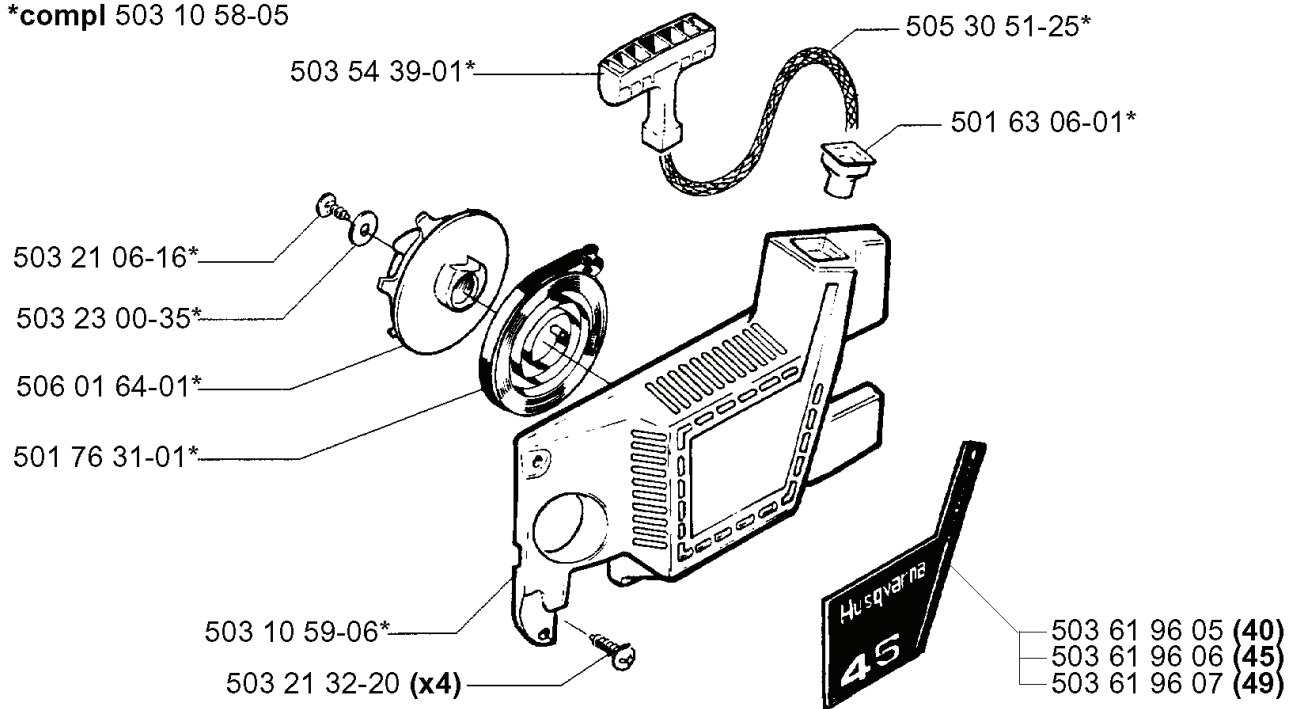
E



REF.	ART. NR	ARTIKELBESKRIVNING	ANMÄRKNING	KIT
506 01 45-06	506014506	GASSPÄRR		1
506 01 44-04	506014404	THROTTLE TRIGGER		1
503 20 02-16	503200216	SKRUV IHSCFM		1
506 01 47-01	506014701	VIBRATIONISOLATOR		1
503 73 77-01	503737701	HANDTAG FRÄMRE		1
506 01 46-01	506014601	VIBRATIONISOLATOR		1
503 11 92-02	503119202	SPÄNNBAND		1
503 23 00-42	503230042	BRICKA		2
503 21 32-16	503213216	SCREW CITXPANT		2
503 10 56-02	503105602	HANDTAGSHALVA		1
506 01 40-04	506014004	GASVAJER		1
503 50 52-03	503505203	HANDTAGSHALVA		1

L

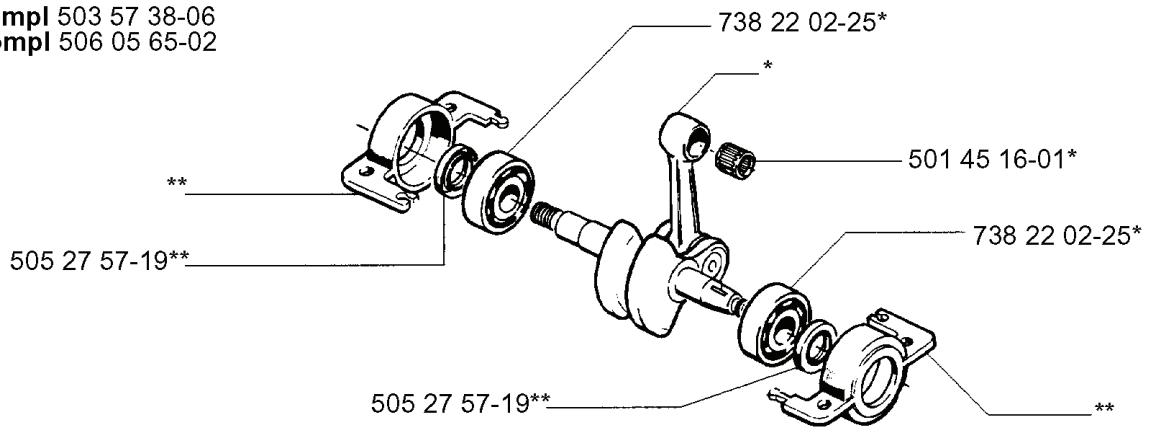
*compl 503 10 58-05



REF.	ART. NR	ARTIKELBESKRIVNING	ANMÄRKNING	KIT
503 10 58-05	503105805	STARTAPPARAT KPL		1
503 54 39-01	503543901	STARHANDTAG		1
503 21 06-16	503210616	SKRUV IH SCT		1
503 23 00-35	503230035	BRICKA		1
506 01 64-01	506016401	LINHJUL		1
501 76 31-01	501763101	FJÄDERKASSETT KPL		1
503 10 59-06	503105906	STARTAPPARATHUS		1
503 21 32-20	503213220	SCREW CITXPANT		4
503 61 96 07	503619607	DEKAL	49	1
503 61 96 06	503619606	DEKAL	45	1
503 61 96 05	503619605	DEKAL	40	1
501 63 06-01	501630601	HYLSA		1
505 30 51-25	505305125	STARTSNÖRE		1

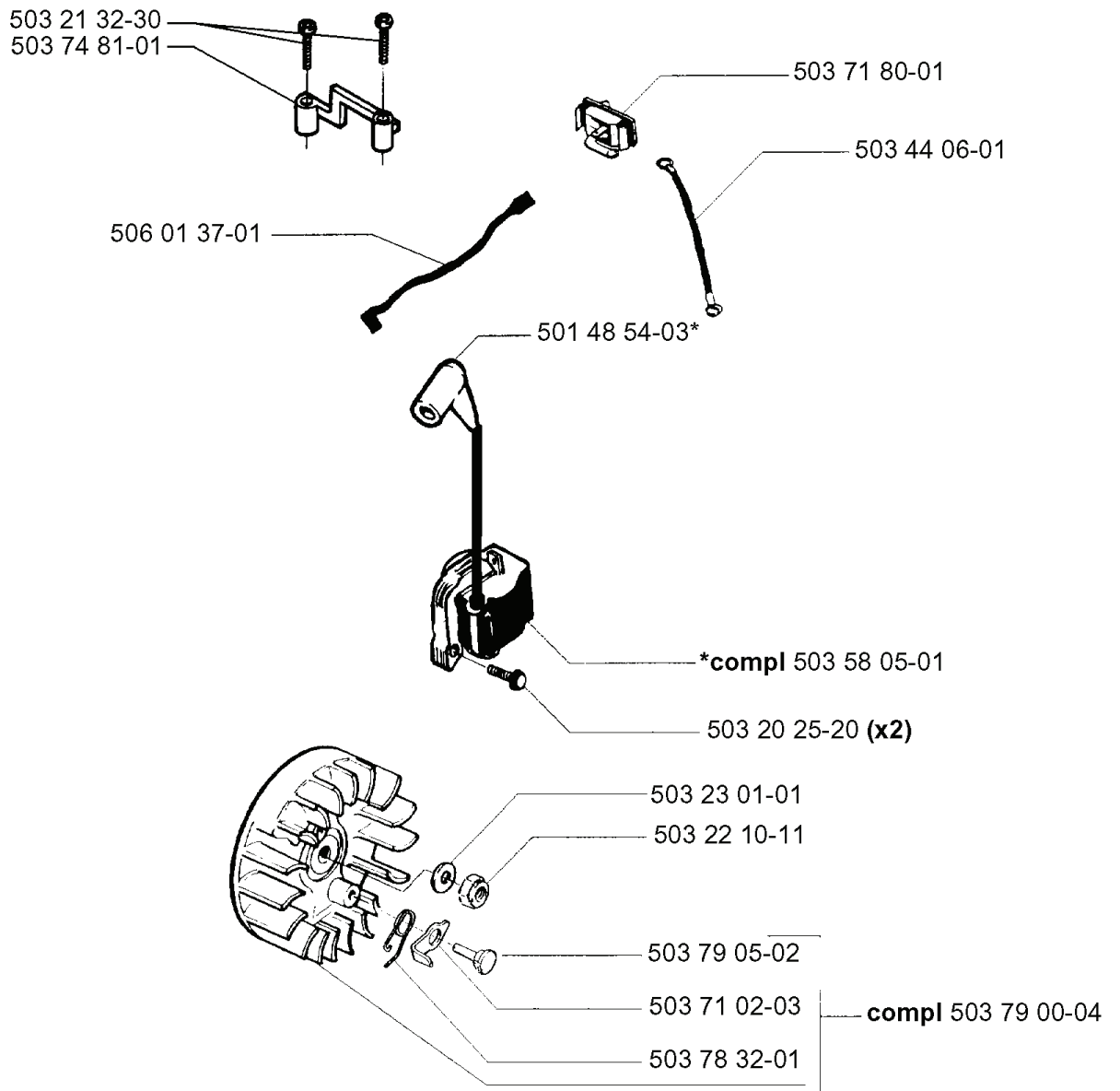
G

*compl 503 57 38-06
**compl 506 05 65-02



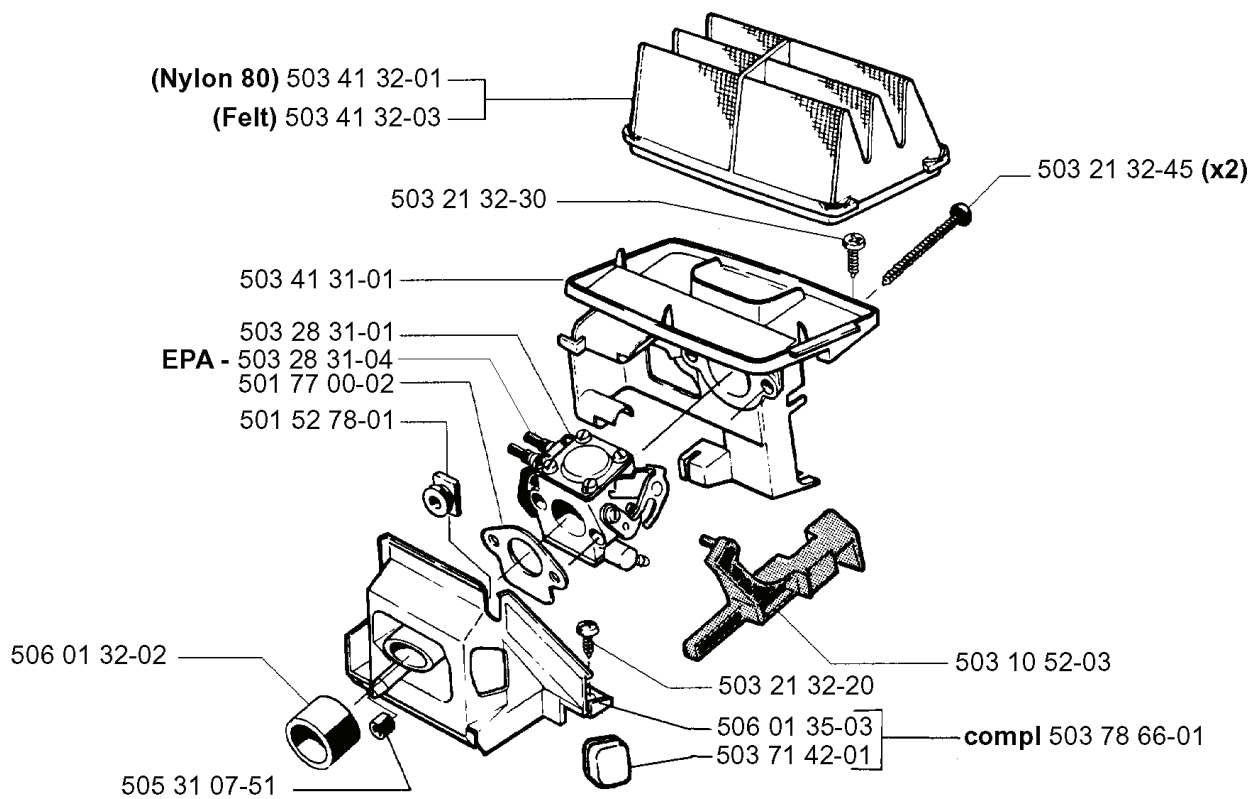
REF.	ART. NR	ARTIKELBESKRIVNING	ANMÄRKNING	KIT
503 57 38-06	503573806	VEVAXEL KPL		1
506 05 65-02	506056502	SEAL		1
505 27 57-19	505275719	SEALING RING		1
501 45 16-01	501451601	NÅLLAGER		1
738 22 02-25	738220225	KULLAGER		1

H



REF.	ART. NR	ARTIKELBESKRIVNING	ANMÄRKNING	KIT
503 21 32-30	503213230	SCREW CITXPANT		1
503 74 81-01	503748101	ÖVERFALL		1
506 01 37-01	506013701	KABEL		1
503 58 05-01	503580501	TÄNDMODUL		1
503 20 25-20	503202520	SKRUV IHSCM		2
503 23 01-01	503230101	BRICKA		1
503 22 10-11	503221011	MUTTER (HEXAGON)		1
503 79 05-02	503790502	NIT		1
503 71 02-03	503710203	STARTHAKE		1
503 78 32-01	503783201	FJÄDER		1
503 79 00-04	503790004	SVÄNGHJUL		1
501 48 54-03	501485403	TÄNDSTIFTSSKYDD		1
503 44 06-01	503440601	JORDKABEL		1
503 71 80-01	503718001	STOPPKONTAKT		1

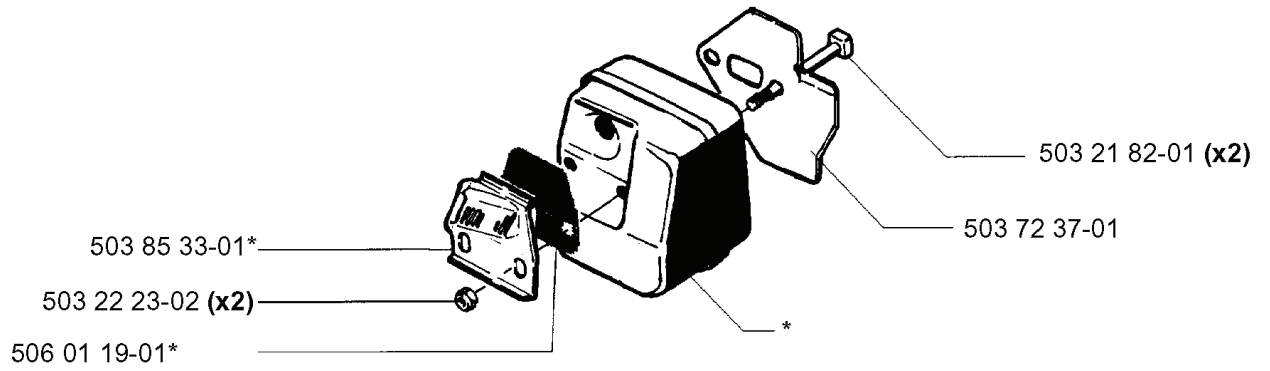
D



REF.	ART. NR	ARTIKELBESKRIVNING	ANMÄRKNING	KIT
503 41 32-01	503413201	LUFTFILTER	NYLON 80	1
503 41 32-03	503413203	LUFTFILTER	FELT	1
503 21 32-30	503213230	SCREW CITXPANT		1
503 41 31-01	503413101	LUFTFILTERHÅLLARE		1
503 28 31-01	503283101	FÖRGASARE		1
503 28 31-04	503283104	FÖRGASARE	EPA	1
501 77 00-02	501770002	PACKNING		1
501 52 78-01	501527801	GENOMFÖRING		1
506 01 32-02	506013202	INSUGSRÖR		1
505 31 07-51	505310751	IMPULSSLANG		1
503 71 42-01	503714201	PLUGG		1
506 01 35-03	506013503	MELLANVÄGG		1
503 21 32-20	503213220	SCREW CITXPANT		1
503 10 52-03	503105203	CHOKEREGLAG		1
503 78 66-01	503786601	KIT		1
503 21 32-45	503213245	SCREW CITXPANT		2

F

*compl 503 59 51-03



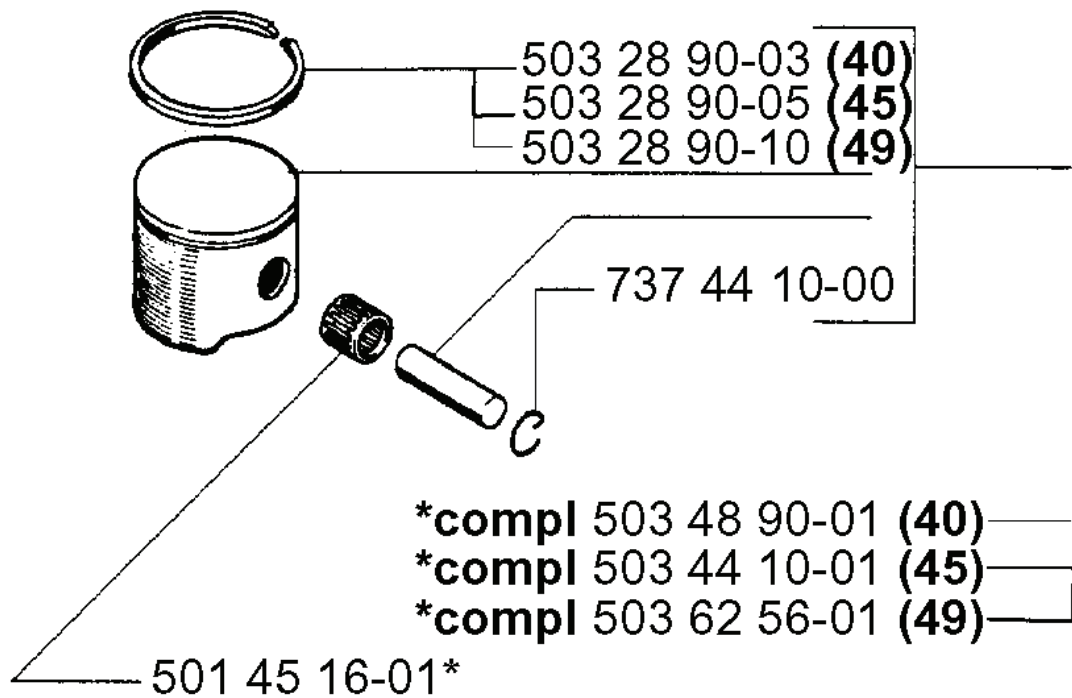
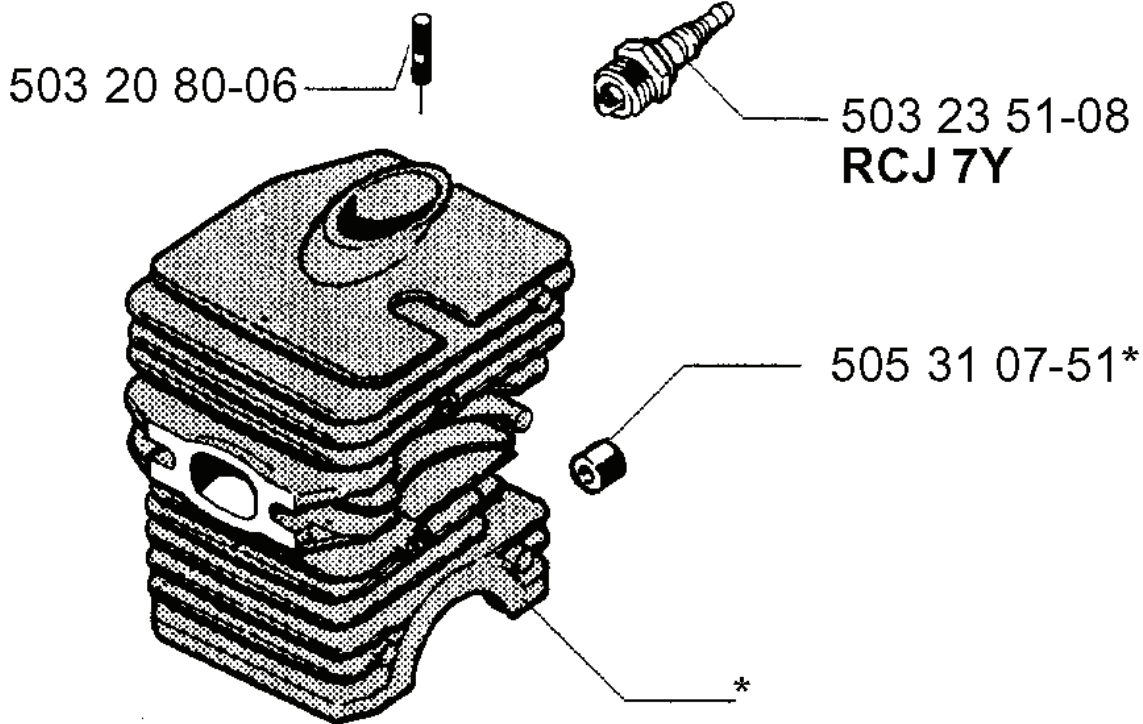
REF.	ART. NR	ARTIKELBESKRIVNING	ANMÄRKNING	KIT
5035951-03	503595103	LJUDDÄMPARSATS		1
5038533-01	503853301	AVGASLEDARE		1
5032223-02	503222302	LOCK NUT		2
5060119-01	506011901	GNISTFÅNGARE		1
5037237-01	503723701	PLATTA		1
5032182-01	503218201	SCREW		2

C

***compl 506 01 06-07 (40)**

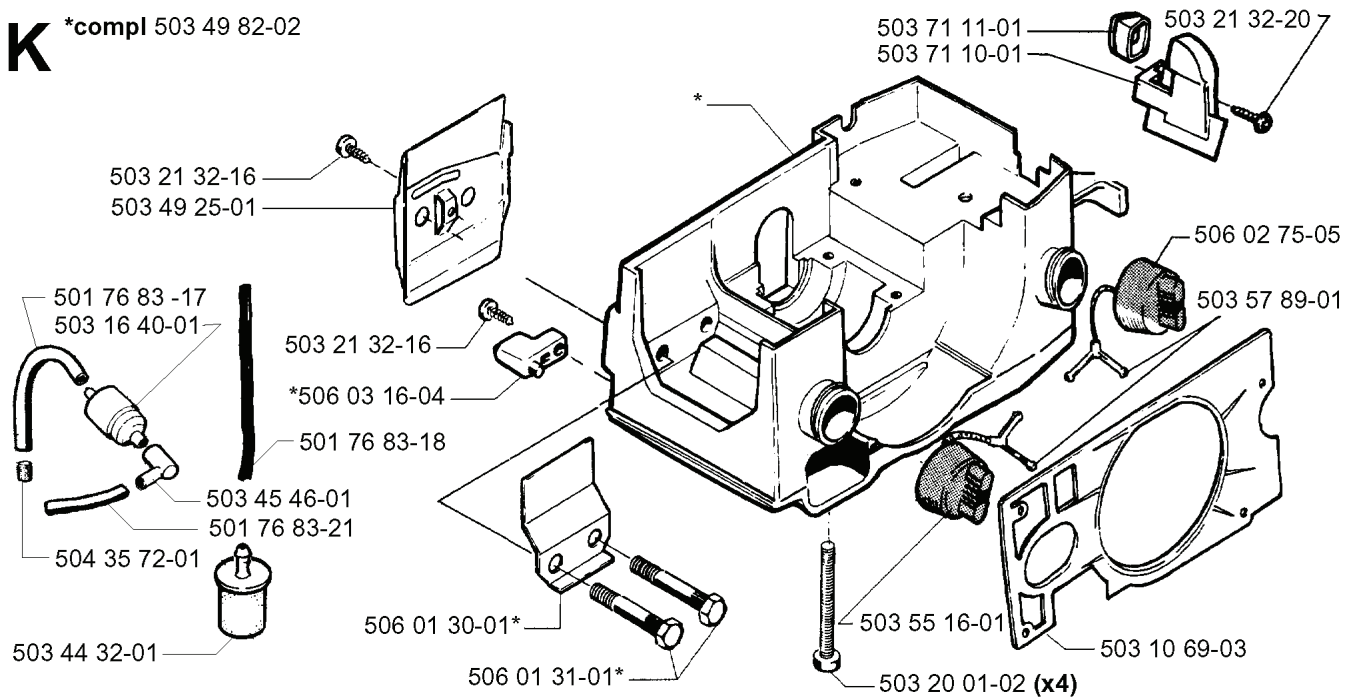
***compl 503 44 08-02 (45)**

***compl 503 62 55-02 (49)**



REF.	ART. NR	ARTIKELBESKRIVNING	ANMÄRKNING	KIT
506 01 06-07	506010607	CYLINDER KPL	40	1
503 44 08-02	503440802	CYLINDER KPL	45	1
503 62 55-02	503625502	CYLINDER KPL	49	1
503 20 80-06	503208006	SCREW		1
503 28 90-03	503289003	KOLVRING	40	1
503 28 90-05	503289005	KOLVRING	45	1
503 28 90-10	503289010	KOLVRING	49	1
737 44 10-00	737441000	LÅSRING		1
503 48 90-01	503489001	KOLV KPL	40	1
503 44 10-01	503441001	KOLV KPL	45	1
503 62 56-01	503625601	KOLV KPL	49	1
501 45 16-01	501451601	NÅLLAGER		1
505 31 07-51	505310751	IMPULSSLANG		1
503 23 51-08	503235108	TÄNDSTIFT	RCJ 7Y	1

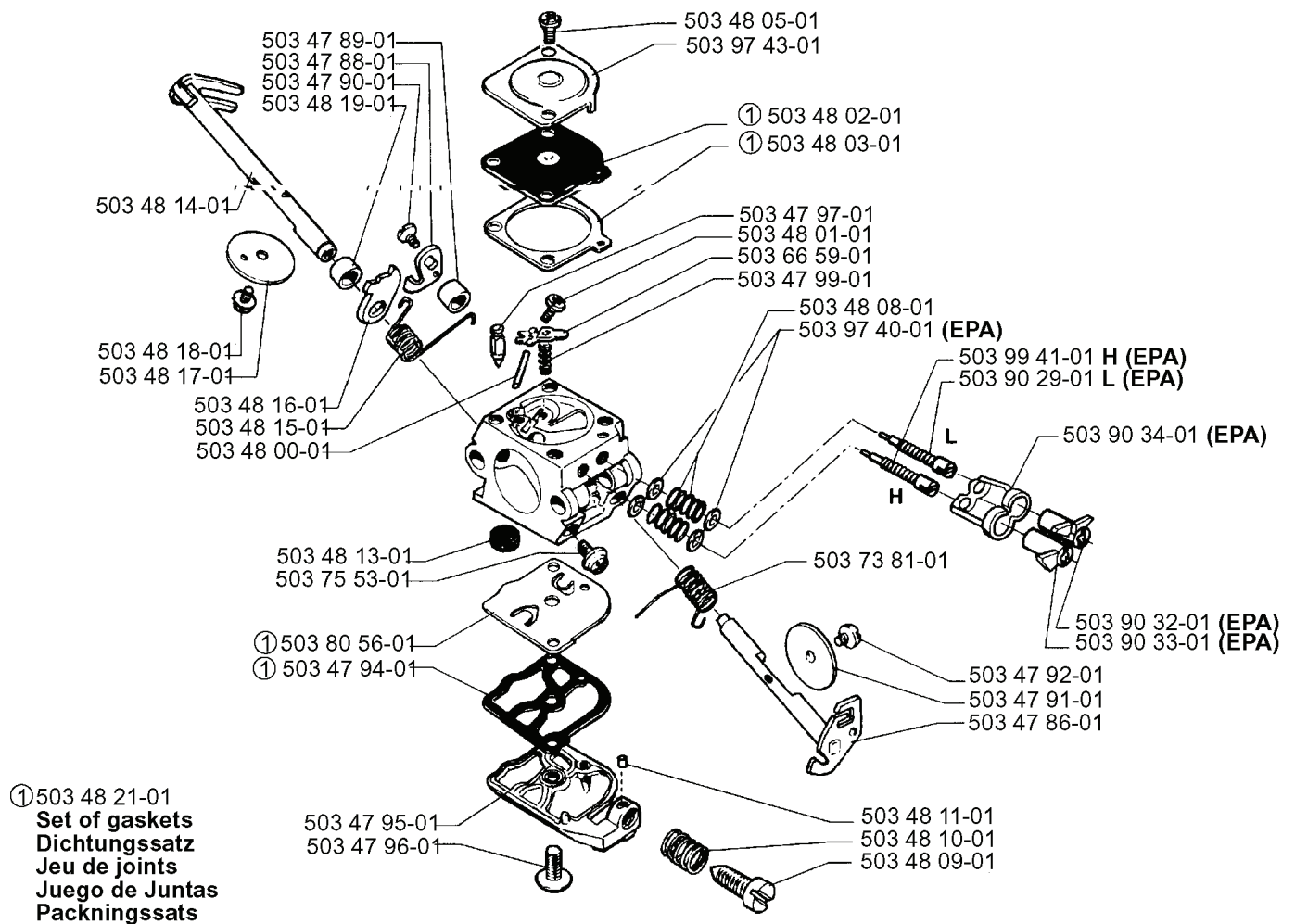
K *compl 503 49 82-02



REF.	ART. NR	ARTIKELBESKRIVNING	ANMÄRKNING	KIT
503 49 82-02	503498202	TANK KPL		1
503 49 25-01	503492501	KEDJELEDARPLÅT		1
501 76 83-17	501768317	BRÄNSLESLANG		1
503 16 40-01	503164001	TANKVENTIL		1
504 35 72-01	504357201	PLUGG		1
503 44 32-01	503443201	BRÄNSLEFILTER		1
501 76 83-21	501768321	BRÄNSLESLANG		1
503 45 46-01	503454601	ANSLUTNINGSKRÖK		1
501 76 83-18	501768318	BRÄNSLESLANG		1
506 03 16-04	506031604	KEDJEFÅNGARE		1
503 21 32-16	503213216	SCREW CITXPANT		1
506 01 30-01	506013001	VÄRMESKYDD		1
506 01 31-01	506013101	SVÄRDSBULT		1
503 20 01-02	503200102	SCREW EHHFMO		4
503 55 16-01	503551601	TANKLOCK KPL		1
503 10 69-03	503106903	SVÄRD		1
503 57 89-01	503578901	HÅLLARE		1
506 02 75-05	506027505	TANKLOCK KPL		1
503 21 32-20	503213220	SCREW CITXPANT		1
503 71 10-01	503711001	MUNSTYCKE		1
503 71 11-01	503711101	GENOMFÖRING		1

N

Compl. 503 28 31-04

ZAMA C1Q - EL 5 (EPA)

REF.	ART. NR	ARTIKELBESKRIVNING	ANMÄRKNING	KIT
503 28 31-04	503283104	FÖRGASARE		1
503 47 89-01	503478901	KRAGE		1
503 47 88-01	503478801	HÄVARM		1
503 47 90-01	503479001	SCREW		1
503 48 19-01	503481901	KRAGE		1
503 48 14-01	503481401	AXEL KPL		1
503 48 18-01	503481801	SCREW		1
503 48 17-01	503481701	VENTIL		1
503 48 16-01	503481601	HÄVARM		1
503 48 15-01	503481501	FJÄDER		1
503 48 00-01	503480001	PIN RETAINING SCREW		1
503 48 13-01	503481301	SIL		1
503 75 53-01	503755301	SCREW		1
503 80 56-01	503805601	DIAPHRAGM PUMP	503 48 21-01 SET OF GASKETS	1
503 47 94-01	503479401	PACKNING	503 48 21-01 SET OF GASKETS	1
503 47 95-01	503479501	KÅPA		1
503 47 96-01	503479601	SCREW		1
503 48 09-01	503480901	SCREW		1
503 48 10-01	503481001	FJÄDER		1
503 48 11-01	503481101	PIECE		1
503 47 86-01	503478601	AXEL KPL		1
503 47 91-01	503479101	VENTIL		1
503 47 92-01	503479201	SCREW		1
503 90 33-01	503903301	LIMITER CAP	EPA	1
503 90 32-01	503903201	LIMITER CAP	EPA	1
503 73 81-01	503738101	RETURFJÄDER		1
503 90 34-01	503903401	HÅLLARE	EPA	1
503 90 29-01	503902901	SCREW	L (EPA)	1
503 99 41-01	503994101	NÅL	H (EPA)	1
503 97 40-01	503974001	BRICKA	EPA	1
503 48 08-01	503480801	FJÄDER		1
503 47 99-01	503479901	FJÄDER		1
503 66 59-01	503665901	HÄVARM		1
503 48 01-01	503480101	SCREW		1
503 47 97-01	503479701	VENTIL		1
503 48 03-01	503480301	PACKNING	503 48 21-01 SET OF GASKETS	1
503 48 02-01	503480201	MEMBRAN	503 48 21-01 SET OF GASKETS	1
503 97 43-01	503974301	KÅPA		1
503 48 05-01	503480501	SCREW		1