

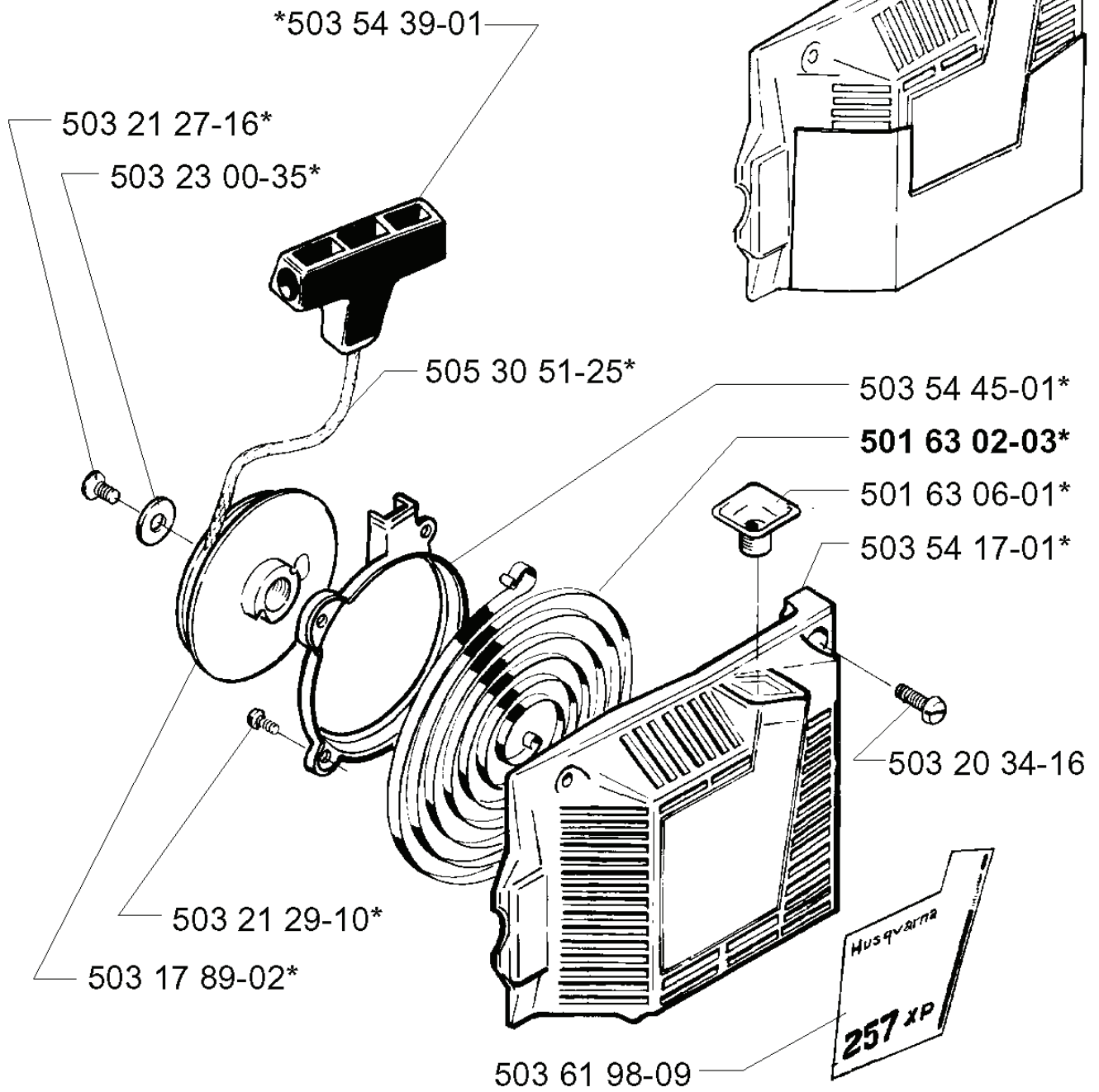
RESERVDELSKATALOG
: HUSQVARNA

Reservdelslista

RESERVDELSLISTA

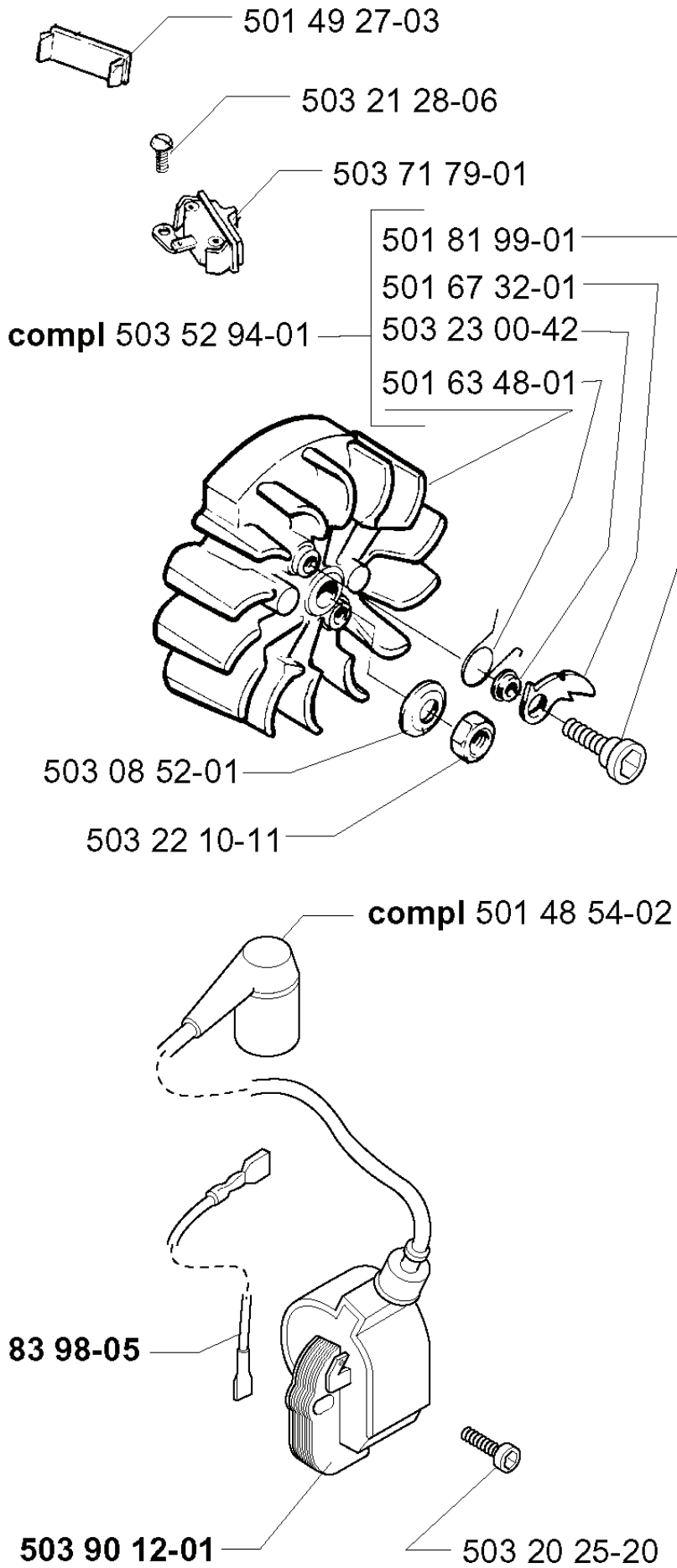
L *compl 503 54 16-01

Winter
503 52 77-01



REF.	ART. NR	ARTIKELBESKRIVNING	ANMÄRKNING	KIT
503 54 16-01	503541601	STARTAPPARAT		1
503 54 39-01	503543901	STARTHANDTAG		1
503 21 27-16	503212716	SKRUV CRPANT		1
503 23 00-35	503230035	BRICKA		1
505 30 51-25	505305125	STARTSNÖRE		1
503 21 29-10	503212910	SCREW CCRPANT		1
503 17 89-02	503178902	LINHJUL KPL		1
503 61 98-09	503619809	DEKAL		1
503 20 34-16	503203416	SKRUV CCRPANMO		1
503 54 17-01	503541701	STARTAPPARAT		1
501 63 06-01	501630601	HYLSA		1
501 63 02-03	501630203	RETURFJÄDER		1
503 54 45-01	503544501	SKYDDSRING		1
503 52 77-01	503527701	VINTERSKYDD KPL	WINTER	1

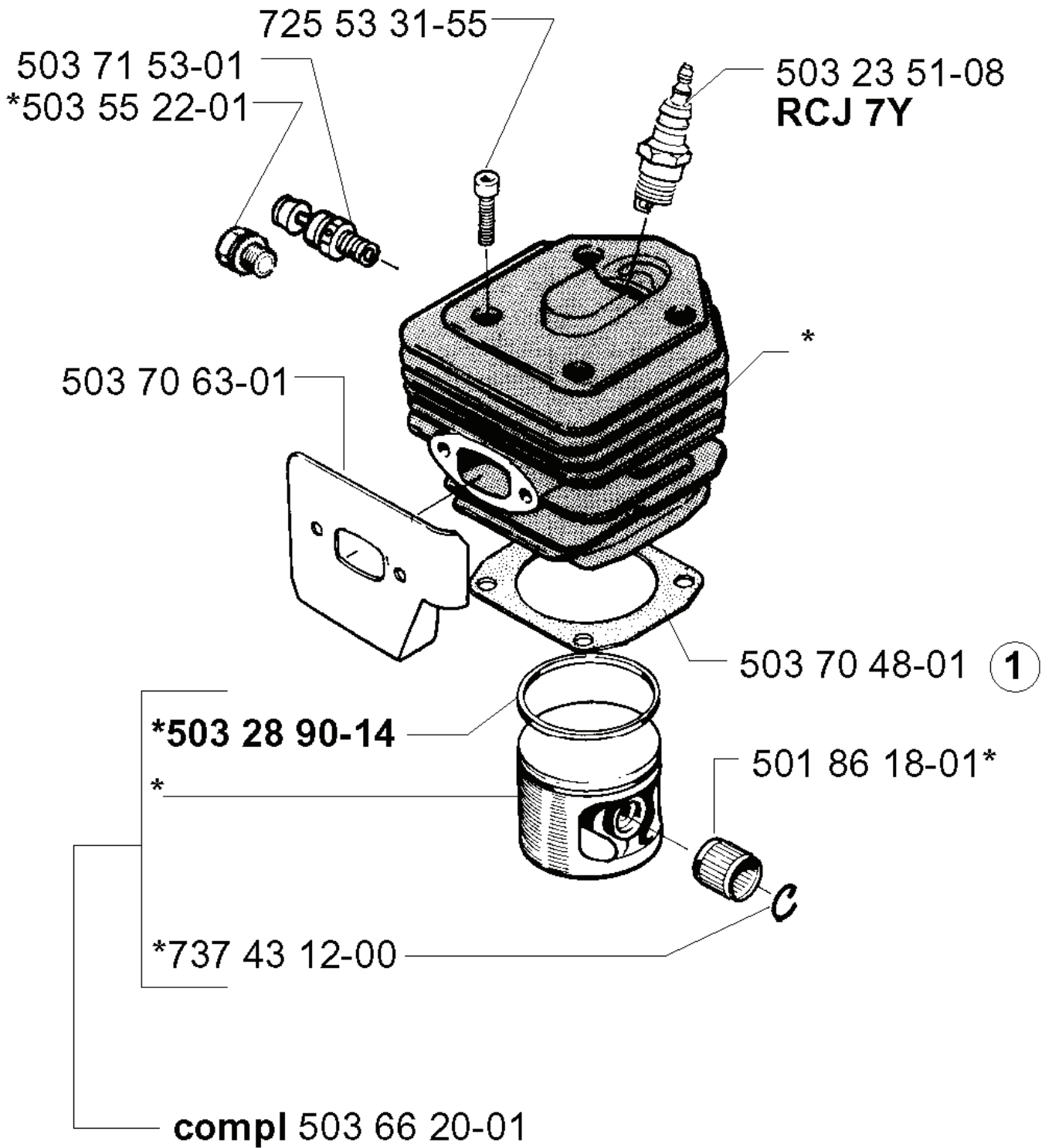
K



REF.	ART. NR	ARTIKELBESKRIVNING	ANMÄRKNING	KIT
501 49 27-03	501492703	KÅPA		1
503 21 28-06	503212806	SCREW CCRPANT		1
503 71 79-01	503717901	STOPPKONTAKT		1
501 81 99-01	501819901	SCREW		1
501 67 32-01	501673201	MEDBRINGARHAKE		1
503 23 00-42	503230042	BRICKA		1
501 63 48-01	501634801	FJÄDER		1
503 52 94-01	503529401	SVÅNGHJUL KPL		1
503 08 52-01	503085201	BRICKA		1
503 22 10-11	503221011	MUTTER (HEXAGON)		1
501 83 98-05	501839805	KABEL		1
503 90 12-01	503901201	ELECTRONIC MODULE		1
503 20 25-20	503202520	SKRUV IHSCM		1
501 48 54-02	501485402	TÄNDSTIFTSSKYDD		1

E

***compl 503 66 08-72**



REF.	ART. NR	ARTIKELBESKRIVNING	ANMÄRKNING	KIT
5036608-72	503660872	CYLINDER KPL		1
7255331-55	725533155	SKRUV IHSCM		1
5037153-01	503715301	DEKOMPRESSIONSVENTIL		1
5035522-01	503552201	PLUGG		1
5037063-01	503706301	VÄRMEAVLEDARE		1
5032890-14	503289014	KOLVRING		1
7374312-00	737431200	LÅSRING		1
5036620-01	503662001	KOLV KPL		1
5018618-01	501861801	NÅLLAGER		1
5037048-01	503704801	PACKNING		1
5032351-08	503235108	TÄNDSTIFT	RCJ 7Y	1

J

***compl 501 76 13-10**

***503 57 76-01**

503 73 58-01*

720 12 42-20*

501 87 77-02*

***503 44 32-01**

***503 09 79-04**

***720 13 15-20**

503 08 46-01*

compl 503 54 01-03

501 87 31-01*

503 54 61-02

503 40 47-01

501 86 72-02

503 57 89-01

503 26 30-17

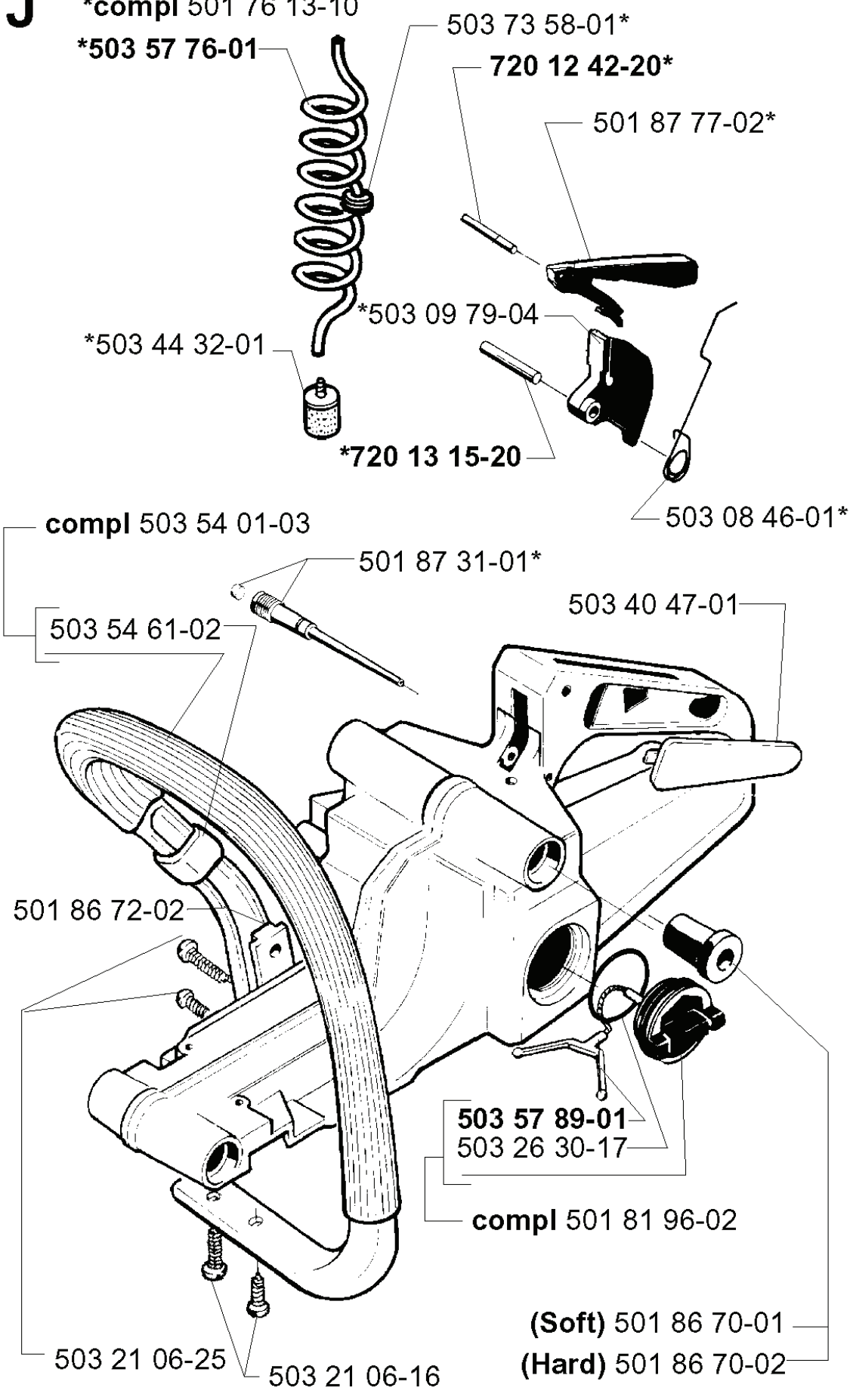
compl 501 81 96-02

(Soft) 501 86 70-01

(Hard) 501 86 70-02

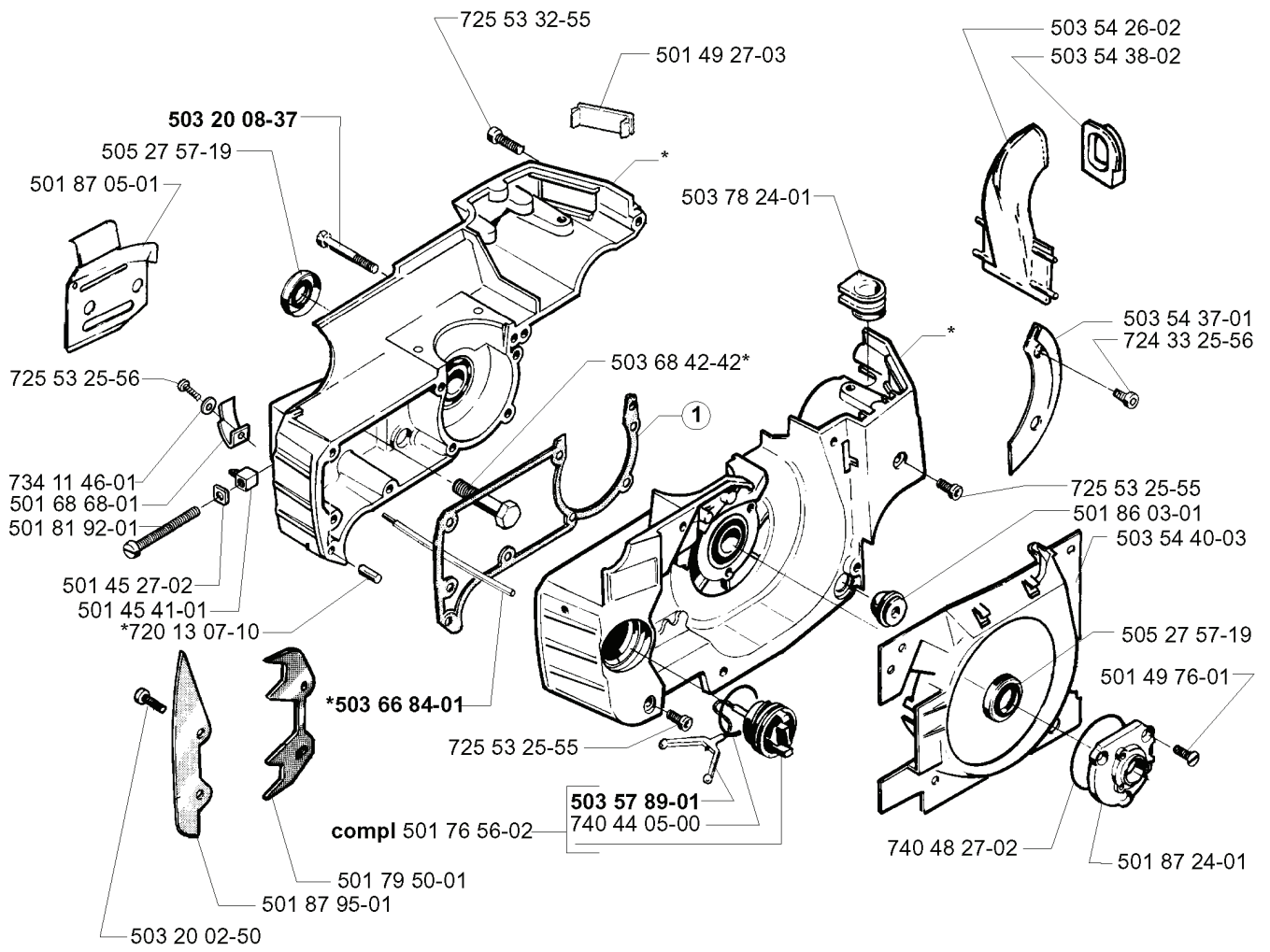
503 21 06-25

503 21 06-16



REF.	ART. NR	ARTIKELBESKRIVNING	ANMÄRKNING	KIT
501 76 13-10	501761310	BRÄNSLETANK		1
503 57 76-01	503577601	BRÄNSLESLANG		1
503 44 32-01	503443201	BRÄNSLEFILTER		1
503 54 01-03	503540103	HANDTAG FRÄMRE		1
503 54 61-02	503546102	SIDSTÖTTA		1
501 86 72-02	501867202	MELLANLÄGG		1
503 21 06-25	503210625	SKRUV IHSCFT		1
503 21 06-16	503210616	SKRUV IH SCT		1
501 86 70-02	501867002	VIBRATIONISOLATOR	HARD	1
501 86 70-01	501867001	VIBRATIONISOLATOR	SOFT	1
501 81 96-02	501819602	TANKLOCK KPL		1
503 26 30-17	503263017	O-RING		1
503 57 89-01	503578901	HÅLLARE		1
503 40 47-01	503404701	HANDTAGSINLÄGG		1
501 87 31-01	501873101	TANKLUFTNING KPL		1
503 08 46-01	503084601	RETURFJÄDER		1
720 13 15-20	720131520	CYLINDRISK PINNE		1
503 09 79-04	503097904	GASHÄVARM		1
501 87 77-02	501877702	GASSPÄRR		1
720 12 42-20	720124220	CYLINDRISK PINNE		1
503 73 58-01	503735801	BUSHING		1

G *compl 501 86 00-04

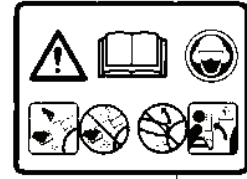


REF.	ART. NR	ARTIKELBESKRIVNING	ANMÄRKNING	KIT
501 86 00-04	501860004	VEVHUS KPL		1
503 20 08-37	503200837	SKRUV IHSCM		1
505 27 57-19	505275719	SEALING RING		1
501 87 05-01	501870501	KEDJELEDARPLÅT		1
725 53 25-56	725532556	SKRUV IHSCM		1
734 11 46-01	734114601	BRICKA		1
501 68 68-01	501686801	KEDJEFÅNGARE		1
501 81 92-01	501819201	SCREW		1
501 45 27-02	501452702	LOCK NUT		1
501 45 41-01	501454101	MUTTER		1
720 13 07-10	720130710	CYLINDRISK PINNE		1
503 66 84-01	503668401	TANKLUFTNING KPL		1
725 53 25-55	725532555	SKRUV IHSCM		1
503 57 89-01	503578901	HÅLLARE		1
740 44 05-00	740440500	O-RING		1
501 76 56-02	501765602	TANKLOCK KPL		1
501 79 50-01	501795001	BARKSTÖD		1
501 87 95-01	501879501	BARKSTÖD		1
503 20 02-50	503200250	SKRUV IHSCFM		1
740 48 27-02	740482702	O-RING		1
501 87 24-01	501872401	HÅLLARE		1
501 49 76-01	501497601	SCREW		1
503 54 40-03	503544003	LUFTLEDARE		1
501 86 03-01	501860301	BUFFERT		1
503 68 42-42	503684242	SVÅRDSBULT		1
724 33 25-56	724332556	SKRUV CRCSFM		1
503 54 37-01	503543701	LUFTLEDARE		1
503 78 24-01	503782401	GENOMFÖRING		1
501 49 27-03	501492703	KÅPA		1
725 53 32-55	725533255	SCREW		1
503 54 38-02	503543802	GENOMFÖRING		1
503 54 26-02	503542602	LUFTMUNSTYCKE		1

B

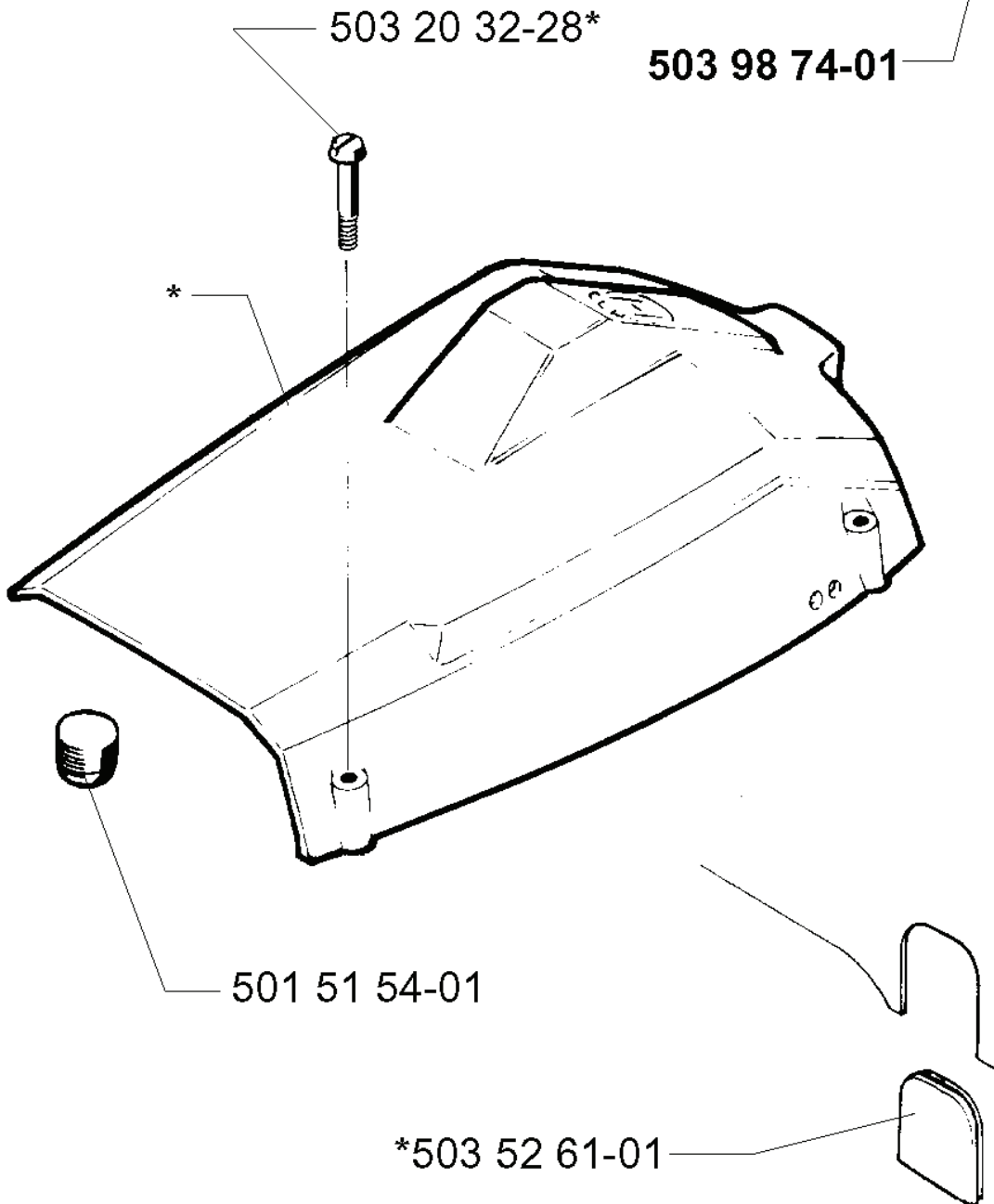
*compl 503 65 49-01

*compl 503 65 49-02 (USA)



503 20 32-28*

503 98 74-01




501 51 54-01

*503 52 61-01

*503 66 28-16

257

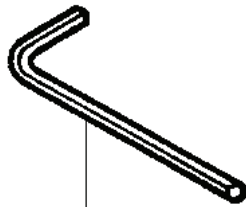
 Husqvarna

REF.	ART. NR	ARTIKELBESKRIVNING	ANMÄRKNING	KIT
503 65 49-01	503654901	CYLINDERKÅPA KPL		1
503 65 49-02	503654902	CYLINDERKÅPA KPL	USA	1
503 20 32-28	503203228	SCREW		1
501 51 54-01	501515401	STÖD		1
503 52 61-01	503526101	VINTERPLUGG		1
503 66 28-16	503662816	DEKAL		1
503 98 74-01	503987401	DEKAL		1

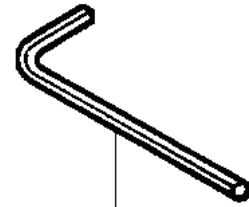
N

Tillbehör Accessories Zubehöre Accessoires Accesorios

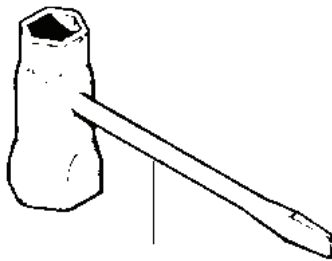
*compl 503 55 85-01



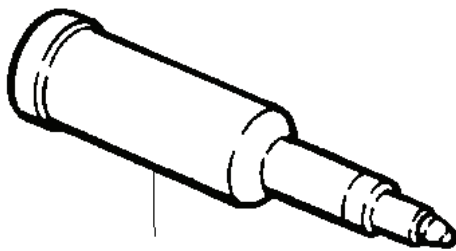
503 55 86-01 NV4



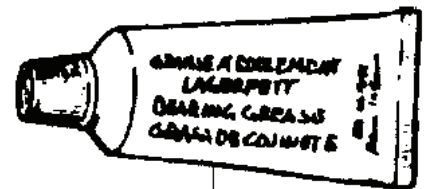
503 55 86-02 NV5



501 69 17-01

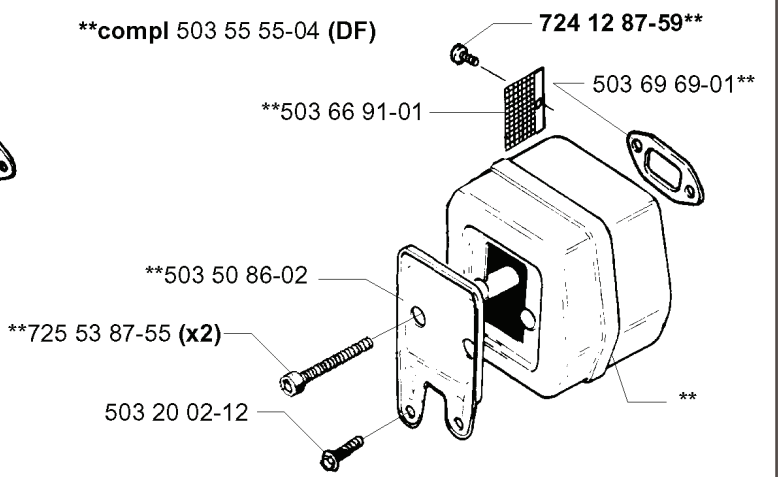
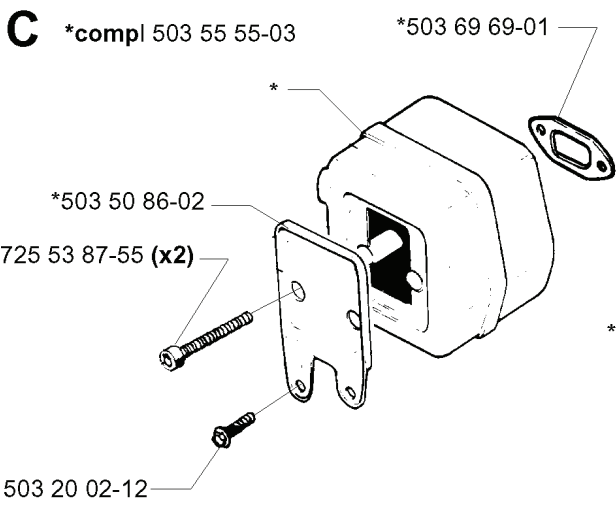


501 91 14-01



503 62 12-01

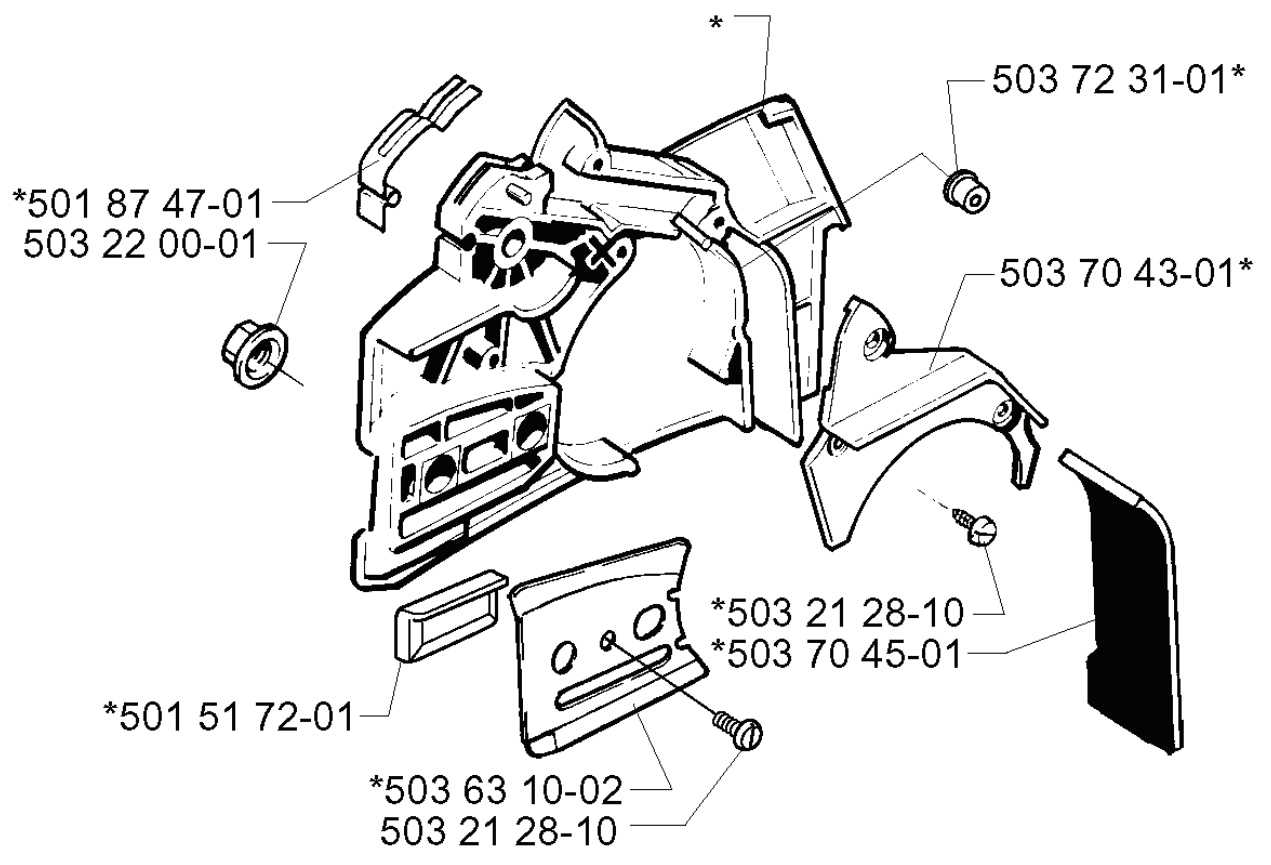
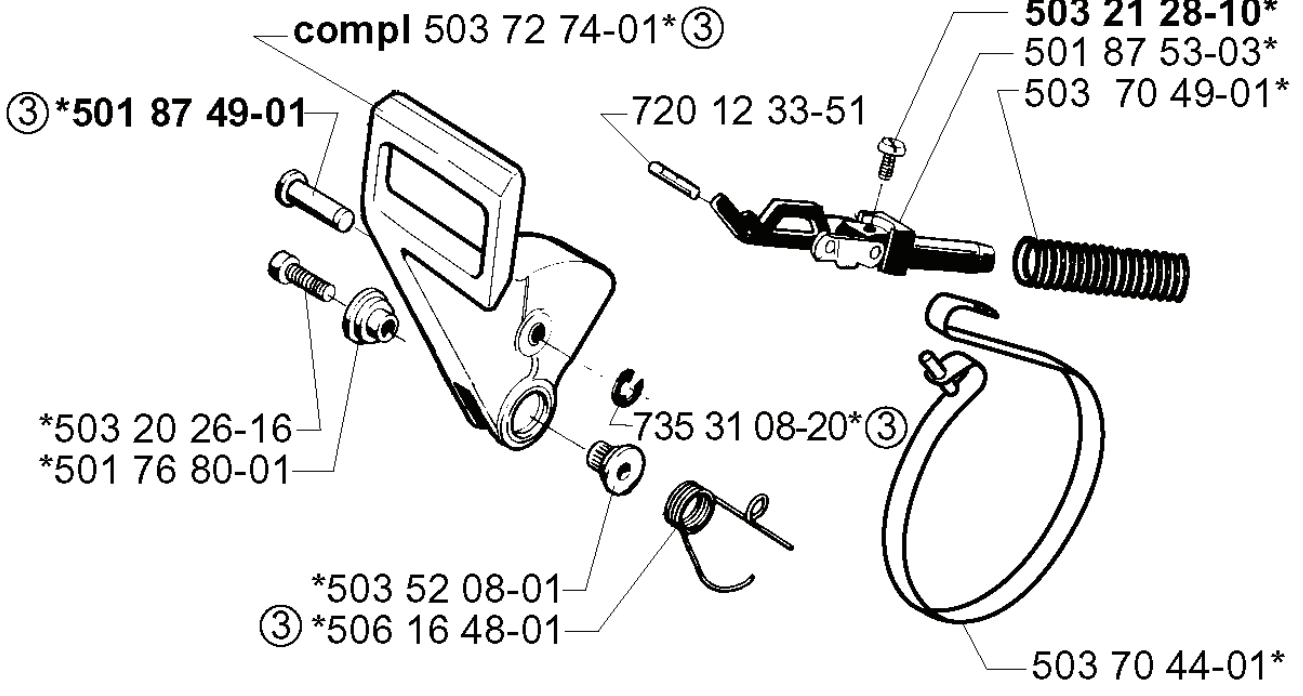
REF.	ART. NR	ARTIKELBESKRIVNING	ANMÄRKNING	KIT
5035585-01	503558501	VERKTYG		1
5035586-01	503558601	NYCKEL	NV4	1
5016917-01	501691701	KOMBINYCKEL		1
5019114-01	501911401	FETT TRYCKSPRUTA		1
5036212-01	503621201	FETT		1
5035586-02	503558602	NYCKEL	NV5	1



REF.	ART. NR	ARTIKELBESKRIVNING	ANMÄRKNING	KIT
503 55 55-03	503555503	LJUDDÄMPARE		1
725 53 87-55	725538755	SCREW		2
503 20 02-12	503200212	SKRUV IHSCFM		1
503 55 55-04	503555504	LJUDDÄMPARE	DF	1
503 66 91-01	503669101	GNISTFÅNGARNÄT		1
503 50 86-02	503508602	BASEPLATE		1
503 69 69-01	503696901	FLÅNSBRICKA		1
724 12 87-59	724128759	SKRUV CRPANM		1

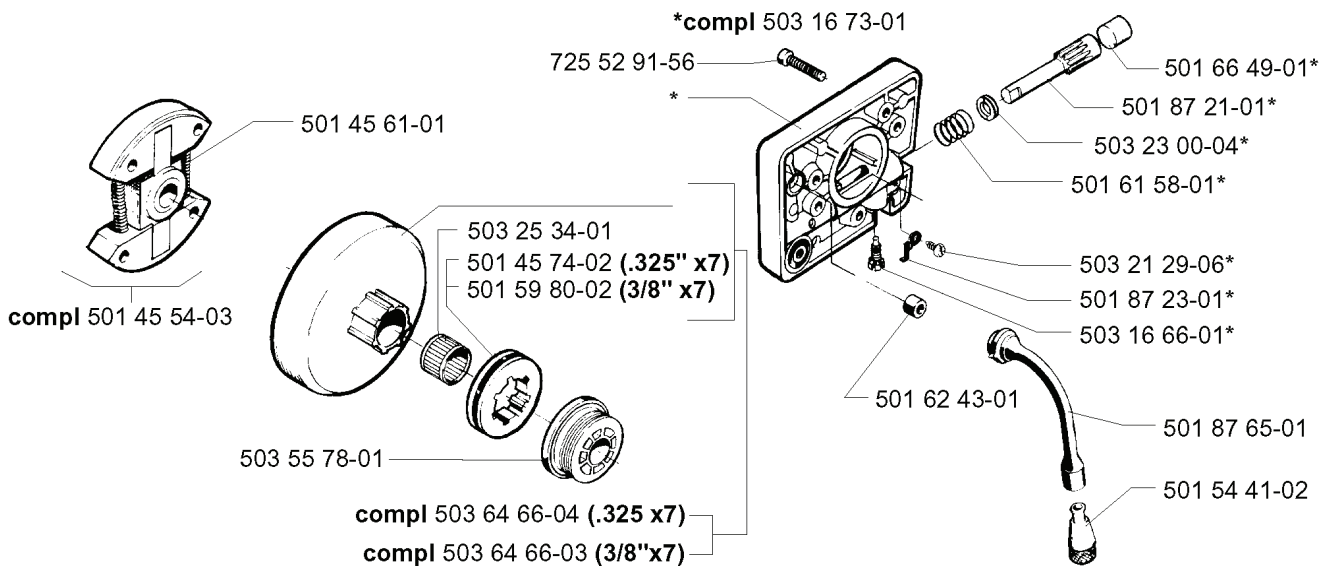
A

*compl 503 74 70-72



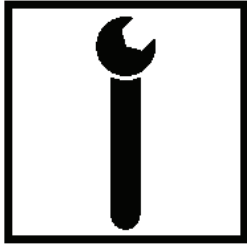
REF.	ART. NR	ARTIKELBESKRIVNING	ANMÄRKNING	KIT
503 74 70-72	503747072	KOPPLINGSKÅPA		1
503 72 74-01	503727401	KASTSKYDD KPL		1
501 87 49-01	501874901	LEDTAPP		1
503 20 26-16	503202616	SKRUV IHSCM		1
501 76 80-01	501768001	AXEL		1
503 52 08-01	503520801	AXEL		1
506 16 48-01	506164801	LÄGESFJÄDER		1
501 87 47-01	501874701	FJÄDER		1
503 22 00-01	503220001	MUTTER (HEXAGON)		1
501 51 72-01	501517201	KEDJESTYRARE		1
503 63 10-02	503631002	KEDJELEDARPLÅT		1
503 70 45-01	503704501	SPÅNSPRUTSKYDD		1
503 70 43-01	503704301	NAVKAPSEL		1
503 72 31-01	503723101	BUSHING		1
503 70 44-01	503704401	BROMSBAND KPL		1
735 31 08-20	735310820	SPÅRRYTARE		1
720 12 33-51	720123351	CYLINDRISK PINNE		1
503 70 49-01	503704901	BROMSFJÄDER		1
501 87 53-03	501875303	KNÅLED		1
503 21 28-10	503212810	SCREW CCRPANT		1

D



REF.	ART. NR	ARTIKELBESKRIVNING	ANMÄRKNING	KIT
501 45 61-01	501456101	KOPPLINGSFJÄDER		1
501 45 54-03	501455403	KOPPLING KPL		1
503 55 78-01	503557801	PUMPDREV		1
503 64 66-04	503646604	KOPPLINGSTRUMMA KPL	.325X7	1
503 64 66-03	503646603	KOPPLINGSTRUMMA	3/8X7	1
501 59 80-02	501598002	RIM	3/8X7	1
501 45 74-02	501457402	RIM	.325X7	1
503 25 34-01	503253401	NÄLLAGER		1
725 52 91-56	725529156	SKRUV IHSCM		1
503 16 73-01	503167301	OLJEPUMP KPL		1
501 62 43-01	501624301	SEALING RING		1
501 54 41-02	501544102	OLJESIL		1
501 87 65-01	501876501	OLJESLANG		1
503 16 66-01	503166601	PIN SCREW		1
501 87 23-01	501872301	LÅSFJÄDER		1
503 21 29-06	503212906	SCREW CCRPANT		1
501 61 58-01	501615801	FJÄDER		1
503 23 00-04	503230004	BRICKA		1
501 87 21-01	501872101	PUMPKOLV		1
501 66 49-01	501664901	TÄTNINGSPROPP		1

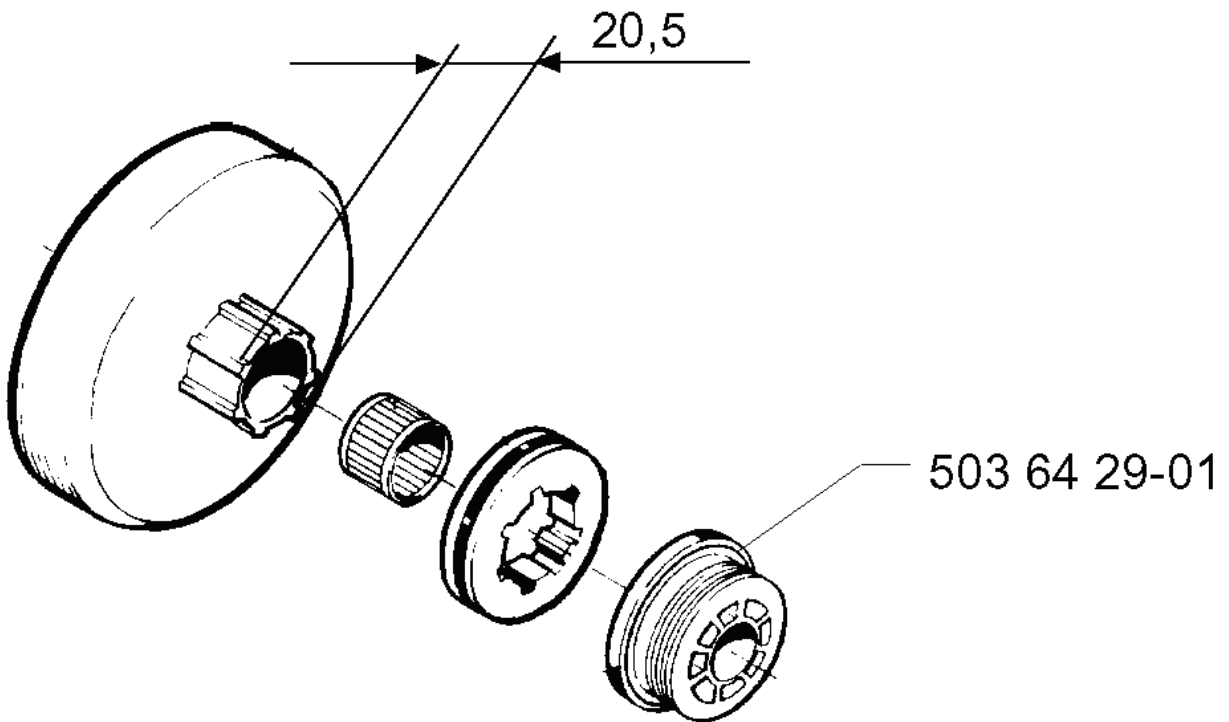
Q



\geq = Up to
Bis
A

Tot
A
T.o.m.

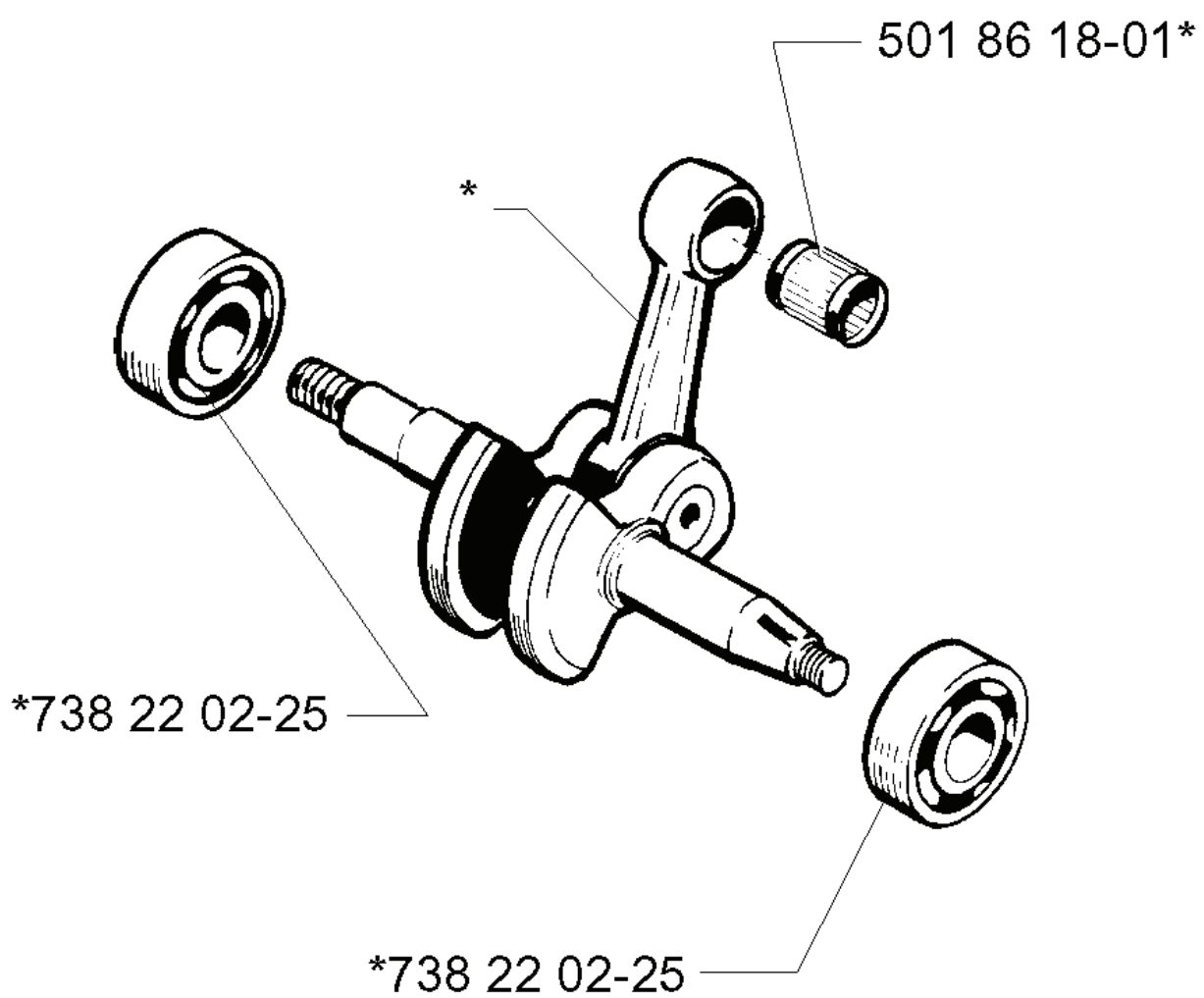
Serial no. \geq 4480712
(1994)



REF.	ART. NR	ARTIKELBESKRIVNING	ANMÄRKNING	KIT
503 64 29- 01	503642901	PUMPDEV		1

F

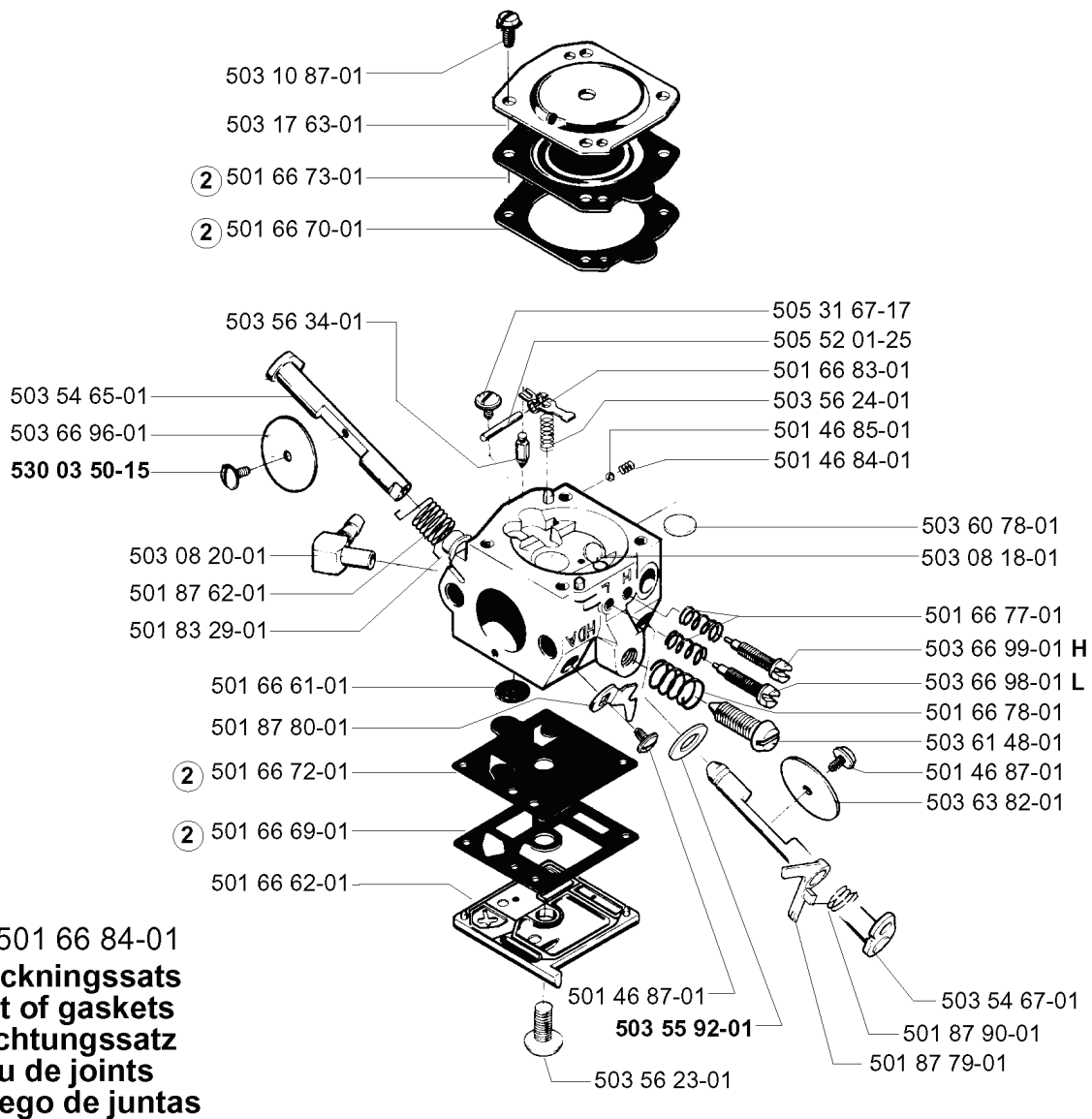
*compl 506 18 19-72



REF.	ART. NR	ARTIKELBESKRIVNING	ANMÄRKNING	KIT
506 18 19-72	506181972	VEVAXEL KPL		1
738 22 02-25	738220225	KULLAGER		1
501 86 18-01	501861801	NÅLLAGER		1

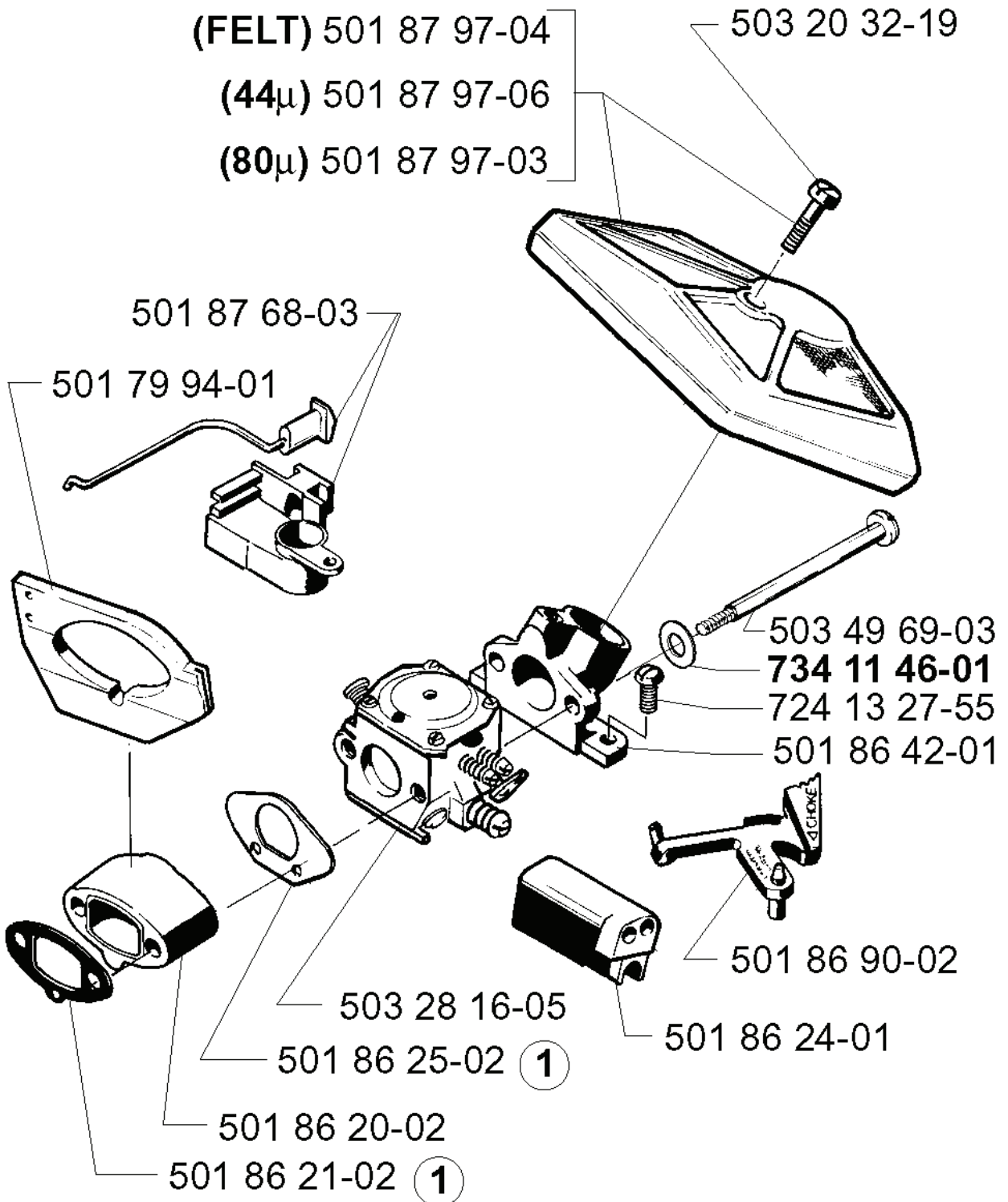
M compl 503 28 16-05

Walbro HDA-120



REF.	ART. NR	ARTIKELBESKRIVNING	ANMÄRKNING	KIT
503 28 16-05	503281605	FÖRGASARE		1
503 10 87-01	503108701	SCREW		1
503 17 63-01	503176301	KÅPA		1
501 66 73-01	501667301	MEMBRAN	501 66 84-01 SET OF GASKETS	1
501 66 70-01	501667001	PACKNING	501 66 84-01 SET OF GASKETS	1
503 56 34-01	503563401	NÅLVENTIL		1
503 54 65-01	503546501	SHAFT ASS THROTTLE		1
503 66 96-01	503669601	VALVE THROTTLE		1
530 03 50-15	530035015	SCREW		1
503 08 20-01	503082001	FITTING		1
501 87 62-01	501876201	FJÄDER		1
501 83 29-01	501832901	BUSHING		1
501 66 61-01	501666101	NÅT		1
501 87 80-01	501878001	STOP-THROTTLE		1
501 66 72-01	501667201	MEMBRAN	501 66 84-01 SET OF GASKETS	1
501 66 69-01	501666901	PACKNING	501 66 84-01 SET OF GASKETS	1
501 66 62-01	501666201	KÅPA		1
503 55 92-01	503559201	BRICKA		1
503 56 23-01	503562301	SCREW		1
501 87 79-01	501877901	LEVER-FAST IDLE		1
501 87 90-01	501879001	FJÄDER		1
503 54 67-01	503546701	SHAFT ASS CHOKE		1
503 63 82-01	503638201	VALVE CHOKE		1
501 46 87-01	501468701	SCREW		1
503 61 48-01	503614801	SCREW		1
501 66 78-01	501667801	FJÄDER		1
503 66 98-01	503669801	NEEDLE IDLE SPEED	L	1
503 66 99-01	503669901	NEEDLE HIGH SPEED	H	1
501 66 77-01	501667701	FJÄDER		1
503 08 18-01	503081801	PLUGG		1
503 60 78-01	503607801	PLUG WELCH		1
501 46 84-01	501468401	FJÄDER		1
501 46 85-01	501468501	KULA		1
503 56 24-01	503562401	FJÄDER		1
501 66 83-01	501668301	HÄVARM		1
505 52 01-25	505520125	TAPP		1
505 31 67-17	505316717	SCREW		1

H



REF.	ART. NR	ARTIKELBESKRIVNING	ANMÄRKNING	KIT
501 87 97-04	501879704	LUFTFILTER KPL	FELT	1
501 87 97-06	501879706	LUFTFILTER KPL		1
501 87 97-03	501879703	LUFTFILTER KPL		1
501 87 68-03	501876803	GASSTÅNG		1
501 79 94-01	501799401	TÄTNINGSKRAGE		1
503 28 16-05	503281605	FÖRGASARE		1
501 86 25-02	501862502	PACKNING		1
501 86 20-02	501862002	MELLANSTYCKE		1
501 86 21-02	501862102	PACKNING		1
501 86 24-01	501862401	STYRHYLSA		1
501 86 90-02	501869002	CHOKEREGGLAGE		1
501 86 42-01	501864201	LUFTFILTERHÅLLARE		1
724 13 27-55	724132755	SKRUV CRPANM		1
734 11 46-01	734114601	BRICKA		1
503 49 69-03	503496903	SCREW CARBURETTOR		1
503 20 32-19	503203219	SKRUV CCRPANMO		1