

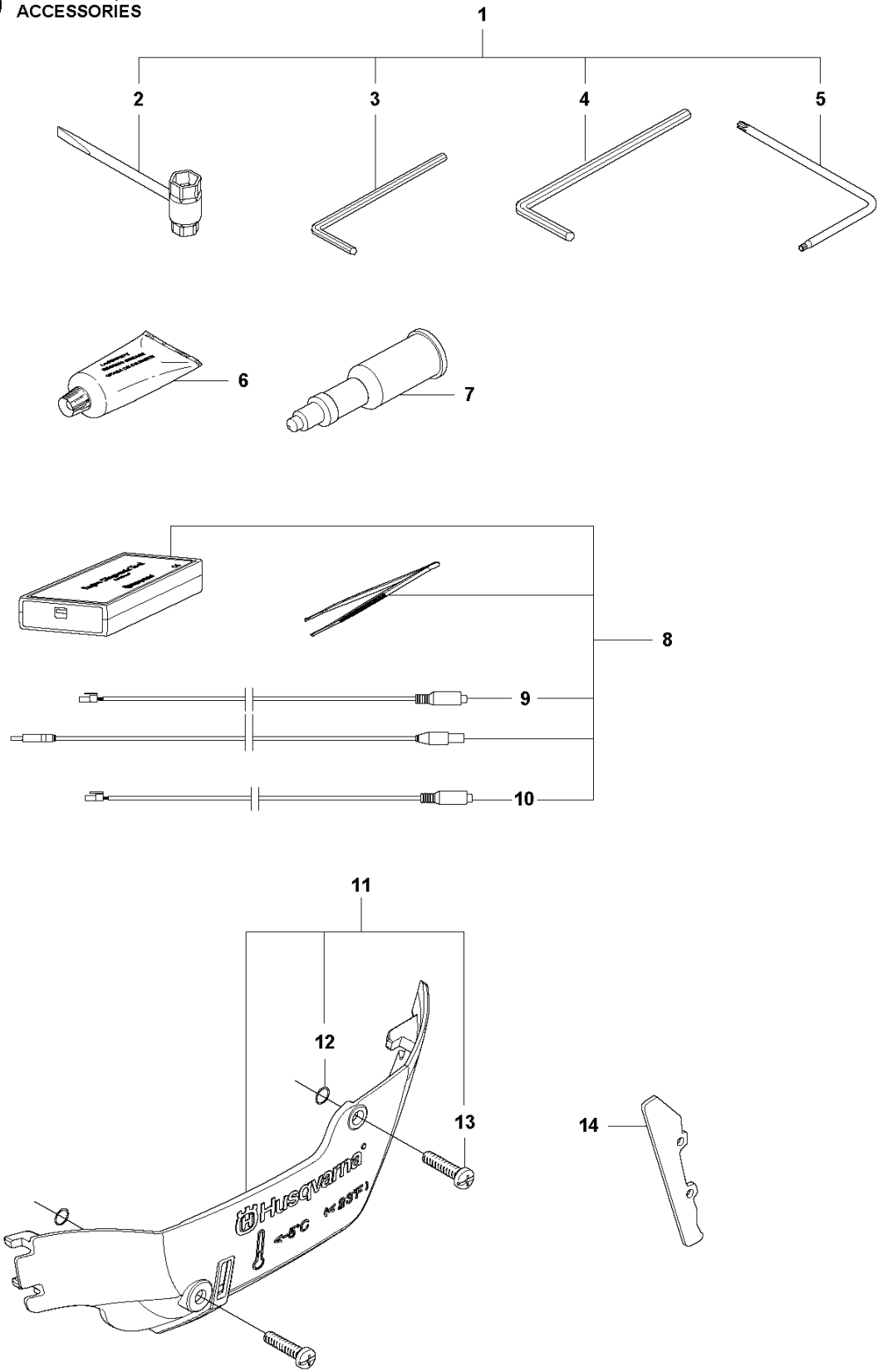
**RESERVDELSKATALOG**  
**: HUSQVARNA® 545 MARK II**

Reservdelista

---

# RESERVDELSLISTA

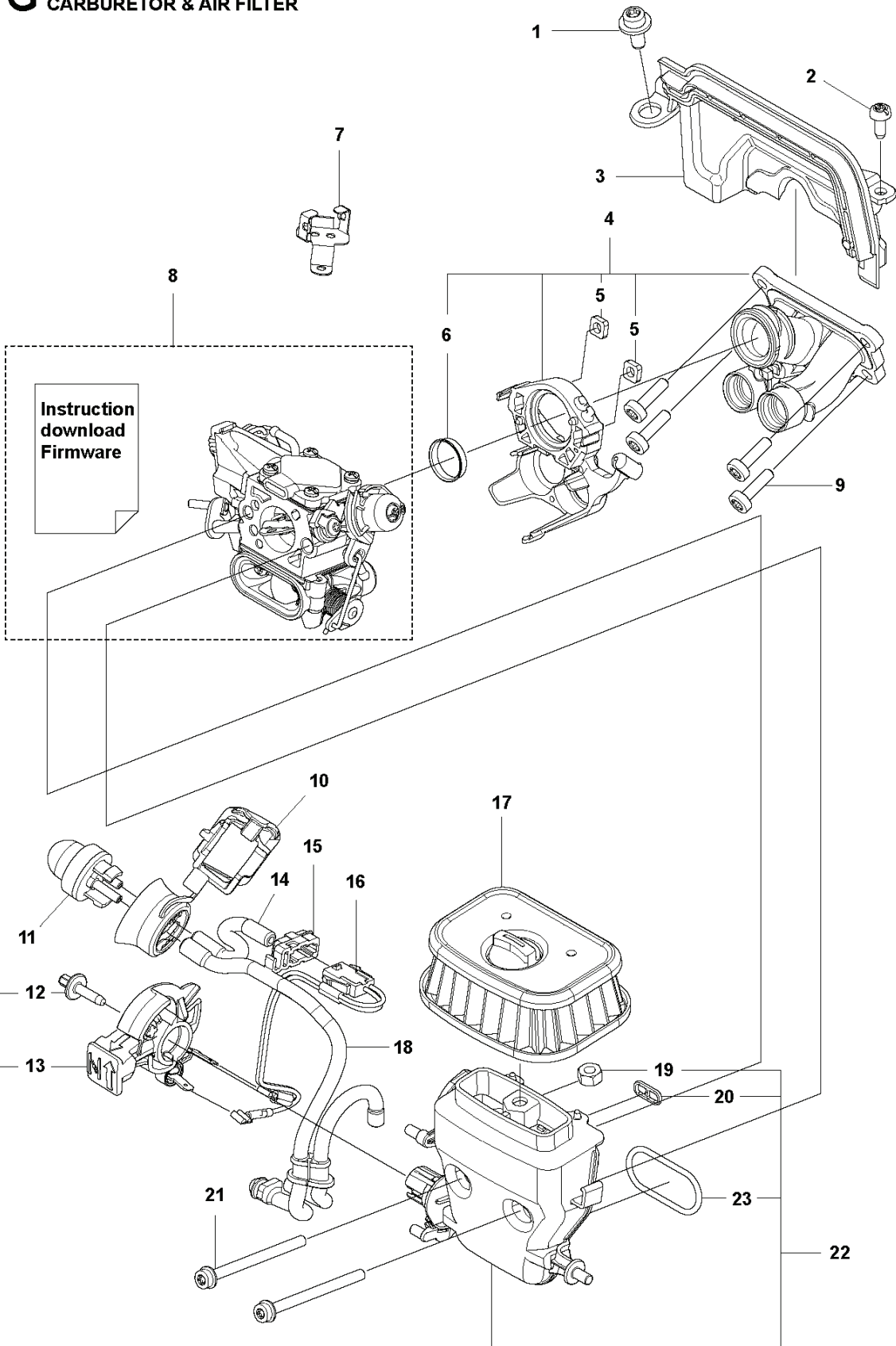
**545 Mark II, 545G Mark II  
ACCESSORIES**



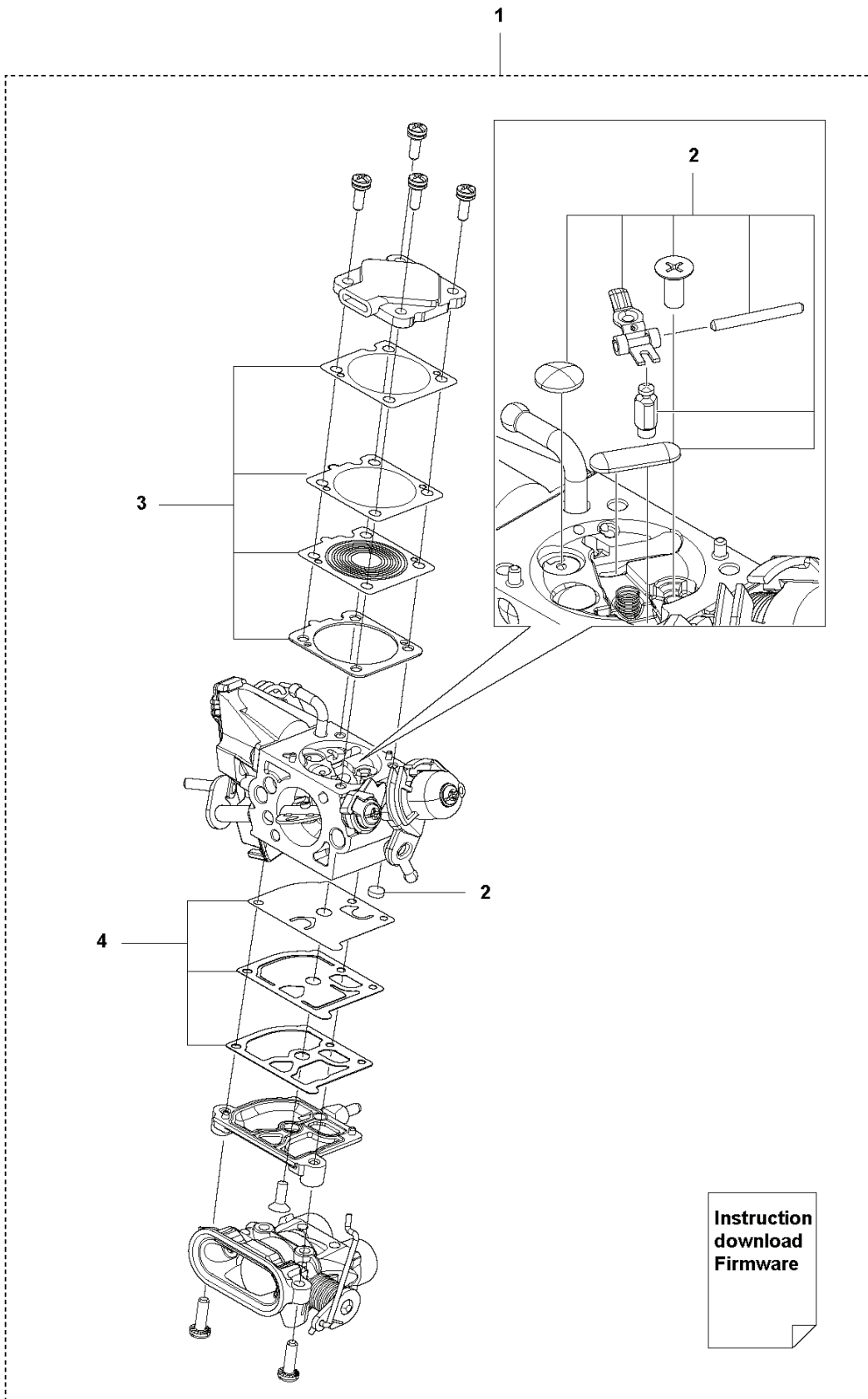
---

REF.	ART. NR	ARTIKELBESKRIVNING	ANMÄRKNING	KIT
1	503558511	VERKTYG		1
2	522521101	KOMBINYCKEL		1
3	502215801	SKIFTNYCKEL		1
4	503558602	NYCKEL		1
5	575880701	SKIFTNYCKEL		1
6	503621201	FETT		1
7	501911401	FETT TRYCKSPRUTA		1
8	583897101	DIAGNOSTIC TOOL KIT		1
9	576183401	KABLAGE KPL		1
10	576952201	KABLAGE KPL		1
11	595967601	VINTERSATS		1
12	740420100	O-RING		2
13	503217016	SCREW CCRPANT		1
14	594745301	STÖTFÄNGARE		1

**G** 545 Mark II, 545G Mark II  
CARBURETOR & AIR FILTER



REF.	ART. NR	ARTIKELBESKRIVNING	ANMÄRKNING	KIT
1	525824401	SKRUV ITXSCM		1
2	526221801	SCREW CITXPANT		1
3	589584501	MELLANVÄGG		1
4	593784901	INSUGSRÖR KPL		1
5	503226503	MUTTER 4-KANT		2
6	585195001	STÖDHYLSA		1
7	589340601	HÅLLARE		1
8	596219202	CARBURETTOR KIT		1
9	526818101	SKRUV ITXSCM		4
10	525588101	TÄTNING		1
11	503936601	PURGE		1
12	505156201	SCREW		1
13	510017202	CHOKEREGGLAGE KPL		1
14	523056801	BRÄNSLESLANG		1
15	589340701	KONTAKTBYGEL		1
16	577536402	KABLAG KPL		1
17	590458801	LUFTFILTER	Black, Mesh 64 microns	1
17	590458802	LUFTFILTER	Yellow, Mesh 25 microns	1
17	590458803	LUFTFILTER KPL	Nature, Non woven	1
18	525344303	BRÄNSLESLANG		1
19	731231401	MUTTER (HEXAGON)		1
20	525619201	TÄTNING		1
21	581143101	SKRUV ITXSFCM		2
22	589550701	FILTERHÅLLARE KPL	Black	1
23	525619001	TÄTNING		1



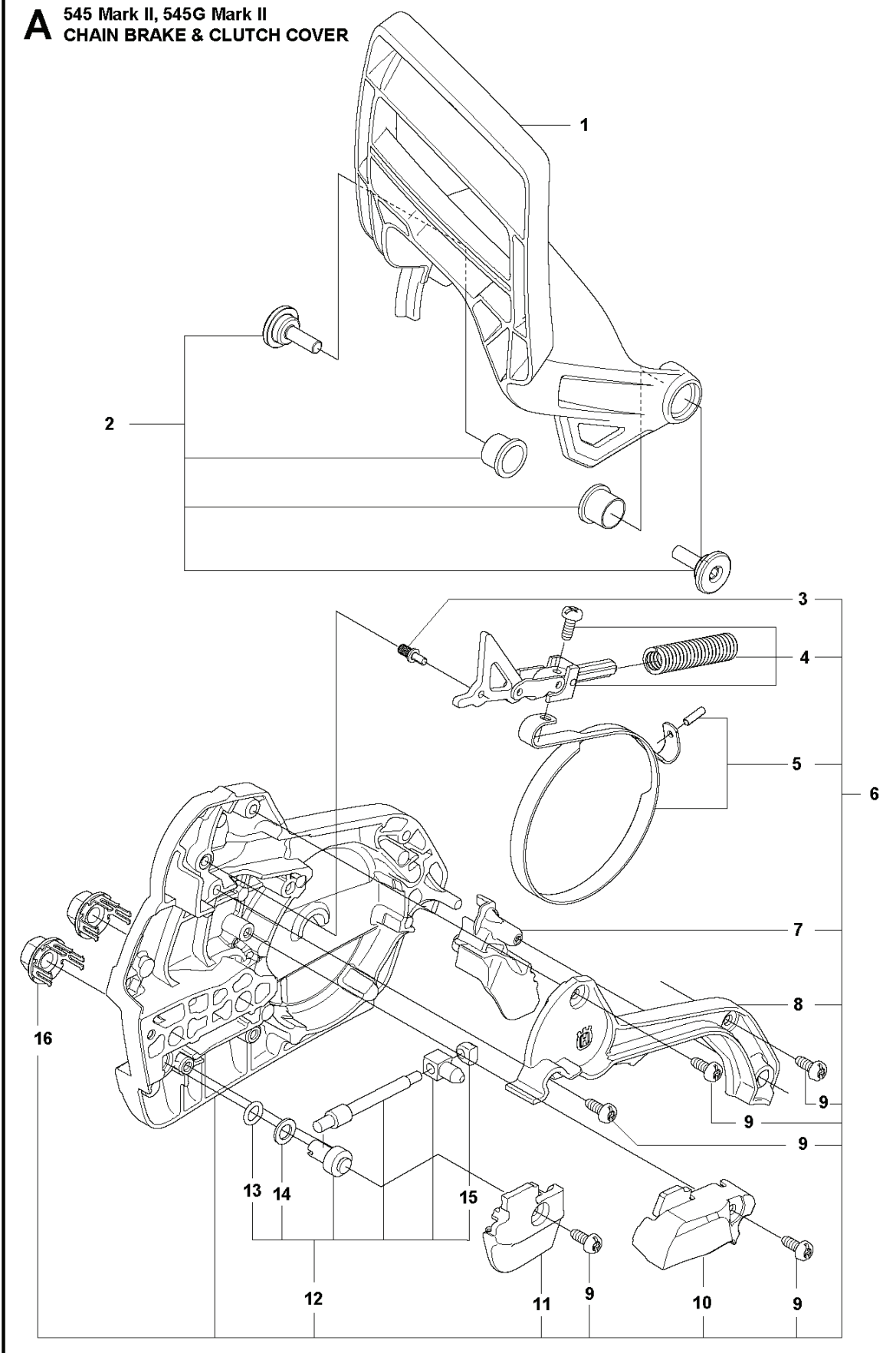
Instruction  
download  
Firmware

---

REF.	ART. NR	ARTIKELBESKRIVNING	ANMÄRKNING	KIT
1	596219202	CARBURETTOR KIT	AT-15	1
2	582366201	REPARATIONSSATS		1
3	582366401	PACKNINGSSATS		1
4	596969201	PACKNINGSSATS		1



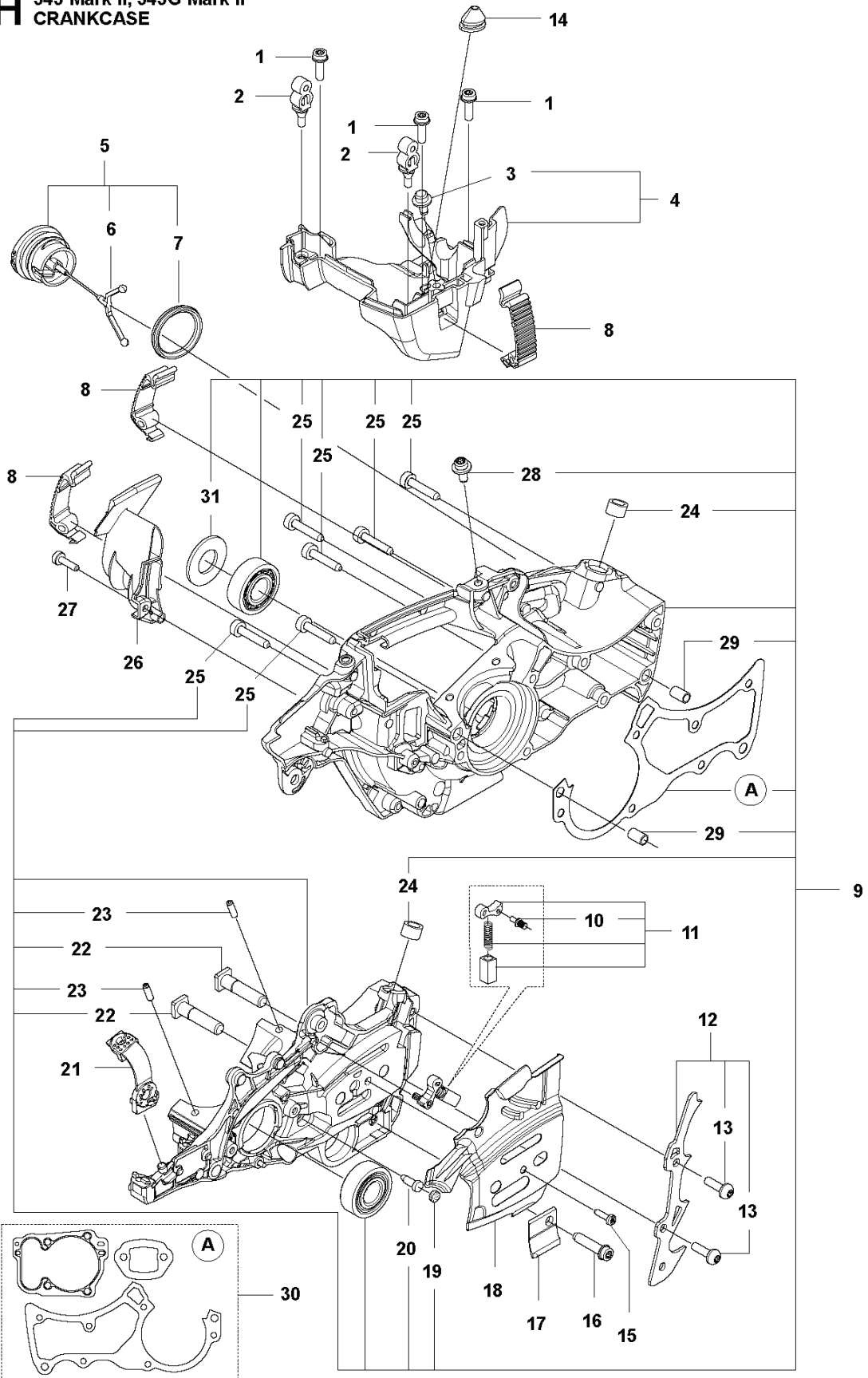
**A** 545 Mark II, 545G Mark II  
**CHAIN BRAKE & CLUTCH COVER**



---

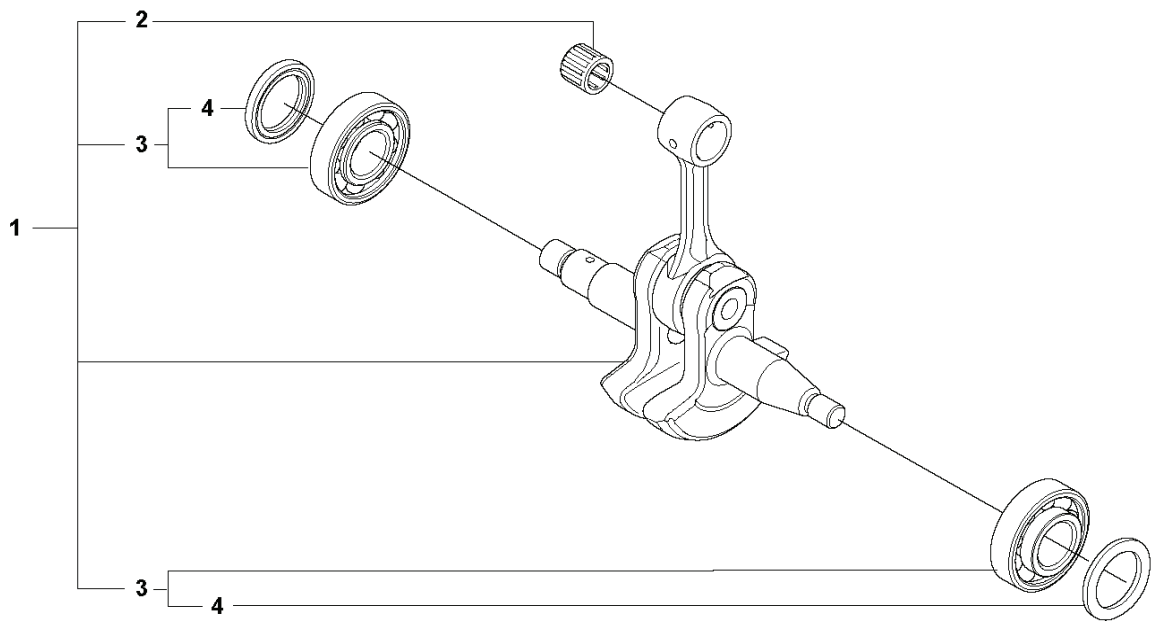
REF.	ART. NR	ARTIKELBESKRIVNING	ANMÄRKNING	KIT
1	591083601	KASTSKYDD		1
2	596218201	SCREW KIT		1
3	503751801	TAPP		1
4	596218101	KNALED KPL		1
5	505199502	BROMSBAND KPL		1
6	501846104	KOPPLINGSKÅPA KPL		1
7	505201601	SKYDD		1
8	505199703	KÅPA		1
9	526221801	SCREW CITXPANT		5
10	592975201	KEDJESTYRARE		1
11	505199801	KEDJESTYRARE		1
12	575260404	KEDJESPÄNNARSATS		1
13	740480702	O-RING		1
14	503230063	BRICKA		1
15	537017401	LAGERHYLSA		1
16	505197301	MUTTER		2

**H** 545 Mark II, 545G Mark II  
**CRANKCASE**



REF.	ART. NR	ARTIKELBESKRIVNING	ANMÄRKNING	KIT
1	575885703	SKRUV ITXSFCM		3
2	503869301	STÖD		2
3	544331601	STYRSTIFT		1
4	582285201	CARBURETTOR AREA BASE		1
5	522620003	TANKLOCK KPL		1
6	503578901	HÅLLARE		1
7	589241101	PACKNING		1
8	503894703	SNÄPPE		3
9	595897702	CRANKCASE KIT		1
10	503751801	TAPP		1
11	596351401	SPÄRR		1
12	596351301	BARCKSTÖD		1
13	575793501	SKRUV ITXPANM		2
14	581559201	BÄLG		1
15	525887401	SCREW CITXPANT		1
16	525798103	SCREW ITXSFCM		1
17	537377902	KEDJEFÅNGARE		1
18	589721901	KEDJELEDARPLÅT		1
19	537403501	FILTER		1
20	530026119	VENTIL		1
21	505125801	UTSLAGSBEGRÄNSARE		1
22	505217301	SVÄRDSBULT		2
23	720126952	CYLINDRISK PINNE		2
24	589331301	HYLSA		2
25	503215325	SKRUV ITXSFCM		6
26	582285901	LUFTMUNSTYCKE		1
27	526818101	SKRUV ITXSFCM		1
28	525824401	SKRUV ITXSFCM		1
29	501270802	STYRHYLSA		2
30	595897601	PACKNINGSSATS		1
31	596911301	SKYDDSHATT		1

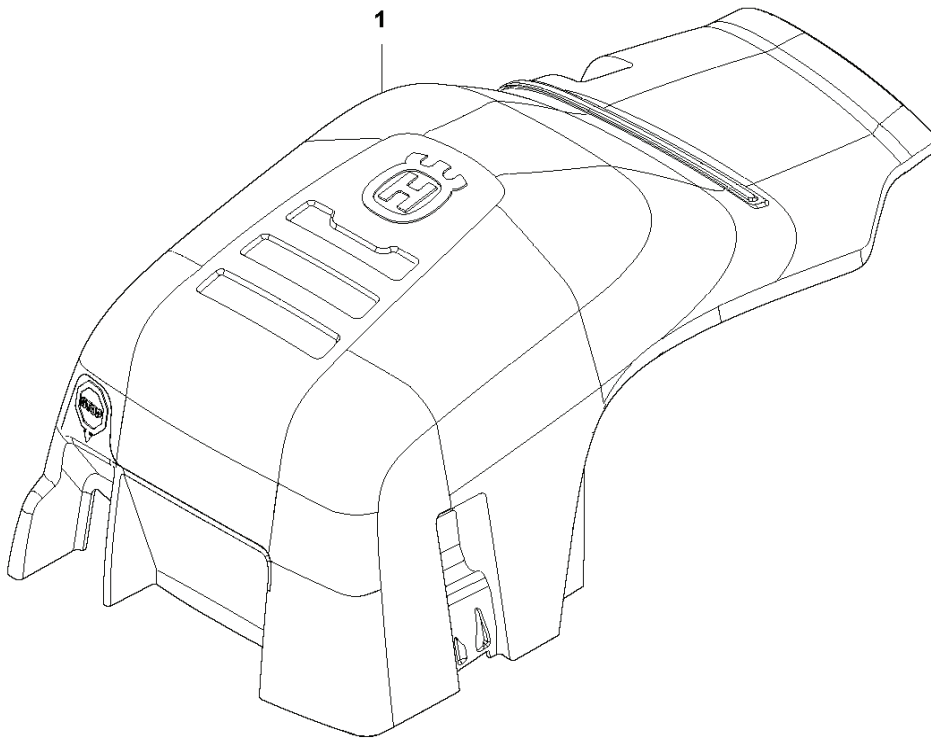
**E** 545 Mark II, 545G Mark II  
CRANKSHAFT



---

REF.	ART. NR	ARTIKELBESKRIVNING	ANMÄRKNING	KIT
1	596218502	CRANKSHAFT KIT		1
2	501103101	NÄLLAGER		1
3	525434204	KULLAGER		2
4	505416101	RADIALTÄTNING		2

**C** 545 Mark II, 545G Mark II  
CYLINDER COVER

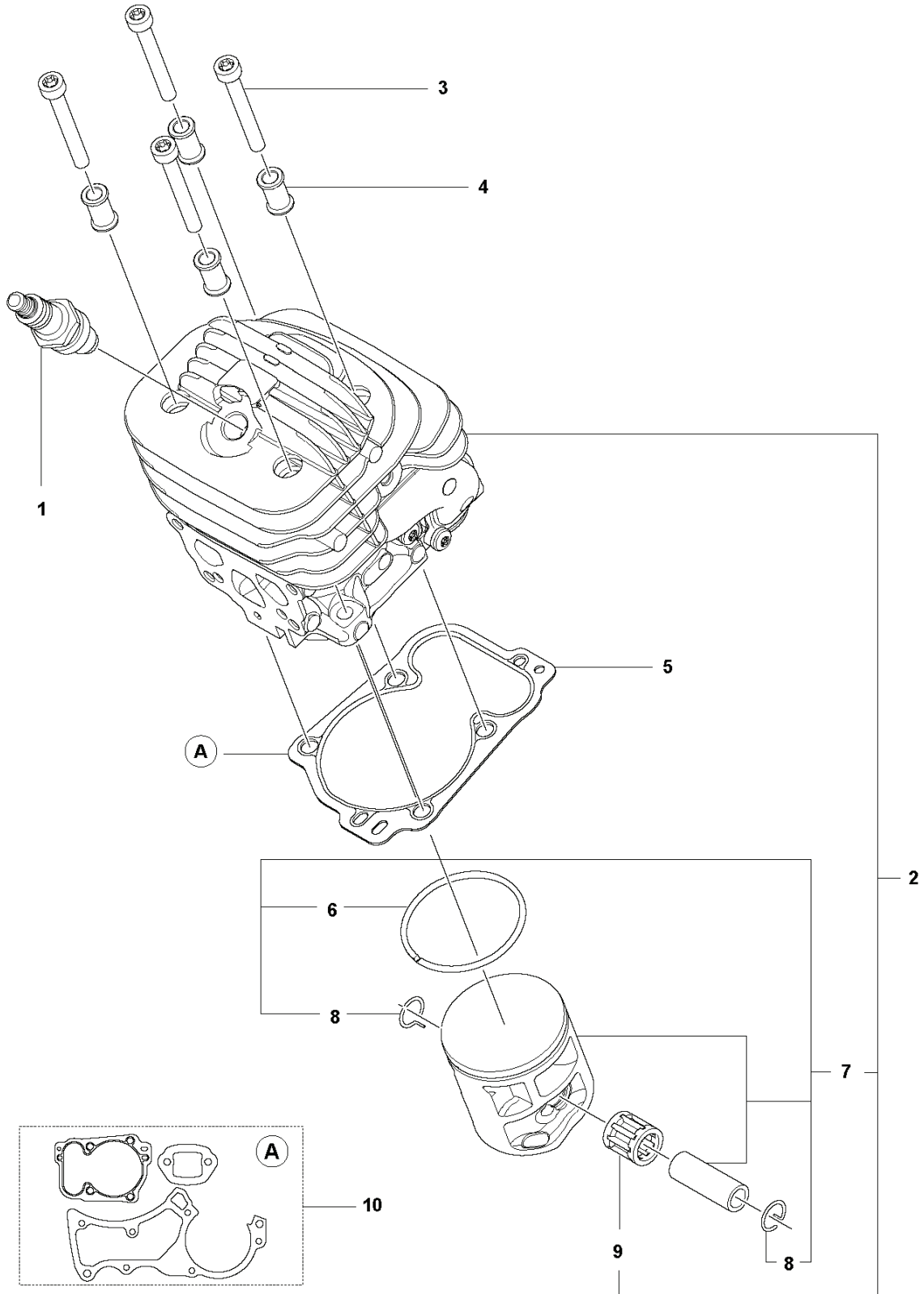


---

REF.	ART. NR	ARTIKELBESKRIVNING	ANMÄRKNING	KIT
1	591493401	CYLINDERKÅPA		1



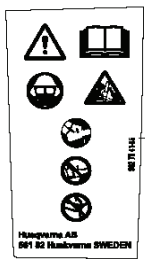
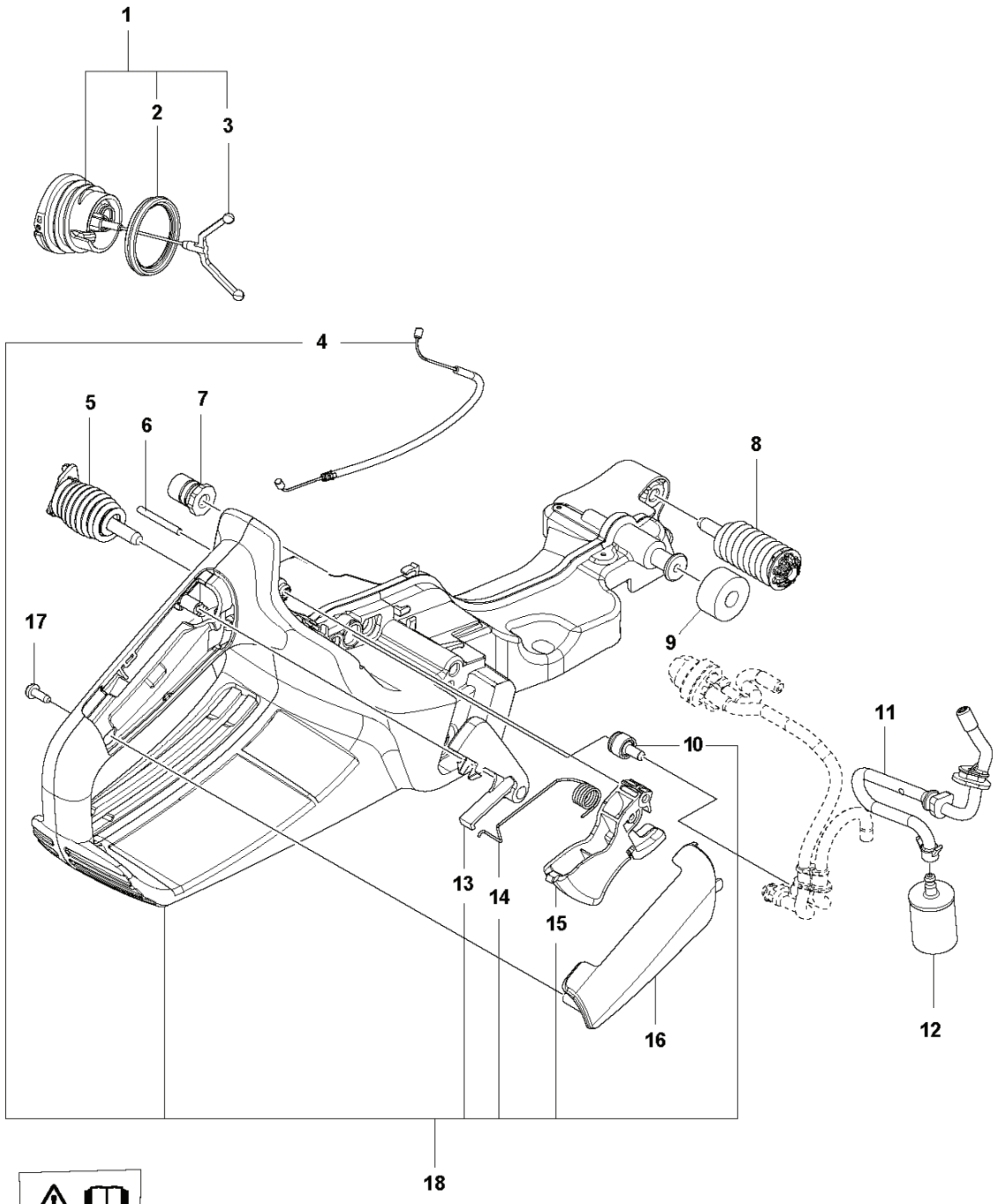
**D** 545 Mark II, 545G Mark II  
CYLINDER AND PISTON



---

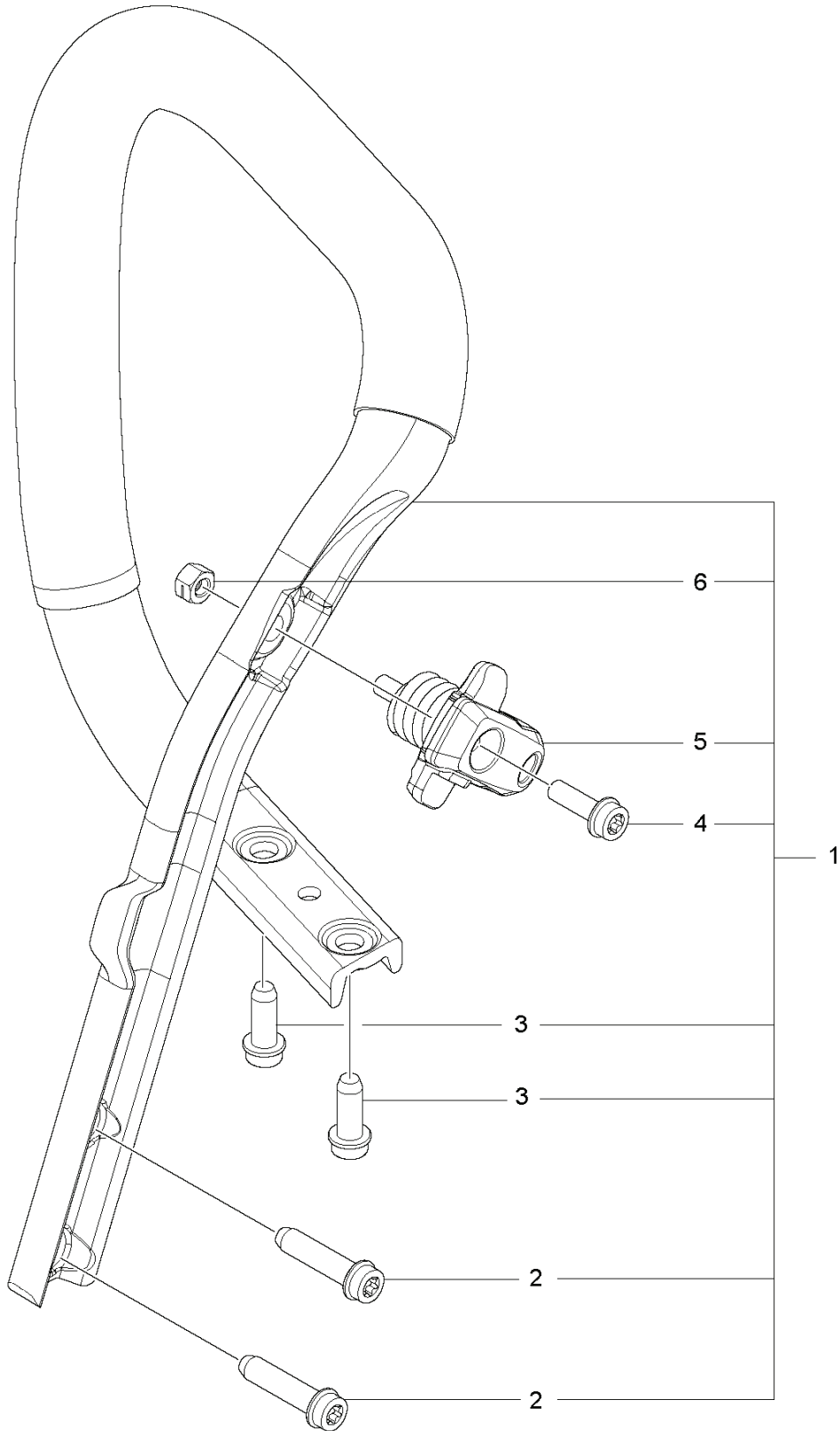
REF.	ART. NR	ARTIKELBESKRIVNING	ANMÄRKNING	KIT
1	574519601	TÄNDSTIFT		1
2	590330504	CYLINDER KIT		1
3	525824907	SKRUV ITXSCM		4
4	576717602	HYLSA		4
5	591177401	PACKNING		1
6	582702801	KOLVRING		1
7	582645602	KOLV KPL		1
8	737441000	LÅSRING		2
9	501103101	NÅLLAGER		1
10	595897601	PACKNINGSSATS		1

**J** 545 Mark II, 545G Mark II  
FUEL TANK



REF.	ART. NR	ARTIKELBESKRIVNING	ANMÄRKNING	KIT
1	522620003	TANKLOCK KPL		1
2	589241101	PACKNING		1
3	503578901	HÅLLARE		1
4	596550001	GASVAJER KPL		1
5	596882001	VIBRATIONISOLATOR		1
6	720182520	CYLINDRISK PINNE		1
7	501007601	STÖD		1
8	590377401	VIBRATIONISOLATOR		1
9	523085501	UTSLAGSBEGRÄNSARE		1
10	501152901	TANKLUFTNING KPL		1
11	529578202	BRÄNSLESLANG KPL	With magnet	1
12	503443203	BRÄNSLEFILTER	18-40 µm (Blue)	1
12	503443205	BRÄNSLEFILTER	18-40 µm (Blue) Mega pack (100 pcs)	1
13	544099801	GASSPÄRR		1
14	544099901	FJÄDER		1
15	505157701	SPJÄLL		1
16	504106301	HANDTAGSINLÄGG		1
17	525887402	SCREW CITXPANT		1
18	596554002	FUEL TANK KIT		1
19	582794105	DEKAL		1

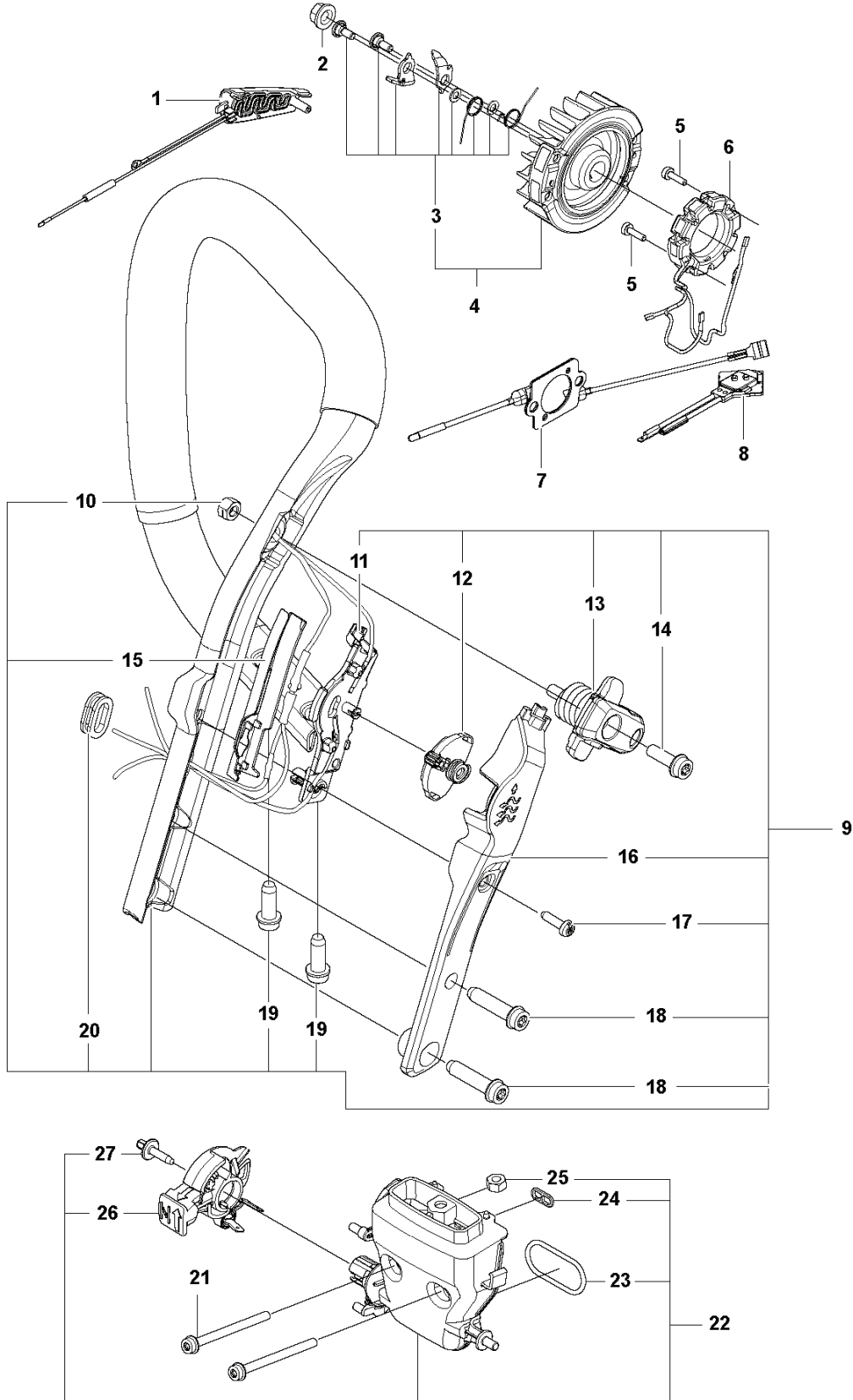
**K1** 545 Mark II  
HANDLE



---

REF.	ART. NR	ARTIKELBESKRIVNING	ANMÄRKNING	KIT
1	582014901	HANDTAGSSYSTEM		1
2	525798103	SCREW ITXSCFT		2
3	525798101	SCREW ITXSCFT		2
4	525755101	SKRUV ITXSCFM		1
5	595303401	VIBRATIONISOLATOR		1
6	503222401	LOCK NUT		1

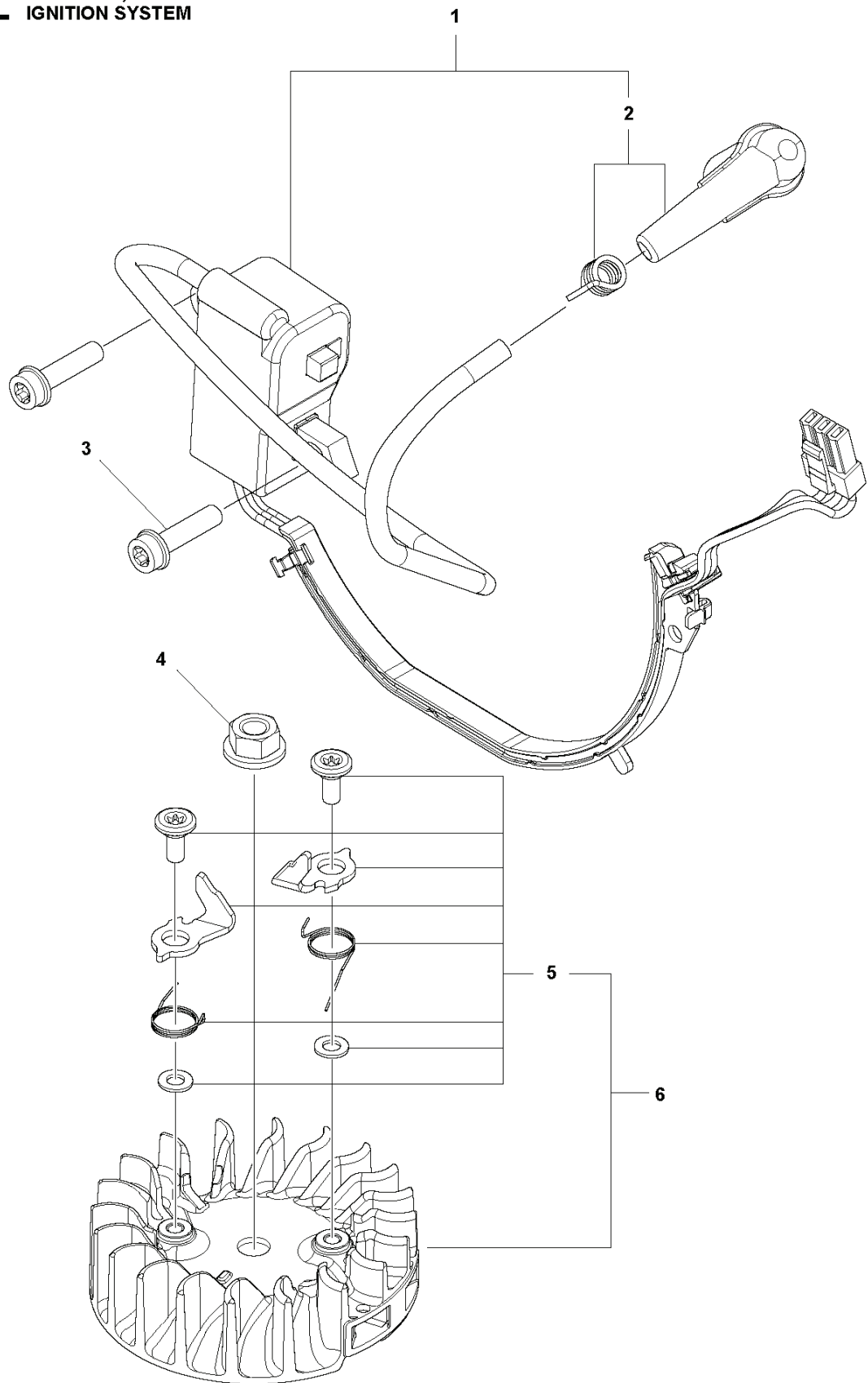
**K2 545G Mark II**  
**HEATED HANDLE**



REF.	ART. NR	ARTIKELBESKRIVNING	ANMÄRKNING	KIT
1	590260901	HANDTAGSINLÄGG		1
2	503220401	MUTTER		1
3	596230601	SCREW KIT		1
4	522937806	SVÄNGHJUL KPL		1
5	526818102	SKRUV ITXSCM		2
6	590260301	STATOR KPL		1
7	588168603	FOLIEELEMENT		1
8	590688301	TERMOSTAT KPL		1
9	582014902	HANDTAGSSYSTEM		1
10	503222401	LOCK NUT		1
11	590201901	KONTAKTBLECK		1
12	537252501	KONTAKTBLECK		1
13	595303401	VIBRATIONISOLATOR		1
14	525755101	SKRUV ITXSCFM		1
15	596201401	SKYDD		1
16	590201801	KÅPA		1
17	578776102	SKRUV ITXPANT		1
18	525798103	SCREW ITXSCFT		2
19	525798101	SCREW ITXSCFT		2
20	537088301	GENOMFÖRING		1
21	581143101	SKRUV ITXSCFM		2
22	589550702	FILTERHÅLLARE KPL	Blue	1
23	525619001	TÄTNING		1
24	525619201	TÄTNING		1
25	731231401	MUTTER (HEXAGON)		1
26	510017202	CHOKEREGLAGE KPL		1
27	505156201	SCREW		1



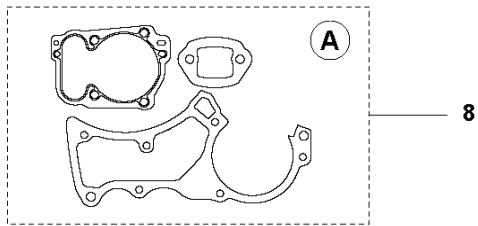
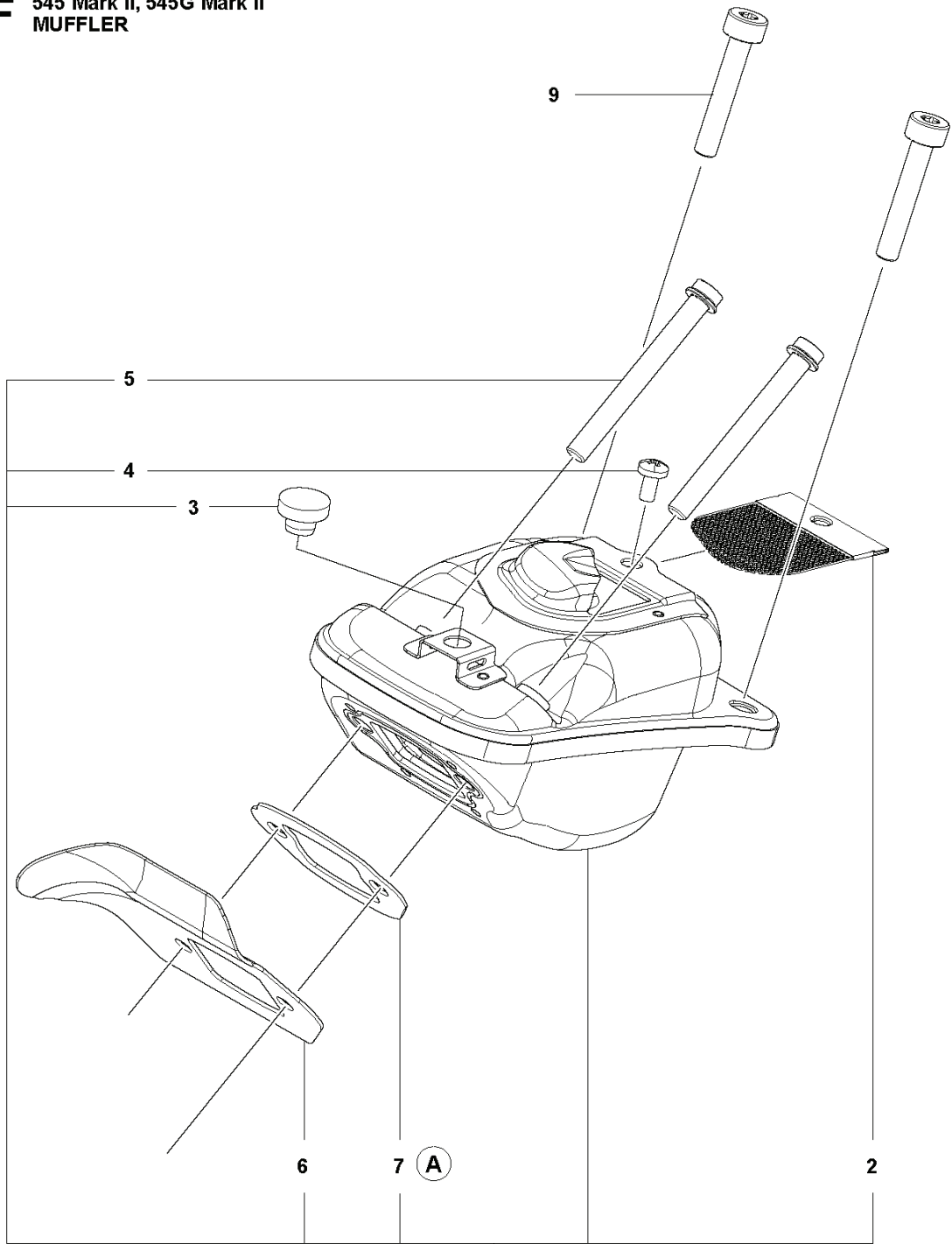
**L 545 Mark II, 545G Mark II  
IGNITION SYSTEM**



---

REF.	ART. NR	ARTIKELBESKRIVNING	ANMÄRKNING	KIT
1	582777303	TÄNDMODUL KPL		1
2	596352901	CAP ASSY		1
3	525755102	SKRUV ITXSCFM		2
4	503220401	MUTTER		1
5	596230601	SCREW KIT		1
6	522937805	SVÄNGHJUL KPL		1

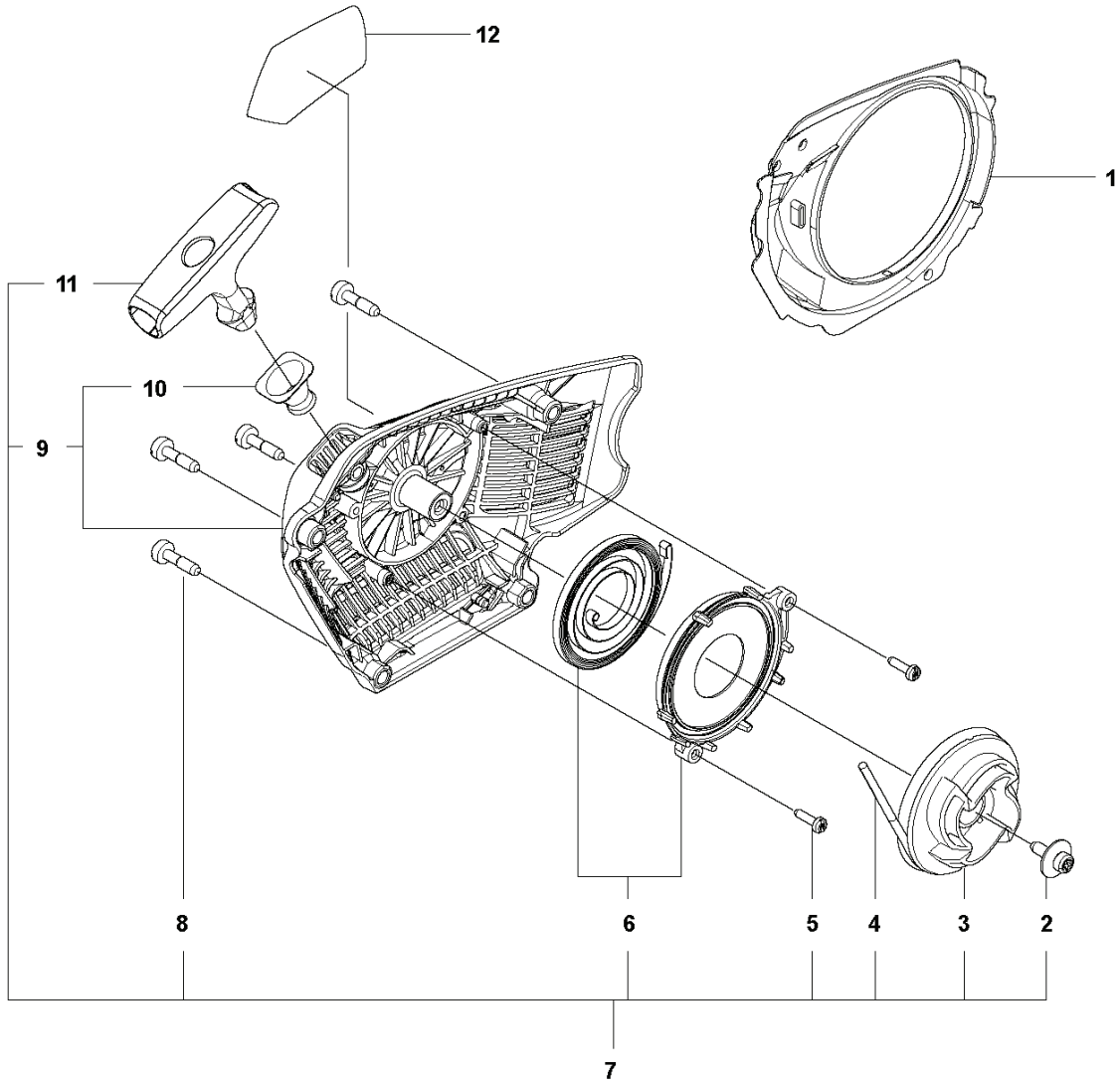
**F** 545 Mark II, 545G Mark II  
MUFFLER



---

REF.	ART. NR	ARTIKELBESKRIVNING	ANMÄRKNING	KIT
1	583798701	LJUDDÄMPARSATS		1
2	583799301	GNISTFÅNGARE		1
3	501515402	STÖD		1
4	724128759	SKRUV CRPANM		1
5	525825107	SKRUV ITXSCM		2
6	583799001	VÄRMEAVLEDARE		1
7	583798801	MUFFLER GASKET		1
8	595897601	PACKNINGSSATS		1
9	582885501	SCREW		2

**M2** 545 Mark II, 545G Mark II  
STARTER

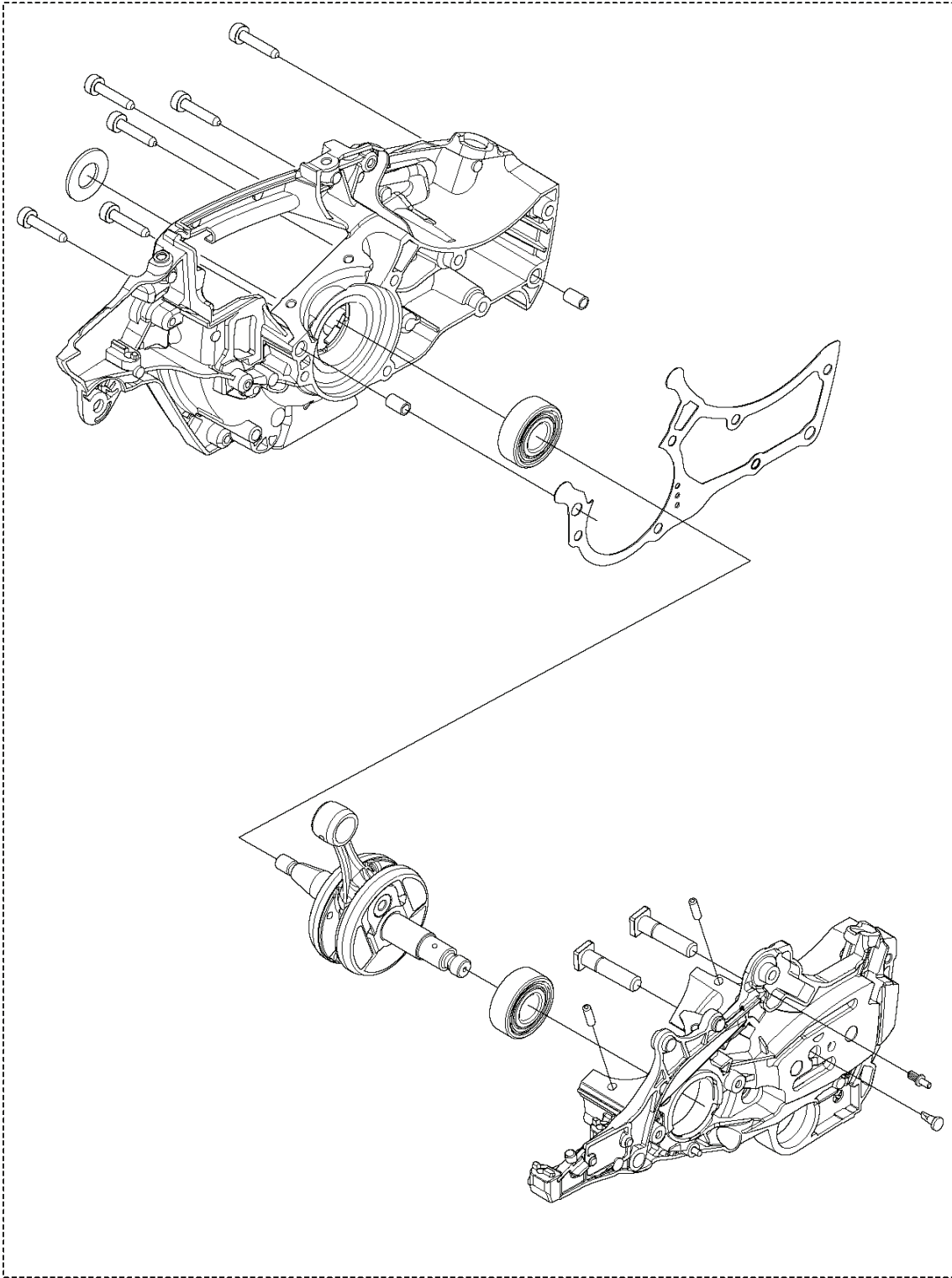


---

REF.	ART. NR	ARTIKELBESKRIVNING	ANMÄRKNING	KIT
1	582866901	KYLLUFTLEDARE		1
2	576356601	SCREW ITX SCT		1
3	582650702	LINHJUL		1
4	505305125	STARTSNÖRE		1
5	525887401	SCREW CITXPANT		2
6	505157902	FJÄDERKASSETT KPL		1
7	596230301	STARTAPPARAT KPL		1
8	525824501	SKRUV CITXPANMO		4
9	582503401	STARTAPPARATHUS		1
10	537283201	HYLSA		1
11	537232501	STARTHANDTAG		1
12	590613403	DEKAL	545	1
12	590613404	DEKAL	545G	1

**H2** 545 Mark II, 545G Mark II  
CRANKCASE SHORT BLOCK

1

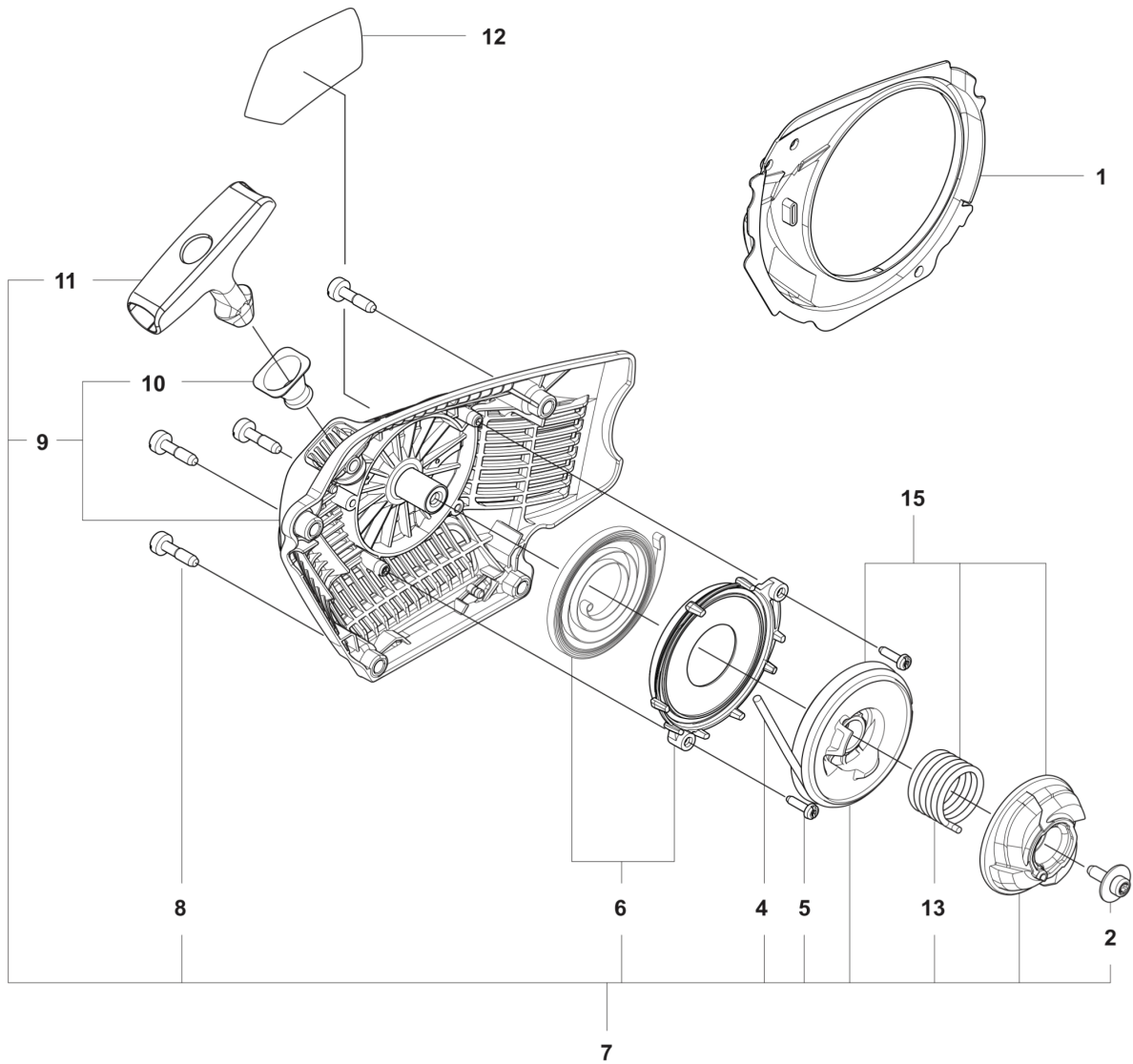


---

REF.	ART. NR	ARTIKELBESKRIVNING	ANMÄRKNING	KIT
1	595945004	SHORT BLOCK		1



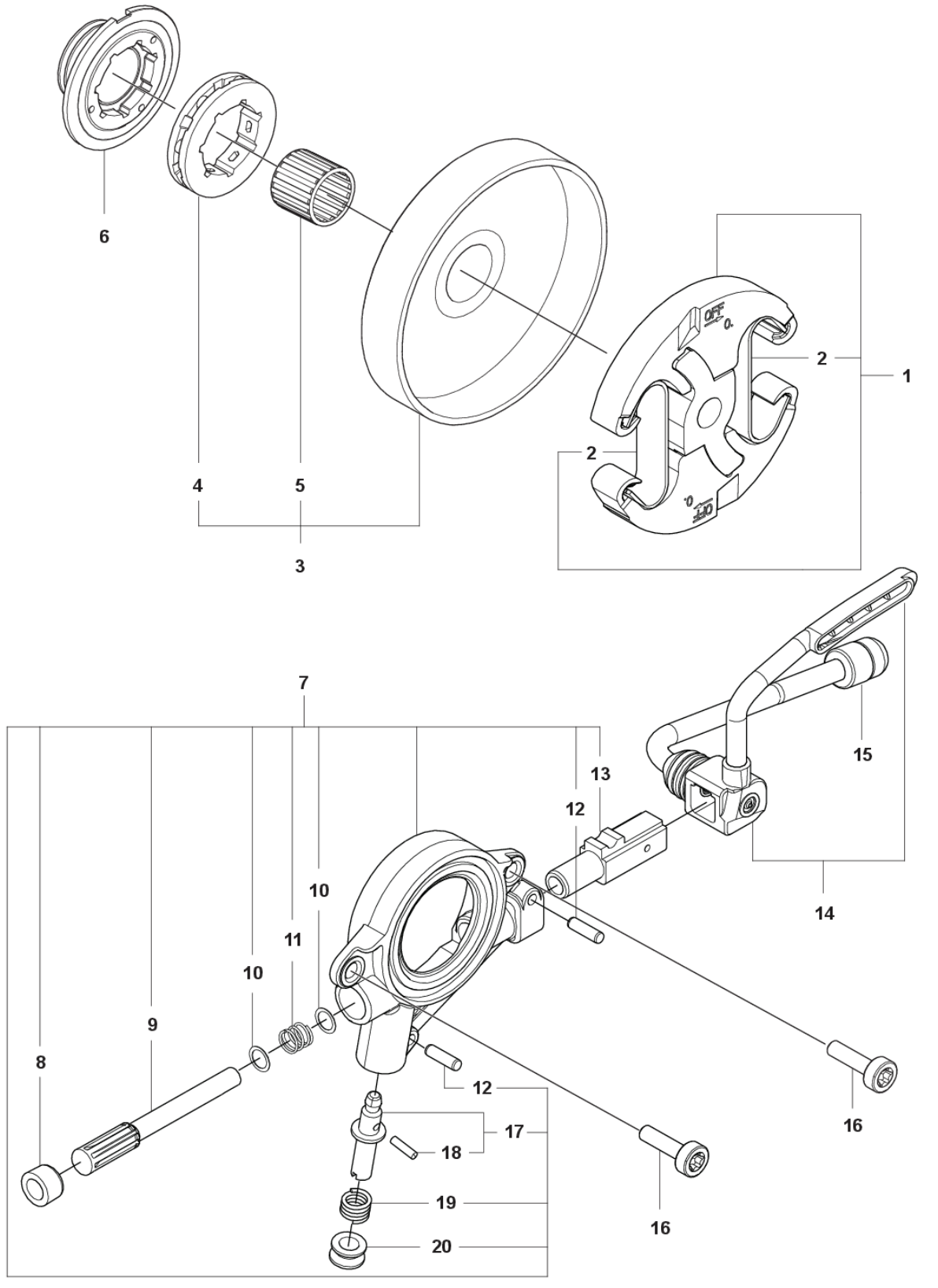
**M1** 545 Mark II, 545G Mark II  
STARTER



---

REF.	ART. NR	ARTIKELBESKRIVNING	ANMÄRKNING	KIT
1	582866901	KYLLUFTLEDARE		1
2	576356601	SCREW ITXSCT		1
4	503858902	STARTSNÖRE		1
5	525887401	SCREW CITXPANT		2
6	505157902	FJÄDERKASSETT KPL		1
7	596230502	STARTAPPARAT KPL		1
8	525824501	SKRUV CITXPANMO		4
9	582503401	STARTAPPARATHUS		1
10	537283201	HYLSA		1
11	537232501	STARHANDTAG		1
12	590613403	DEKAL	545	1
12	590613404	DEKAL	545G	1
13	582644902	VRIDFJÄDER		1
15	599289202	LINHJUL		1

**B** 545 Mark II, 545G Mark II  
CLUTCH & OIL PUMP



---

REF.	ART. NR	ARTIKELBESKRIVNING	ANMÄRKNING	KIT
1	577518202	KOPPLING KPL		1
2	537359101	KOPPLINGSFJÄDER		2
3	596218303	KOPPLINGSTRUMMA KPL		1
4	501457402	RIM		1
5	599531501	NÅLLAGER		1
6	582814001	SNÄCKHJUL		1
7	505199911	OLJEPUMP KPL		1
8	503624901	FÖRSLUTNINGSPLUGG		1
9	505200204	PUMPKOLV		1
10	503230060	BRICKA		2
11	503891601	FJÄDER		1
12	720123300	CYLINDRISK PINNE		2
13	505200101	PUMPCYLINDER		1
14	505200401	OLJESLANG		1
15	504710003	OLJELOD		1
16	526818101	SKRUV ITXSCM		2
17	505157001	JUSTERSKRUV		1
18	721116430	RÄFFELPINNE		1
19	503891501	FJÄDER		1
20	505200301	HÖLJE		1