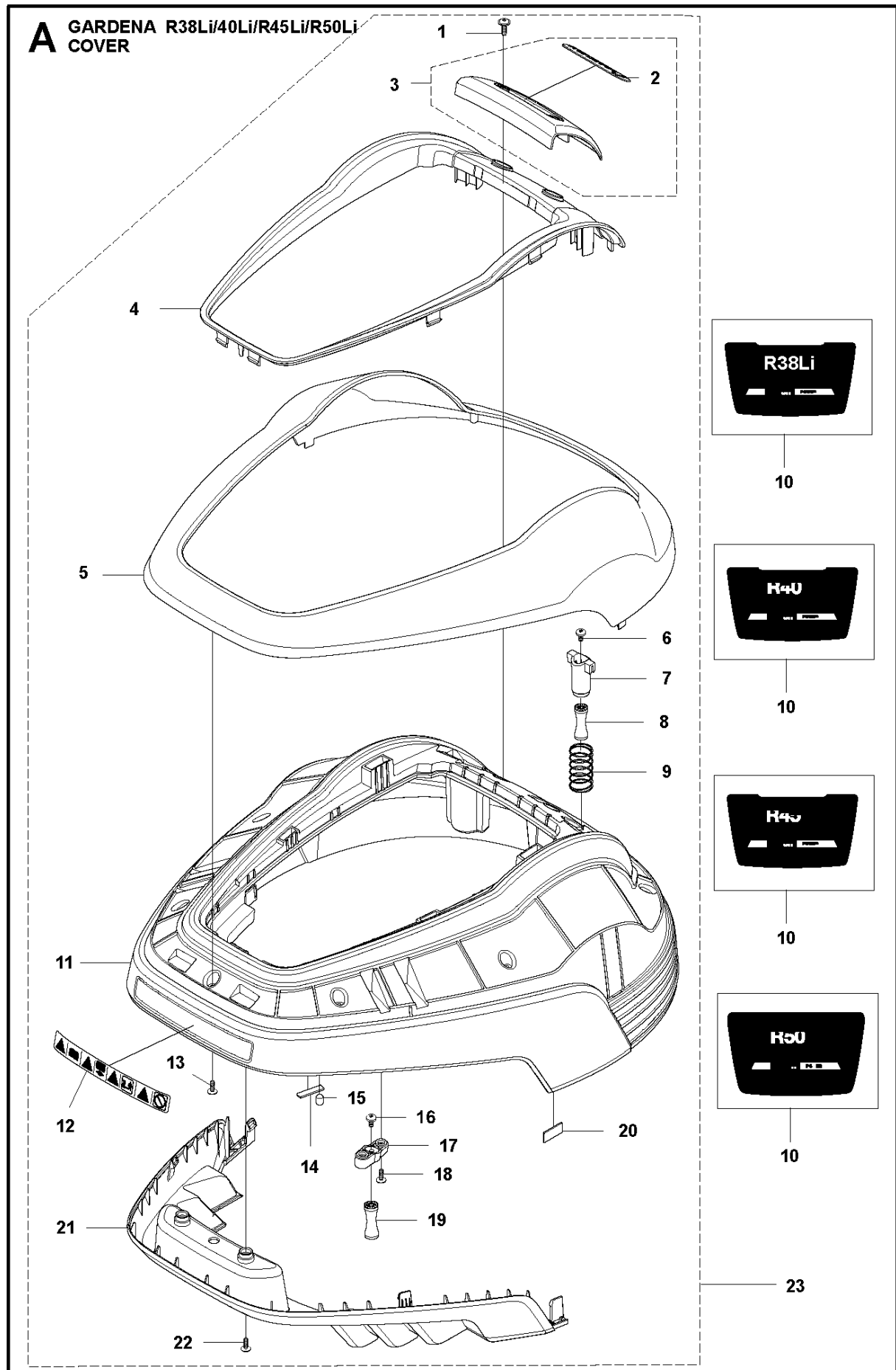




SPARE PARTS LIST

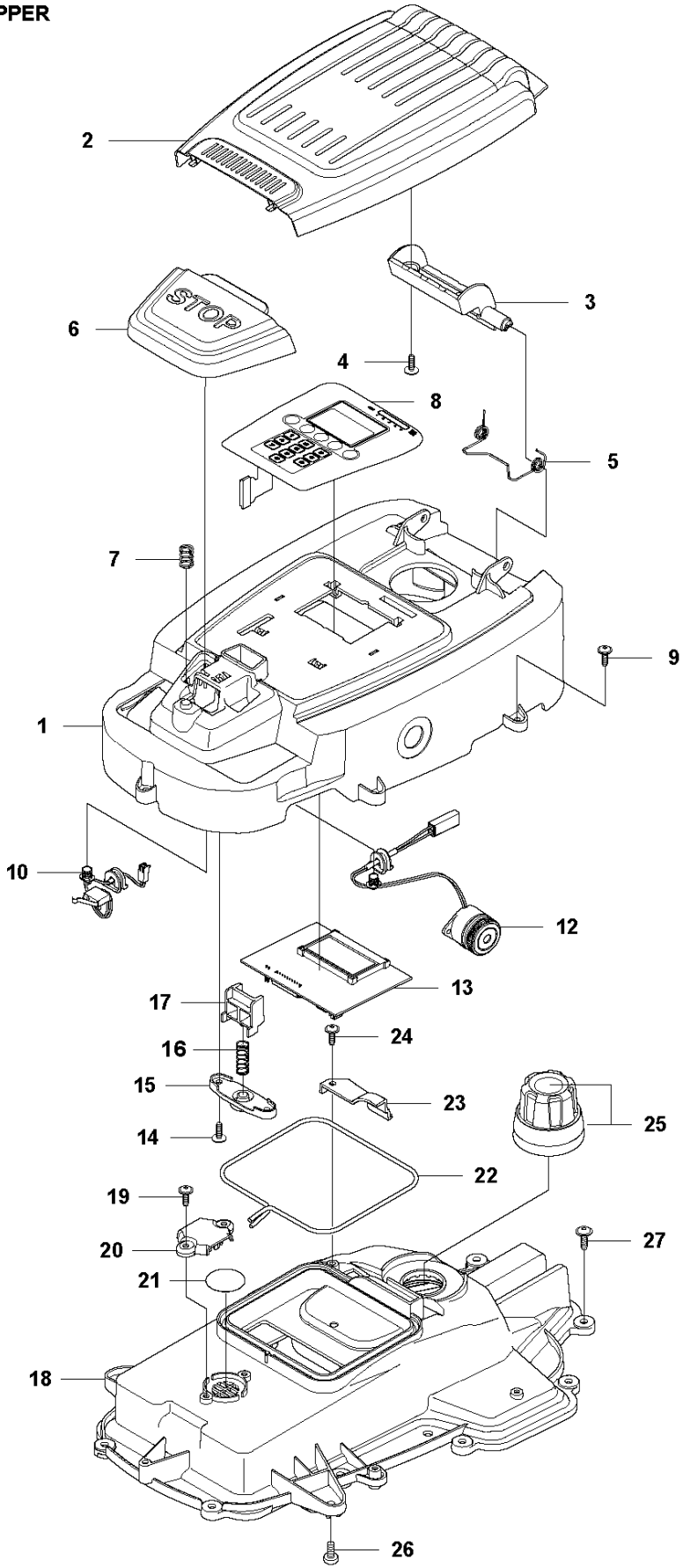
ROBOTIC LAWN MOWERS

R45Li, 2015-01

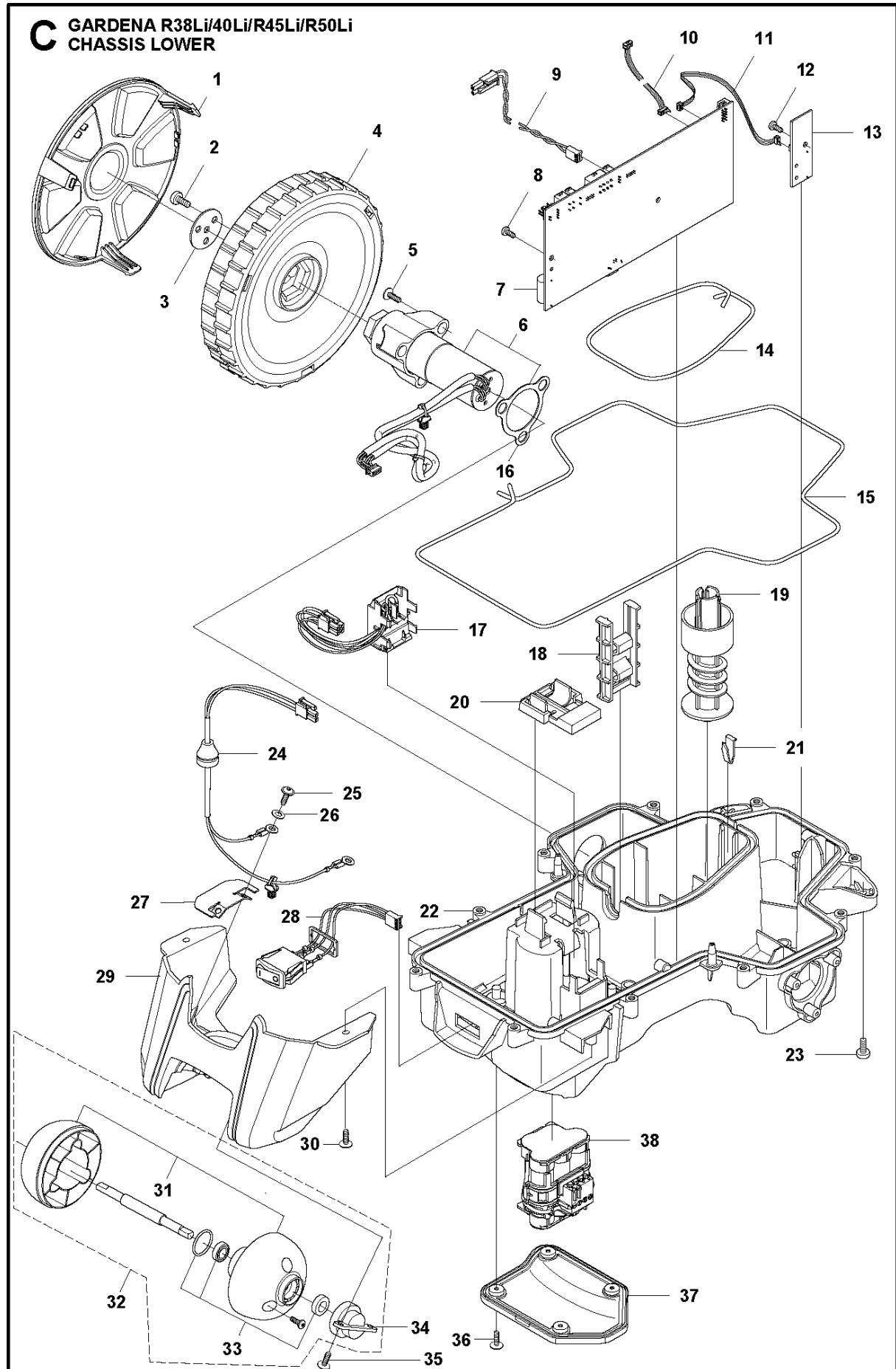


Ref	Artikelnr	Beskrivning	Anmärkning	ANT SATS AL
1	575 54 33-14	SCREW	14mm	2
2	510 31 03-01	LOGOTYP	Gardena logotype	1
3	579 39 21-05	PLATE KIT		1
4	577 70 76-03	RAM		1
5	577 70 73-03	KÅPA		1
6	576 21 39-01	SKRUV ITXPANM	M5x12	2
7	574 46 90-02	FÄSTE		2
8	574 46 91-02	DAMPER		2
9	574 48 51-02	FJÄDER		2
10	587 04 35-03	DEKAL	R38Li	1
10	580 92 80-01	DEKAL	R40Li	1
10	581 96 66-01	DEKAL	R45Li	1
10	587 04 35-01	DEKAL	R50Li	1
11	579 39 17-02	KIT		1
12	586 35 97-01	DEKAL		1
13	575 54 33-14	SCREW	grey, 14mm	7
14	576 03 01-01	PLATTA		1
15	576 18 33-01	MAGNET		1
16	576 21 39-01	SKRUV ITXPANM	M5x12	2
17	575 41 60-02	SUPPORT CLAMP		2
18	575 54 33-14	SCREW	grey, 14mm	4
19	574 46 91-02	DAMPER		2
20	576 18 32-01	MAGNET		1
21	577 70 65-01	STÖTFÅNGARE		1
22	575 54 33-14	SCREW	grey, 14mm	2
23	577 95 53-08	BODY SYSTEM	Cover Kit, Complete excl. Model decal	1

B GARDENA R38Li/40Li/R45Li/R50Li
CHASSIS UPPER

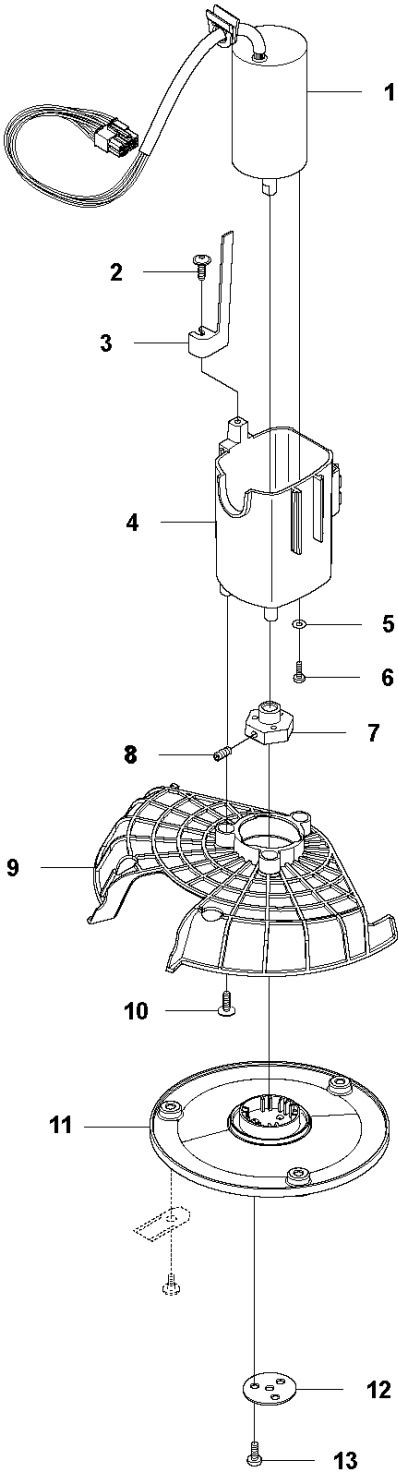


Ref	Artikelnr	Beskrivning	Anmärkning	ANT SATS AL
1	579 39 19-03	TÄCKLOCKSSATS		1
2	577 70 72-01	KÅPA		1
3	577 70 78-01	GÅNGJÄRN		1
4	575 54 33-14	SCREW	grey, 14mm	2
5	578 44 52-01	FJÄDER		1
6	577 70 66-01	KNAPP		1
7	574 48 70-01	FJÄDER		1
8	586 94 56-01	TANGENTBORD		1
9	575 54 33-14	SCREW	grey, 14mm	5
10	574 48 03-01	BRYTARE		1
12	574 47 59-01	BUZZER		1
13	575 64 01-01	KRETSKORT		1
14	575 54 33-14	SCREW	grey, 14mm	2
15	575 41 58-01	FJÄDERHÅLLARE		1
16	576 24 22-01	FJÄDER		1
17	575 40 90-01	LÄS		1
18	579 39 20-02	KIT		1
19	575 54 33-14	SCREW	grey, 14mm	2
20	576 69 70-01	KÅPA	Cover, air filter	1
21	577 75 37-01	KIT	10 pcs	1
22	577 75 36-01	KIT	10 pcs, Ø4mm	1
22	574 87 47-04	TÄTNINGSLIST	Ø4mm	1
23	576 05 39-01	KÅPA		1
24	575 54 33-14	SCREW	Screw, grey (14mm)	1
25	579 39 22-01	KIT		1
26	576 21 39-01	SKRUV ITXPANM		2
27	574 45 01-01	SKRUV ITXPANT		10



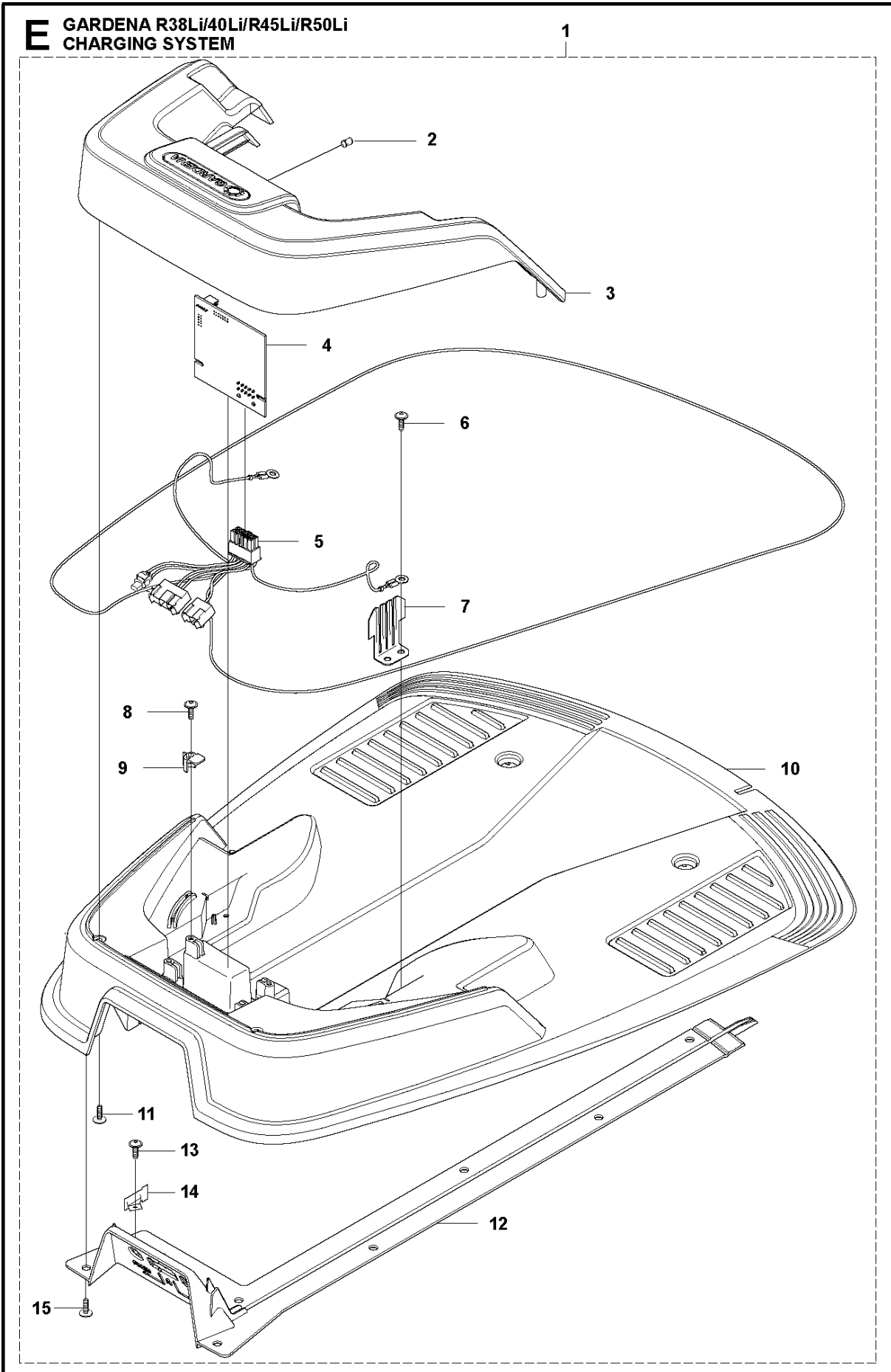
Ref	Artikelnr	Beskrivning	Anmärkning	ANT SATS AL
1	577 70 79-01	NAVKAPSEL		2
2	576 21 39-02	SKRUV ITXPANM		6
3	577 09 32-01	BRICKA		2
4	574 46 51-04	HJUL		2
5	575 54 33-14	SCREW	grey, 14mm	6
6	577 83 99-04	WHEEL MOTOR ASSY		2
7	575 64 05-01	KRETSKORT		1
8	535 13 03-10	SKRUV ITXPANT	10mm	2
9	576 22 02-01	LOOM	Loom, buzzer extension	1
10	574 47 92-01	LOOM	Loom, display	1
11	574 47 90-01	LOOM	Loom, loop and lift sensor	1
12	535 13 03-10	SKRUV ITXPANT	10mm	1
13	575 64 09-01	KRETSKORT		1
14	577 75 36-01	KIT	10 pcs, Ø4mm	1
14	574 87 47-04	TÄTNINGSLIST	Ø4mm	1
15	577 84 36-01	TÄTNINGSLIST	10 pcs, Ø4mm	1
15	574 87 47-03	TÄTNINGSLIST	Ø4mm	1
16	574 37 37-01	PACKNING		2
17	574 47 98-01	LOOM		1
18	574 50 19-01	STYRSKENA		2
19	574 48 46-01	SCREW		1
20	575 40 82-01	LÅS		1
21	577 10 32-01	LÅSFJÄDER		1
22	577 84 62-02	CHASSI		1
23	576 21 39-01	SKRUV ITXPANM		2
24	574 47 77-02	LOOM		1
25	575 54 33-14	SCREW	grey, 14mm	2
26	535 08 74-01	BRICKA		2
27	574 49 00-01	LADDPLATTA		2
28	579 70 87-01	KABLAGE KPL		1
29	574 46 72-02	HUS		1
30	575 54 33-14	SCREW	grey, 14mm	3
31	583 85 39-02	BAKHJUL		1
32	578 27 51-03	BAKHJUL		1
33	578 27 52-01	BAKHJUL	Bearing (x2), sealing (x2), O-ring (x1)	1
34	577 71 50-01	LAGERHUS		2
35	575 54 33-14	SCREW	grey, 14mm	4
36	574 45 01-01	SKRUV ITXPANT		4
37	574 46 73-01	KÅPA		1
38	574 47 68-01	BATTERI	Battery, Lithium 18V	1

D GARDENA R38Li/40Li/R45Li/R50Li
BLADE MOTOR & CUTTING EQUIPMENT



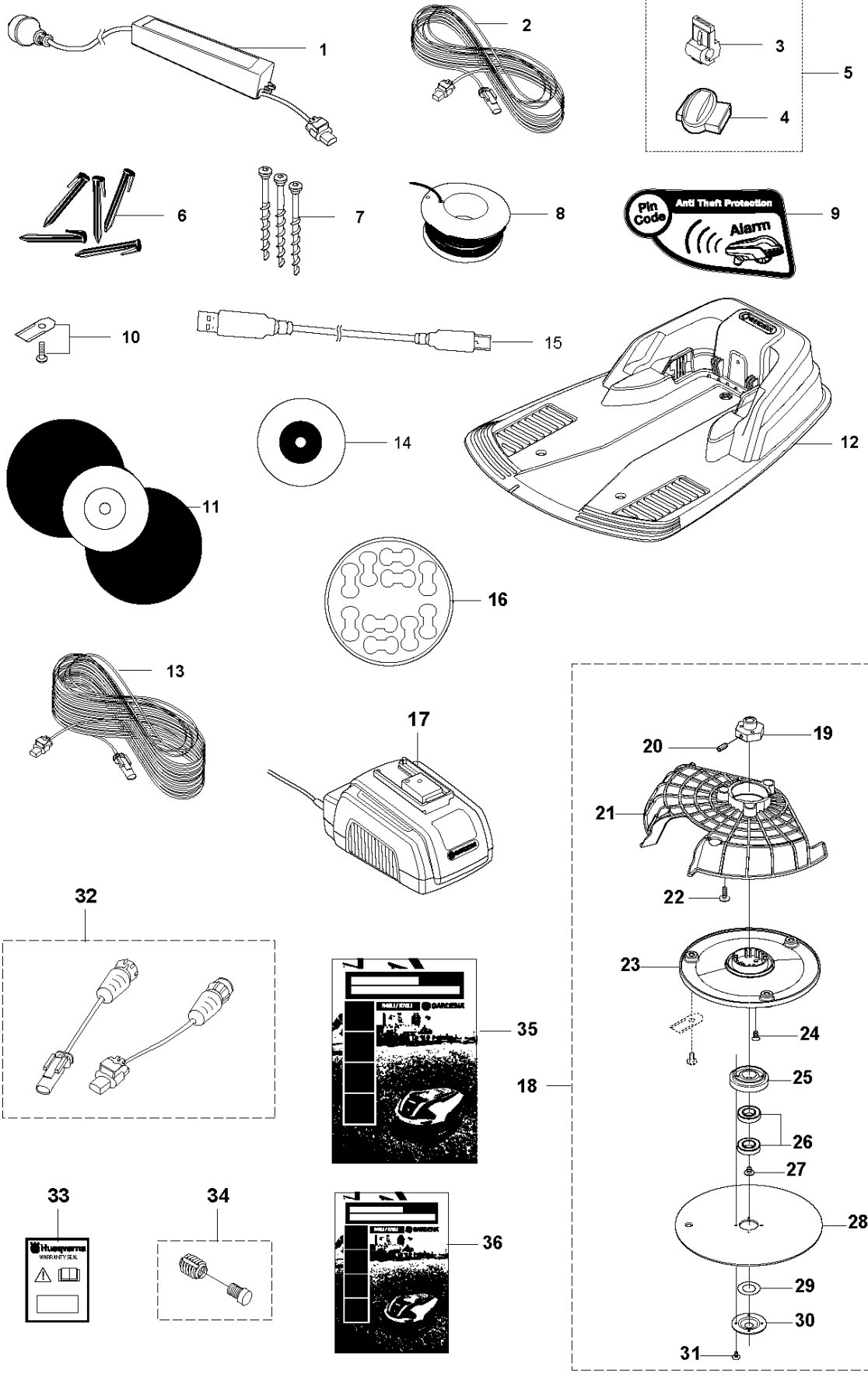
Ref	Artikelnr	Beskrivning	Anmärkning	ANT SATS AL
1	584 98 93-01	MOTOR		1
2	575 54 33-14	SCREW	grey, 14mm	1
3	574 50 35-01	HEIGHT INDICATOR		1
4	581 02 03-01	MOTORHUS		1
5	510 01 95-01	BRICKA		3
6	576 21 38-01	SKRUV ITXPANM	M4x12	3
7	574 37 35-01	NAV		1
8	576 21 35-01	SKRUV IHSETM		1
9	577 85 02-03	SKYDD		1
10	575 54 33-14	SCREW	grey, 14mm	3
11	574 48 71-01	KNIVDISK		1
12	577 09 32-01	BRICKA		1
13	576 21 38-01	SKRUV ITXPANM		3

E GARDENA R38Li/40Li/R45Li/R50Li
CHARGING SYSTEM



Ref	Artikelnr	Beskrivning	Anmärkning	ANT SATS AL
1	577 97 23-07	LADDSTATION		1
2	535 12 87-02	DIODLINS		1
3	584 61 83-01	LADDSTATION		1
4	586 71 39-01	KRETSKORT		1
5	581 22 59-01	KABLAGE KPL		1
6	575 54 33-14	SCREW	grey, 14mm	2
7	587 12 51-01	KONTAKT		2
8	575 54 33-14	SCREW	grey, 14mm	2
9	535 12 79-01	FÄSTE		2
10	581 55 19-01	LADDSTATION		1
11	575 54 33-14	SCREW	Screw, grey (14mm)	4
12	581 01 17-01	LADDSTATION		1
13	575 54 33-14	SCREW	grey, 14mm	1
14	581 01 16-01	FÄSTE		1
15	575 54 33-14	SCREW	grey, 14mm	4

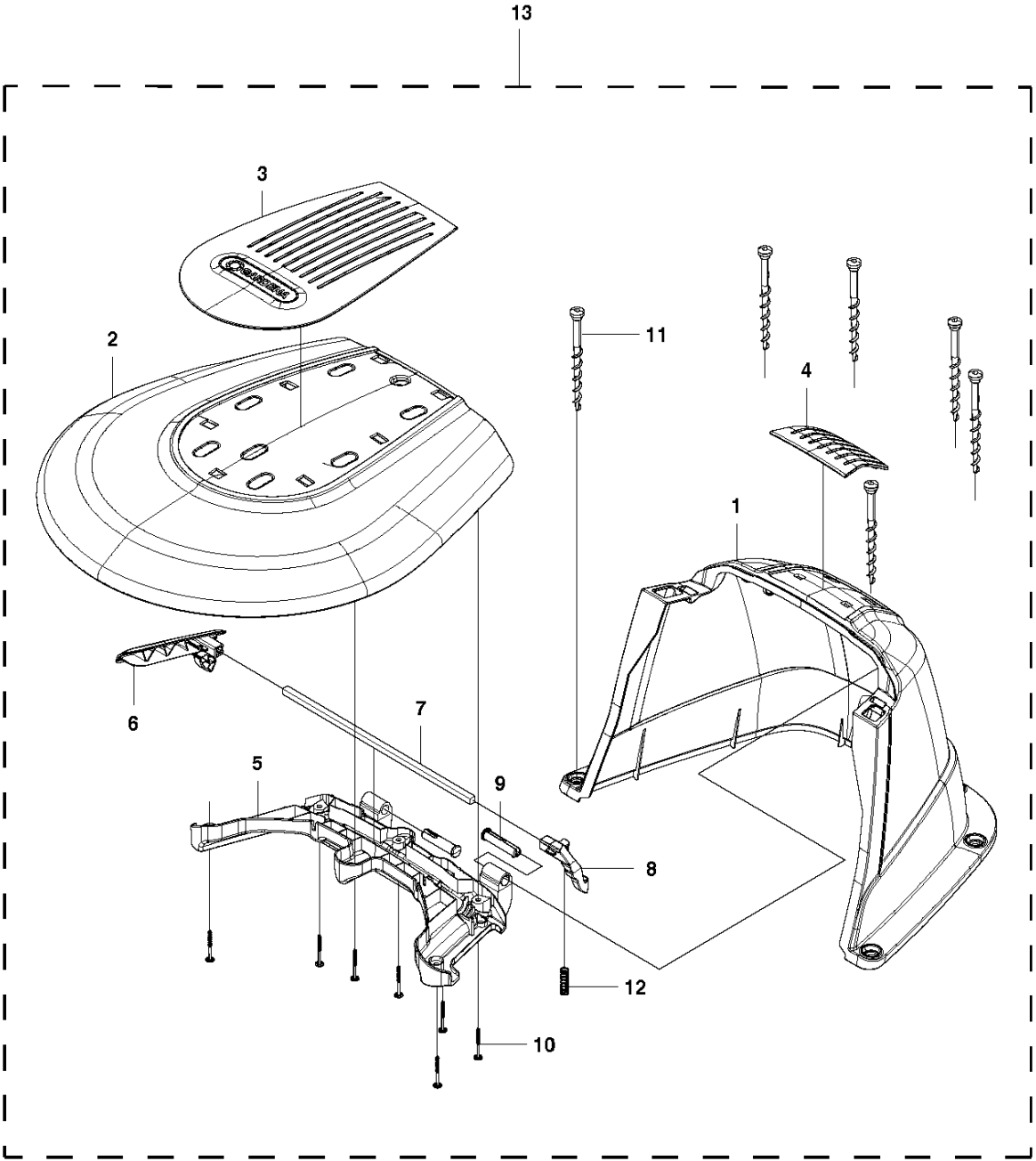
F GARDENA R38Li/40Li/R45Li/R50Li
ACCESSORIES



Ref	Artikelnr	Beskrivning	Anmärkning	ANT SATS AL
1	584 40 88-01	DRIVENHET	EU	1
1	581 29 12-02	DRIVENHET	UK	1
1	581 29 12-05	DRIVENHET	AU-NZ	1
1	581 29 12-03	DRIVENHET	CH	1
2	581 16 66-03	LOOM	10 m	1
3	535 12 90-01	KOPPLING	1pcs	1
4	501 98 02-01	KOPPLING	1pcs	1
4	501 98 02-02	KOPPLING	50pcs	1
5	966 80 97-01	KOPPLING	Gardena 4089-20, 2 Connectors+6 Splices, Gardena blister pack	1
5	579 04 81-01	TILLBEHÖRSPÅSE	5 Connectors+5 Splices	1
6	966 80 98-01	KLAMMER	Gardena 4090-20, Staples (100pcs), Gardena blister pack	1
7	575 23 86-02	SCREW KIT	Anchor screw (3pcs) incl. Allen key	1
8	966 80 96-01	VAJER	Gardena 4088-20, Loop wire (150m), Gardena blister pack	1
9	578 91 06-01	DEKAL		1
10	966 80 95-01	KNIV	Gardena 4087-20, Blades (9pcs), Gardena blister pack	1
10	577 60 65-04	BLADE SET	LONG LIFE SAFETY BLADE, 45pcs	1
10	577 60 66-03	BLADE SET	LONG LIFE SAFETY BLADE, 300pcs	1
11	578 90 91-04	CD		1
12	577 97 23-05	LADDSTATION		1
13	581 16 66-04	LOOM	20 m	1
14	577 85 81-03	DVD		1
15	577 51 81-02	KABEL		1
16	586 27 79-01	ETIKETT		1
17	966 41 01-01	LADDARE		1
18	584 97 34-01	HASPLÅT		1
19	580 79 31-01	NAV		1
20	576 21 35-01	SKRUV IHSETM		1
21	577 85 02-03	SKYDD		1
22	575 54 33-14	SCREW	grey, 14mm	3
23	580 79 28-02	KNIVDISK		1
24	535 13 05-01	SCREW		3
25	535 12 64-01	LAGER		1
26	535 07 57-03	KULLAGER		2
26	593 08 08-01	KULLAGER	Tube 50 pcs	1
27	535 07 60-01	SCREW		1
28	580 79 27-01	HASPLÅT		1
29	535 08 25-01	PACKNING		1
30	535 08 15-01	TÄCKBRICKA		1
31	575 54 33-10	SCREW		4
32	586 18 90-01	KABLAGE		1
33	580 68 95-02	DEKAL	1pcs	1
33	584 90 22-01	DEKAL	10pcs	1
34	581 16 57-01	GÄNGINSATS	4pcs	1
35	115 70 69-01	BRUKSANVISNING	Swedish	1
35	115 70 69-06	BRUKSANVISNING	Danish	1
35	115 70 69-11	BRUKSANVISNING	Finnish	1
35	115 70 69-21	BRUKSANVISNING	Norwegian	1
35	115 70 69-26	BRUKSANVISNING	English	1
35	115 70 69-31	BRUKSANVISNING	French	1
35	115 70 69-36	BRUKSANVISNING	Dutch	1
35	115 70 69-41	BRUKSANVISNING	Italian	1
35	115 70 69-46	BRUKSANVISNING	Spanish	1
35	115 70 69-51	BRUKSANVISNING	German	1
35	115 70 69-58	BRUKSANVISNING	Hungarian	1
35	115 70 69-59	BRUKSANVISNING	Portuguese	1

Ref	Artikelnr	Beskrivning	Anmärkning	ANT SATS AL
35	115 70 69-61	BRUKSANVISNING	Polish	1
35	115 70 69-68	BRUKSANVISNING	Slovakian	1
35	115 70 69-84	BRUKSANVISNING	Slovenian	1
35	115 70 69-90	BRUKSANVISNING	Czech	1
36	115 72 44-01	QUICK GUIDE	Swedish	1
36	115 72 44-06	QUICK GUIDE	Danish	1
36	115 72 44-11	QUICK GUIDE	Finnish	1
36	115 72 44-21	QUICK GUIDE	Norwegian	1
36	115 72 44-26	QUICK GUIDE	English	1
36	115 72 44-31	QUICK GUIDE	French	1
36	115 72 44-36	QUICK GUIDE	Dutch	1
36	115 72 44-41	QUICK GUIDE	Italian	1
36	115 72 44-46	QUICK GUIDE	Spanish	1
36	115 72 44-51	QUICK GUIDE	German	1
36	115 72 44-58	QUICK GUIDE	Hungarian	1
36	115 72 44-59	QUICK GUIDE	Portuguese	1
36	115 72 44-61	QUICK GUIDE	Polish	1
36	115 72 44-68	QUICK GUIDE	Slovakian	1
36	115 72 44-84	QUICK GUIDE	Slovenian	1
36	115 72 44-90	QUICK GUIDE	Czech	1

G GARDENA R38Li/40Li/R45Li/R50Li
ACCESSORIES



Ref	Artikelnr	Beskrivning	Anmärkning	ANT SATS AL
1	587 91 63-01	TÄCKLOCKSSATS		1
2	587 91 64-01	TÄCKLOCKSSATS		1
3	586 69 44-01	KÅPA		1
4	586 69 46-01	KÅPA		1
5	586 69 42-01	BALK		1
6	586 69 47-01	HANDTAG	left	1
7	585 32 41-02	STÅNG		1
8	586 69 48-01	SPÄRRHAKE	right	1
9	585 34 15-01	GÅNGJÄRNSPINNE		2
10	575 54 33-14	SCREW		8
11	575 23 86-01	SCREW KIT		1
12	580 51 14-01	FJÄDER		1
13	586 80 17-01	HUS		1