

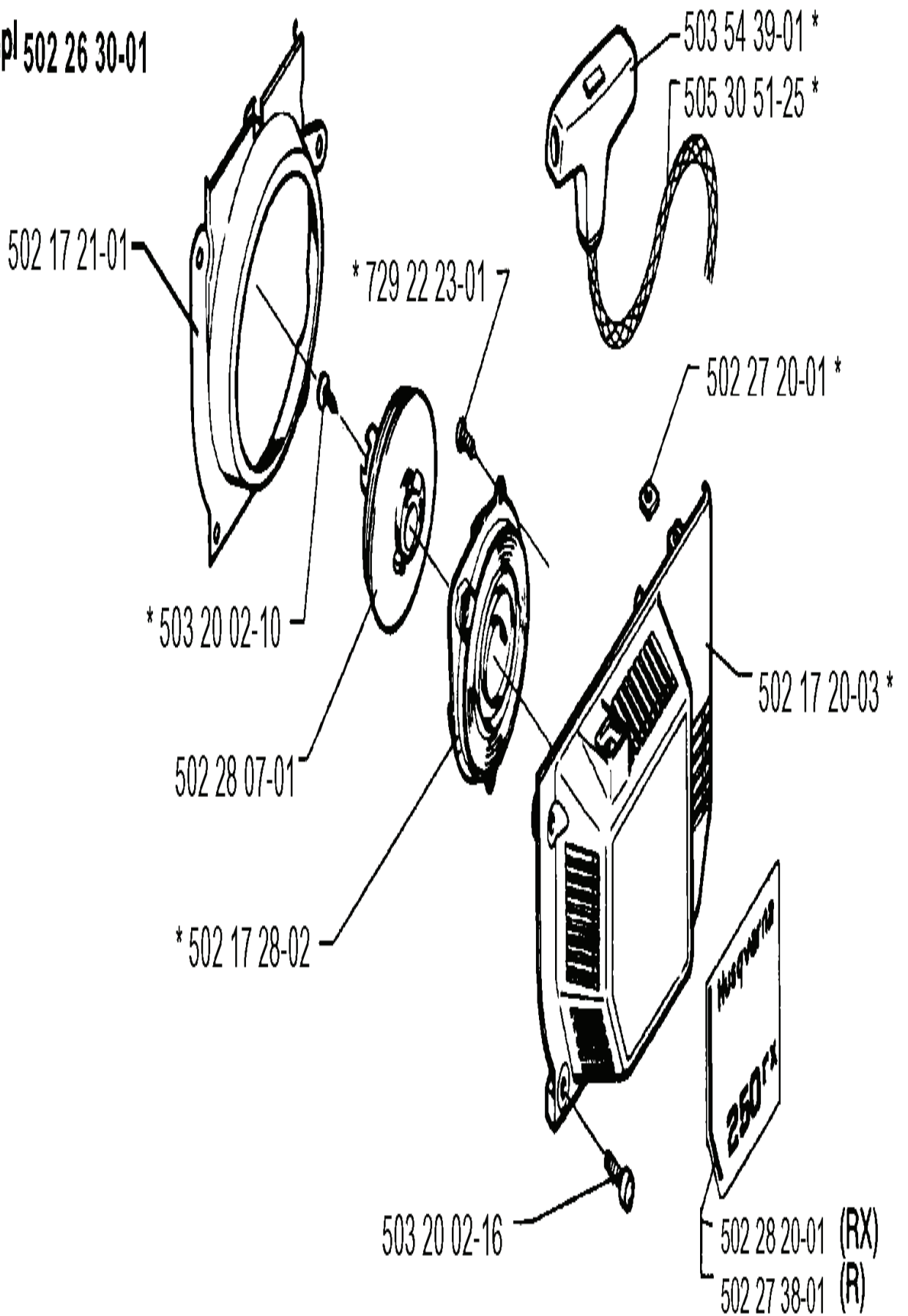
**RESERVDELSKATALOG**  
**: HUSQVARNA**

Reservdelslista

---

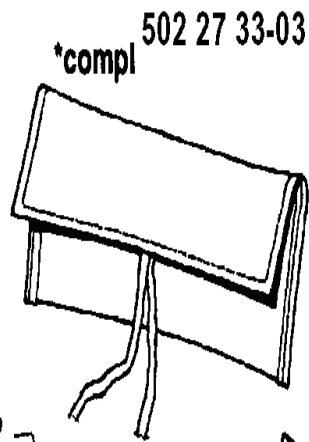
# RESERVDELSLISTA

**K** \*compl 502 26 30-01

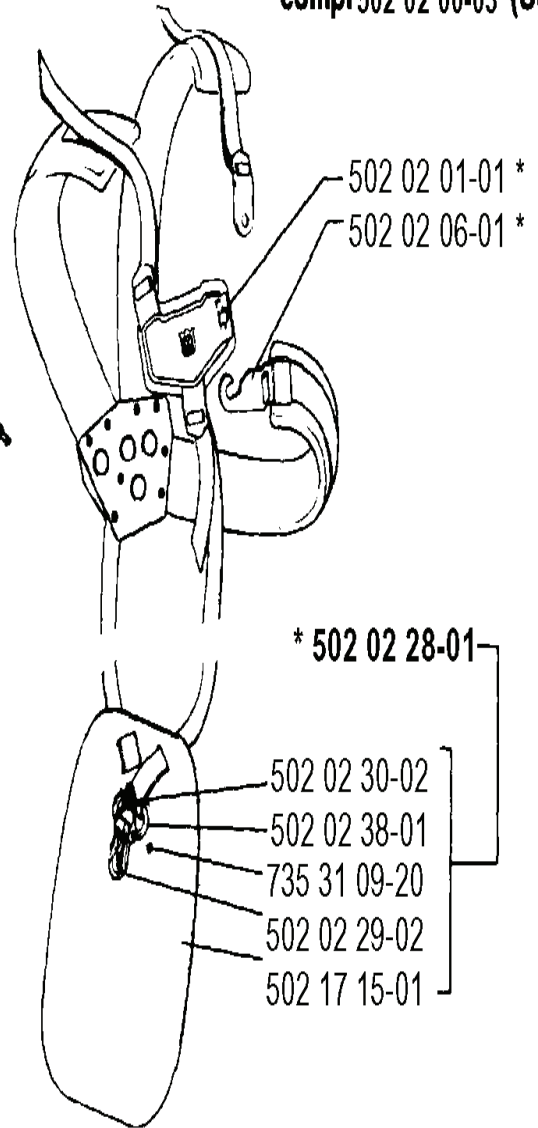


REF.	ART. NR	ARTIKELBESKRIVNING	ANMÄRKNING	KIT
502 26 30-01	502263001	SPARE PARTS KIT		1
502 17 21-01	502172101	LEDSKENA		1
503 20 02-10	503200210	SKRUV IHSCFM		1
502 28 07-01	502280701	LINHJUL		1
502 17 28-02	502172802	KASSETT M.FJÄDER		1
503 20 02-16	503200216	SKRUV IHSCFM		1
729 22 23-01	729222301	SCREW		1
502 27 38-01	502273801	DEKAL	R	1
502 28 20-01	502282001	DEKAL	RX	1
502 17 20-03	502172003	STARTAPPARATUS		1
502 27 20-01	502272001	MUTTER		1
505 30 51-25	505305125	STARTSNÖRE		1
503 54 39-01	503543901	STARHANDTAG		1

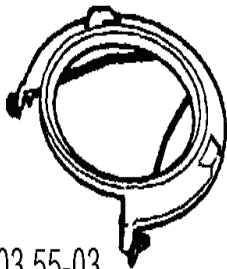
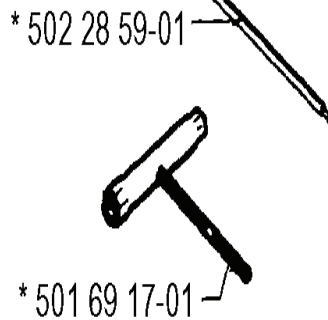
**N** Accessories  
 Zubehöre  
 Accessoires  
 Accesorios  
 Tillbehör



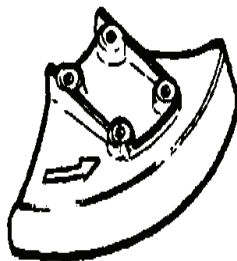
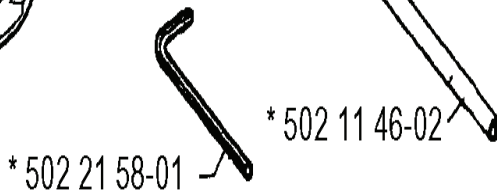
\*xompl 502 02 00-02  
 \*compl 502 02 00-03 (USA)



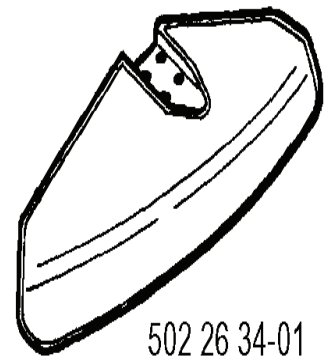
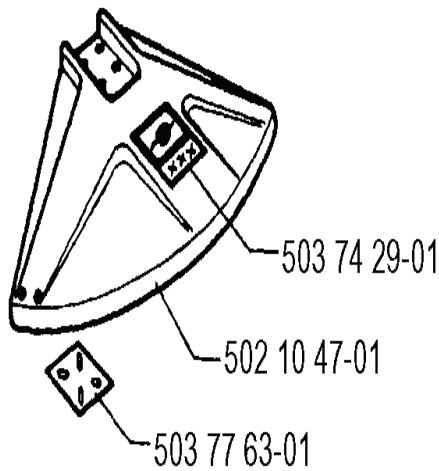
502 26 23-01



200-250 mm



200 mm  
 502 03 94-03 225 mm  
 502 03 95-03 250 mm



REF.	ART. NR	ARTIKELBESKRIVNING	ANMÄRKNING	KIT
501 60 02-02	501600202	SKRUVMEJSEL		1
502 26 23-01	502262301	TRIMSKYDD KPL		1
502 03 55-03	502035503	TRANSPORTSKYDD	200-250MM	1
502 27 22-01	502272201	SAW BLADE GUARD	200 MM	1
502 03 94-03	502039403	SAW BLADE GUARD	225 MM	1
502 03 95-03	502039503	SAW BLADE GUARD	250 MM	1
502 21 58-01	502215801	SKIFTNYCKEL		1
502 27 33-03	502273303	VERKTYGSSATS		1
502 28 59-01	502285901	STOPP		1
501 69 17-01	501691701	KOMBINYCKEL		1
502 11 46-02	502114602	HYLSNYCKEL		1
503 74 29-01	503742901	DEKAL		1
502 10 47-01	502104701	TRIMSKYDD KPL		1
503 77 63-01	503776301	BASEPLATE		1
502 26 34-01	502263401	SPRUTSKYDD		1
502 17 15-01	502171501	HÖFTPUTA		1
502 02 29-02	502022902	KROK		1
735 31 09-20	735310920	SPÄRRYTARE		1
502 02 38-01	502023801	FJÄDER		1
502 02 30-02	502023002	LÅS		1
502 02 28-01	502022801	KROK		1
502 02 06-01	502020601	CLAMP COMPL.		1
502 02 01-01	502020101	FRONT PIECE		1
502 02 00-03	502020003	HARNESS	USA	1
502 02 00-02	502020002	HARNESS		1



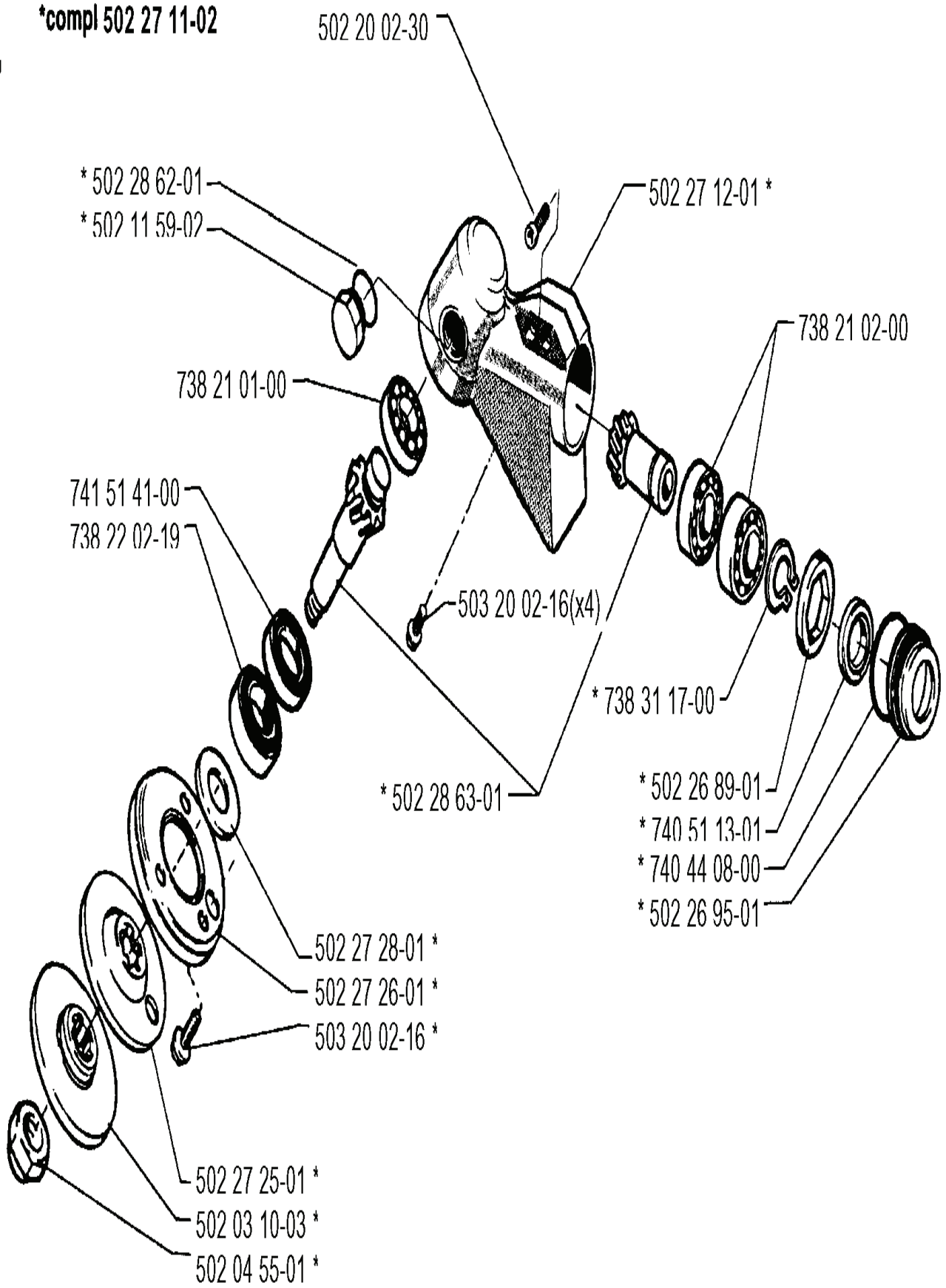
---

REF.	ART. NR	ARTIKELBESKRIVNING	ANMÄRKNING	KIT
502 51 27-01	502512701	FETT		1
502 17 25-02	502172502	LUFTFILTER KPL	NON WOVEN	1
502 17 25-01	502172501	LUFTFILTER KPL	STANDARD	1



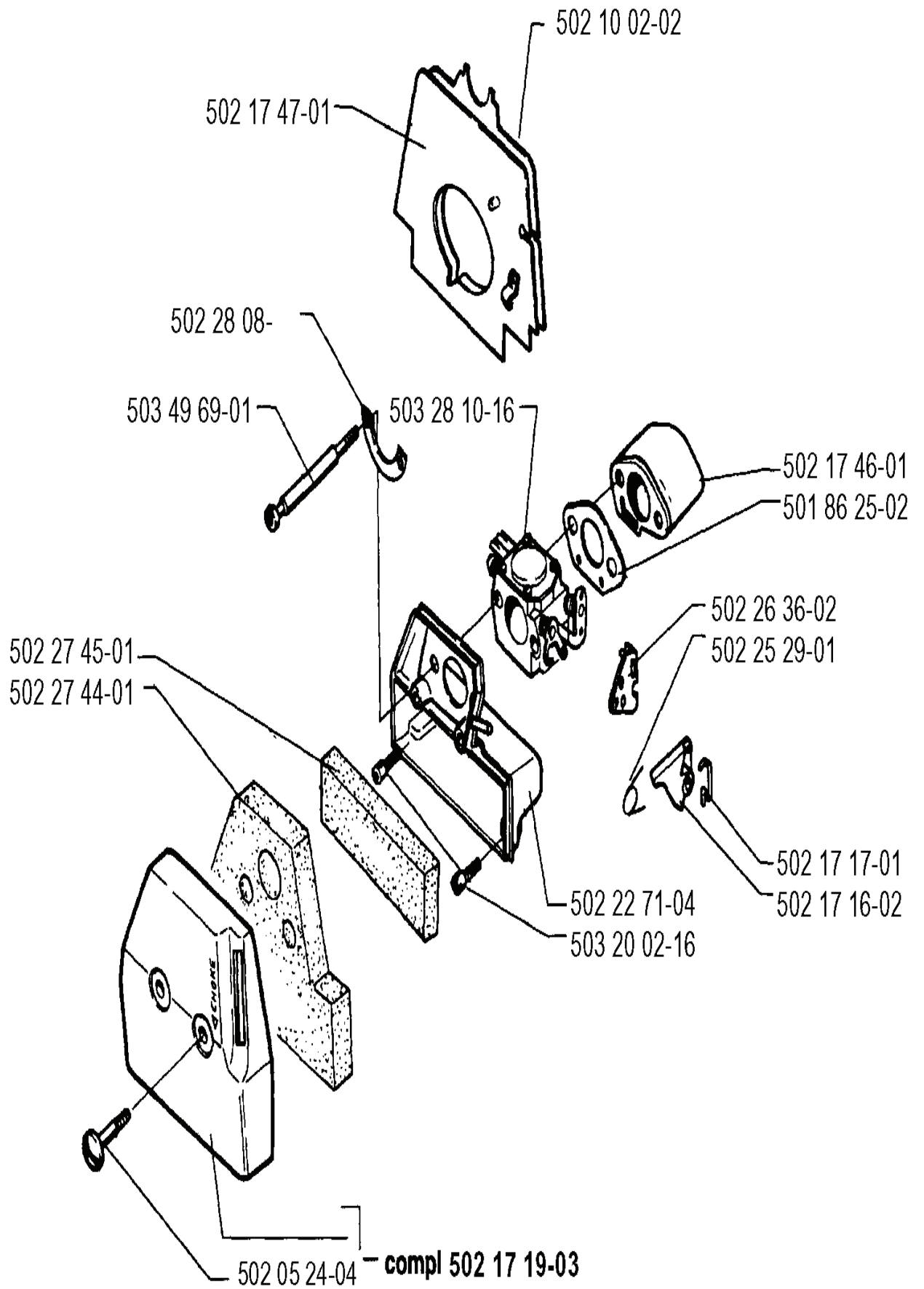
L

\*compl 502 27 11-02



REF.	ART. NR	ARTIKELBESKRIVNING	ANMÄRKNING	KIT
502 27 11-02	502271102	VÄXELHUS KPL		1
502 28 62-01	502286201	BRICKA		1
502 11 59-02	502115902	PLUGG		1
738 21 01-00	738210100	KULLAGER		1
741 51 41-00	741514100	SEALING RING		1
738 22 02-19	738220219	KULLAGER		1
502 27 25-01	502272501	MEDBRINGARE		1
502 03 10-03	502031003	STÖDFLÄNS		1
502 04 55-01	502045501	MUTTER		1
503 20 02-16	503200216	SKRUV IHSCFM		1
502 27 26-01	502272601	KÅPA		1
502 27 28-01	502272801	BRICKA		1
502 28 63-01	502286301	KUGGHJUL		1
502 20 02-30	502200230	SCREW		1
738 31 17-00	738311700	RETAINING RING SGA 15		1
502 26 89-01	502268901	SPÅRRING		1
740 51 13-01	740511301	SEALING RING		1
740 44 08-00	740440800	O-RING		1
502 26 95-01	502269501	SEALING RING HOLDER		1
738 21 02-00	738210200	KULLAGER		1
502 27 12-01	502271201	VÄXELHUS		1

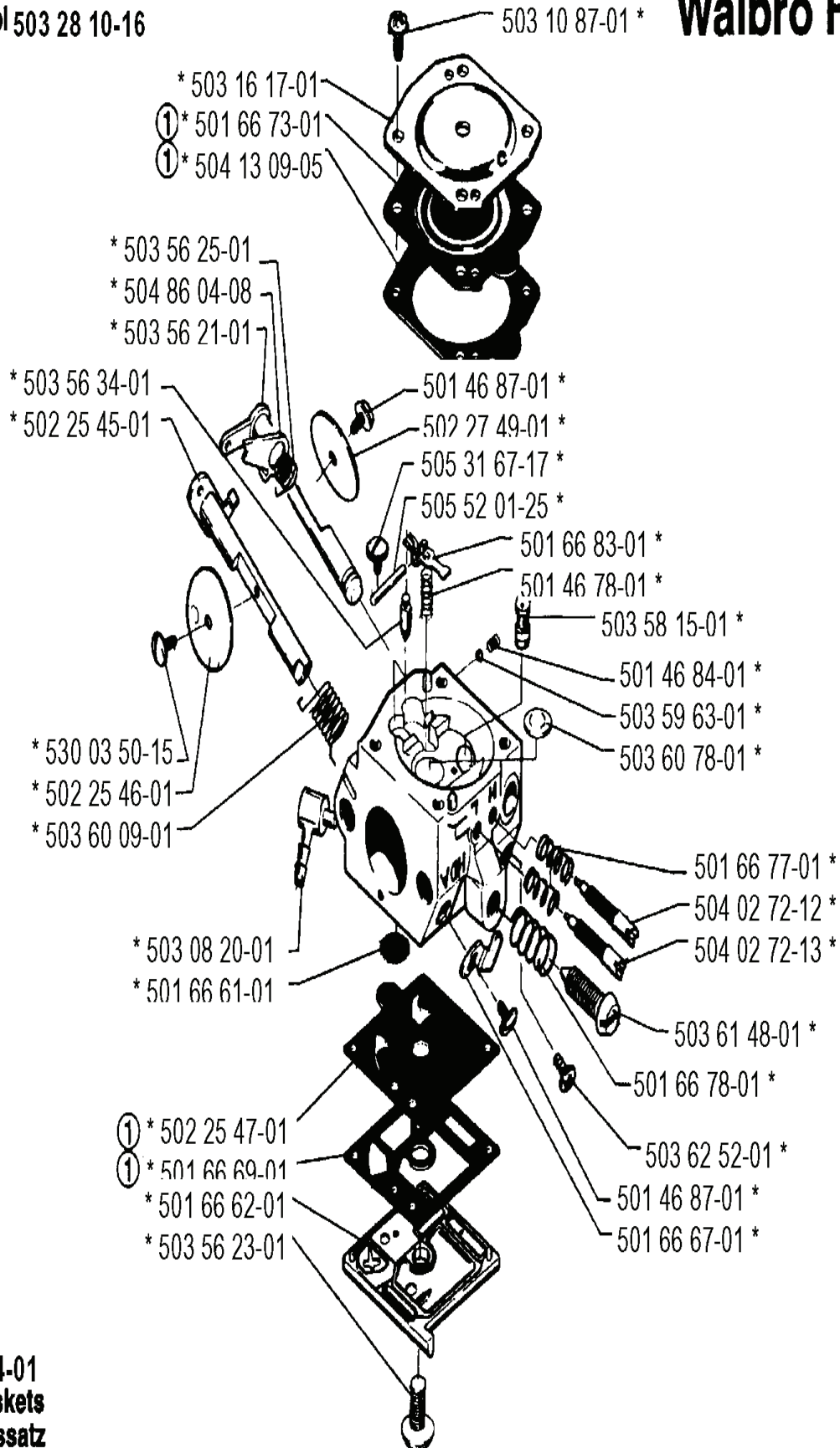
# A



REF.	ART. NR	ARTIKELBESKRIVNING	ANMÄRKNING	KIT
502 17 47-01	502174701	MELLANVÄGG		1
502 28 08-	502280801	BRICKA		1
503 49 69-01	503496901	SCREW		1
502 27 45-01	502274501	FÖRFILTER		1
502 27 44-01	502274401	LUFTFILTER		1
502 05 24-04	502052404	SCREW		1
502 17 19-03	502171903	FILTERLOCK		1
503 20 02-16	503200216	SKRUV IHSCFM		1
502 22 71-04	502227104	FILTERHÅLLARE		1
503 28 10-16	503281016	FÖRGASARE		1
502 17 16-02	502171602	CHOKEREGGLAGE		1
502 17 17-01	502171701	LÄNKTRÅD		1
502 25 29-01	502252901	FJÄDER		1
502 26 36-02	502263602	HÄVARM		1
501 86 25-02	501862502	PACKNING		1
502 17 46-01	502174601	MELLANSTYCKE		1
502 10 02-02	502100202	MELLANVÄGG		1

**E**

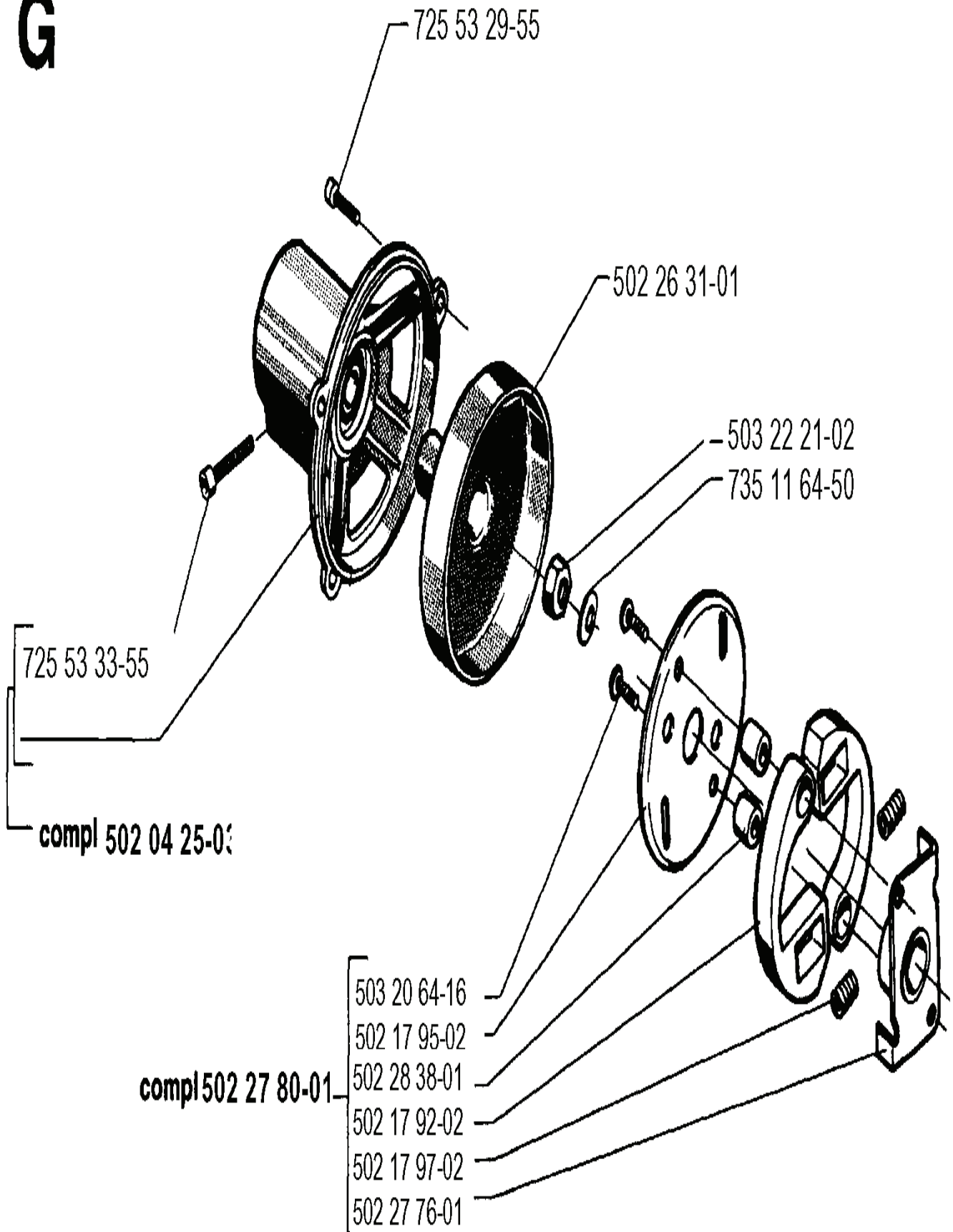
\*compl 503 28 10-16

**Walbro HDA-86B**

① 501 66 84-01  
**Set of gaskets**  
**Dichtungssatz**  
**Jeu de joints**  
**Juego de juntas**  
**Packningssatz**

REF.	ART. NR	ARTIKELBESKRIVNING	ANMÄRKNING	KIT
503 28 10-16	503281016	FÖRGASARE		1
503 16 17-01	503161701	KÅPA		1
501 66 73-01	501667301	MEMBRAN	501 66 84-01 SET OF GASKETS	1
504 13 09-05	504130905	PACKNING	501 66 84-01 SET OF GASKETS	1
503 56 25-01	503562501	FJÄDER		1
504 86 04-08	504860408	HÄVARM		1
503 56 21-01	503562101	AXEL KPL		1
503 56 34-01	503563401	NÅLVENTIL		1
502 25 45-01	502254501	SHAFT ASS THROTTLE		1
530 03 50-15	530035015	SCREW		1
501 66 84-01	501668401	PACKNINGSSATS		1
502 25 46-01	502254601	VENTIL		1
503 60 09-01	503600901	FJÄDER		1
503 08 20-01	503082001	FITTING		1
501 66 61-01	501666101	NÅT		1
502 25 47-01	502254701	DIAPHRAGM PUMP	501 66 84-01 SET OF GASKETS	1
501 66 69-01	501666901	PACKNING	501 66 84-01 SET OF GASKETS	1
501 66 62-01	501666201	KÅPA		1
503 56 23-01	503562301	SCREW		1
501 66 67-01	501666701	STOP-THROTTLE		1
501 46 87-01	501468701	SCREW		1
503 62 52-01	503625201	SCREW ASSY		1
501 66 78-01	501667801	FJÄDER		1
503 61 48-01	503614801	SCREW		1
504 02 72-13	504027213	NEEDLE-IDLE SPEED		1
504 02 72-12	504027212	NEEDLE-HIGH SPEED		1
501 66 77-01	501667701	FJÄDER		1
503 60 78-01	503607801	PLUG WELCH		1
503 59 63-01	503596301	BALL PLUG		1
501 46 84-01	501468401	FJÄDER		1
503 58 15-01	503581501	NOZZLE ASSY		1
501 46 78-01	501467801	FJÄDER		1
501 66 83-01	501668301	HÄVARM		1
505 52 01-25	505520125	TAPP		1
505 31 67-17	505316717	SCREW		1
502 27 49-01	502274901	CHOKESPIJÄLL		1
503 10 87-01	503108701	SCREW		1

# G



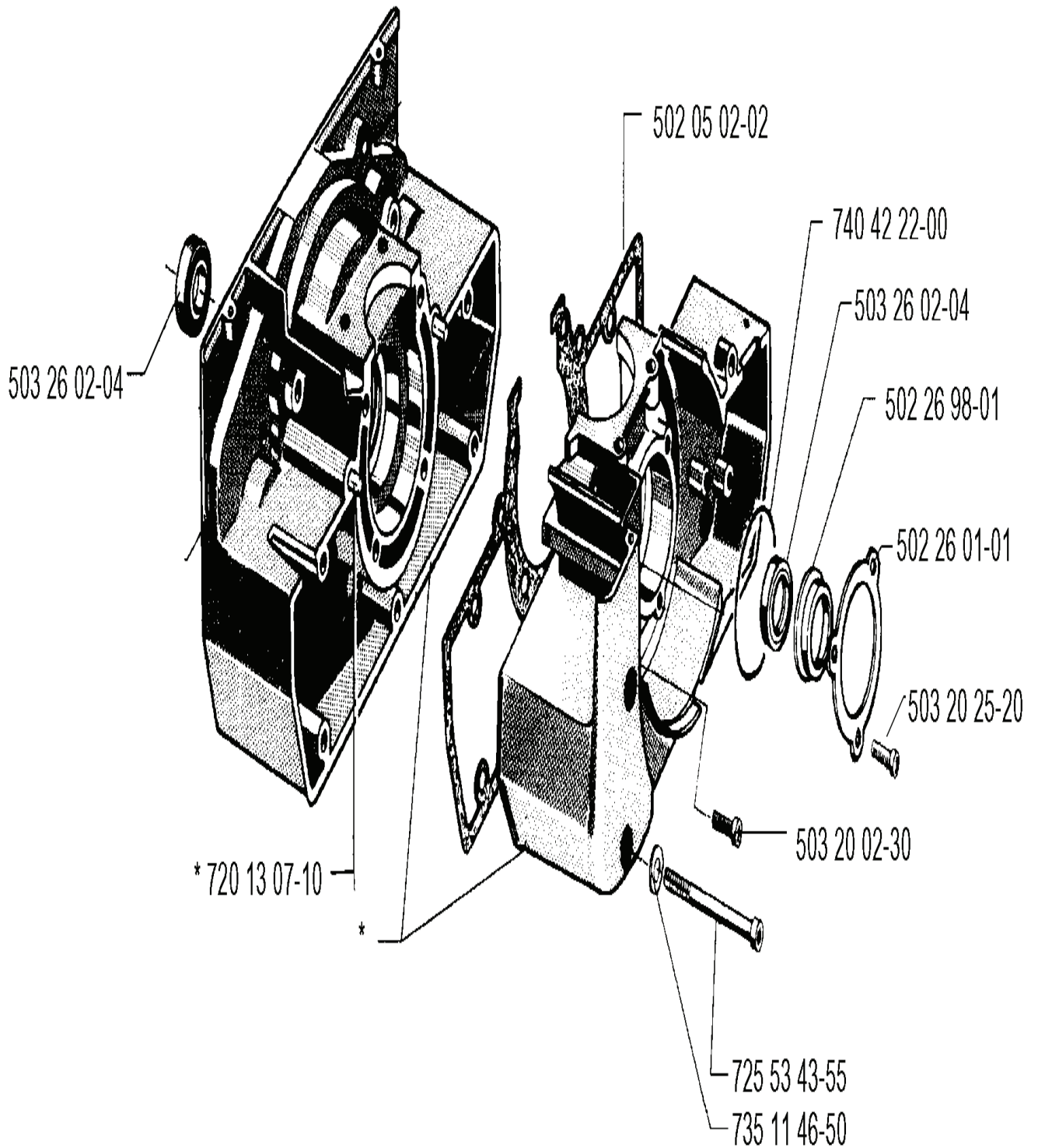
---

REF.	ART. NR	ARTIKELBESKRIVNING	ANMÄRKNING	KIT
725 53 33-55	725533355	SKRUV IHSCM		1
502 04 25-03	502042503	KOPPLINGSKÅPA KPL		1
502 27 80-01	502278001	KOPPLING KPL		1
502 27 76-01	502277601	KOPPLING		1
502 17 97-02	502179702	FJÄDER		1
502 17 92-02	502179202	KOPPLINGSBACK		1
502 28 38-01	502283801	LAGER		1
502 17 95-02	502179502	BRICKA		1
503 20 64-16	503206416	SKRUV CITXPANM		1
735 11 64-50	735116450	FJÄDERBRICKA		1
503 22 21-02	503222102	LOCK NUT		1
502 26 31-01	502263101	KOPPLINGSTRUMMA KPL		1
725 53 29-55	725532955	SKRUV IHSCM		1



H

\*compl 502 17 35-04 (R) (RX)

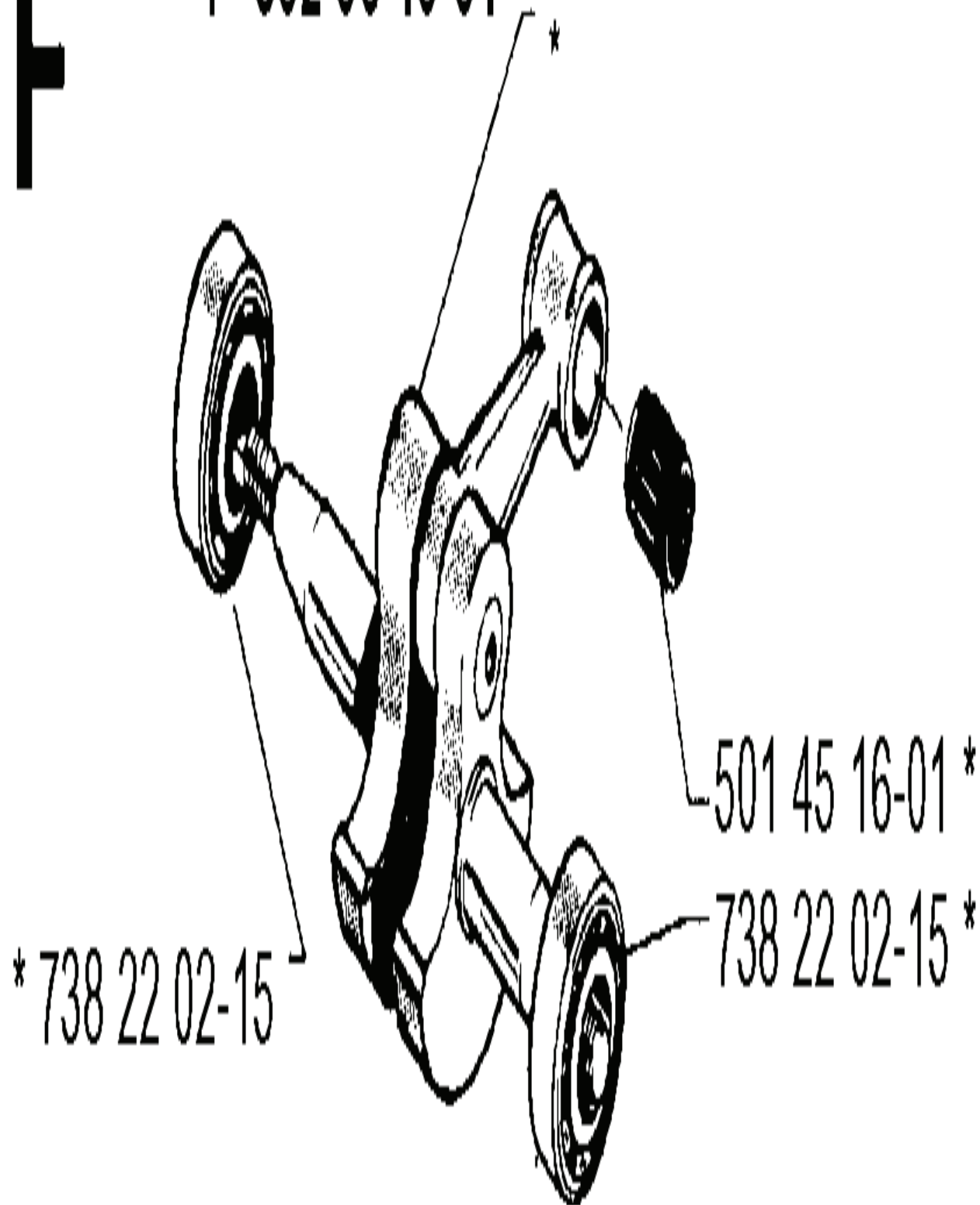


---

REF.	ART. NR	ARTIKELBESKRIVNING	ANMÄRKNING	KIT
502 17 35-04	502173504	VEVHUS KPL	R RX	1
720 13 07-10	720130710	CYLINDRISK PINNE		1
735 11 46-50	735114650	FJÄDERBRICKA		1
725 53 43-55	725534355	SKRUV IHSCM		1
503 20 02-30	503200230	SKRUV IHSCFM		1
503 20 25-20	503202520	SKRUV IHSCM		1
502 26 01-01	502260101	LAGERHÅLLARE		1
502 26 98-01	502269801	SEALING RING HOLDER		1
503 26 02-04	503260204	SEALING RING		1
740 42 22-00	740422200	O-RING		1
502 05 02-02	502050202	VEVHUS		1

**F**

\*compl 502 06 40-01

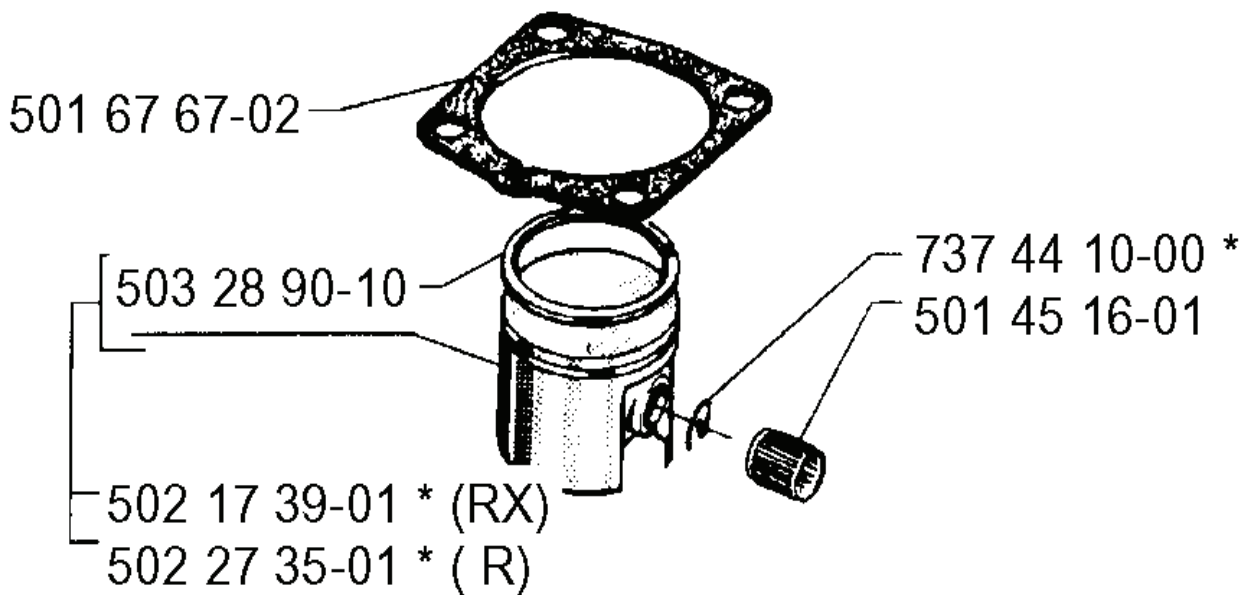
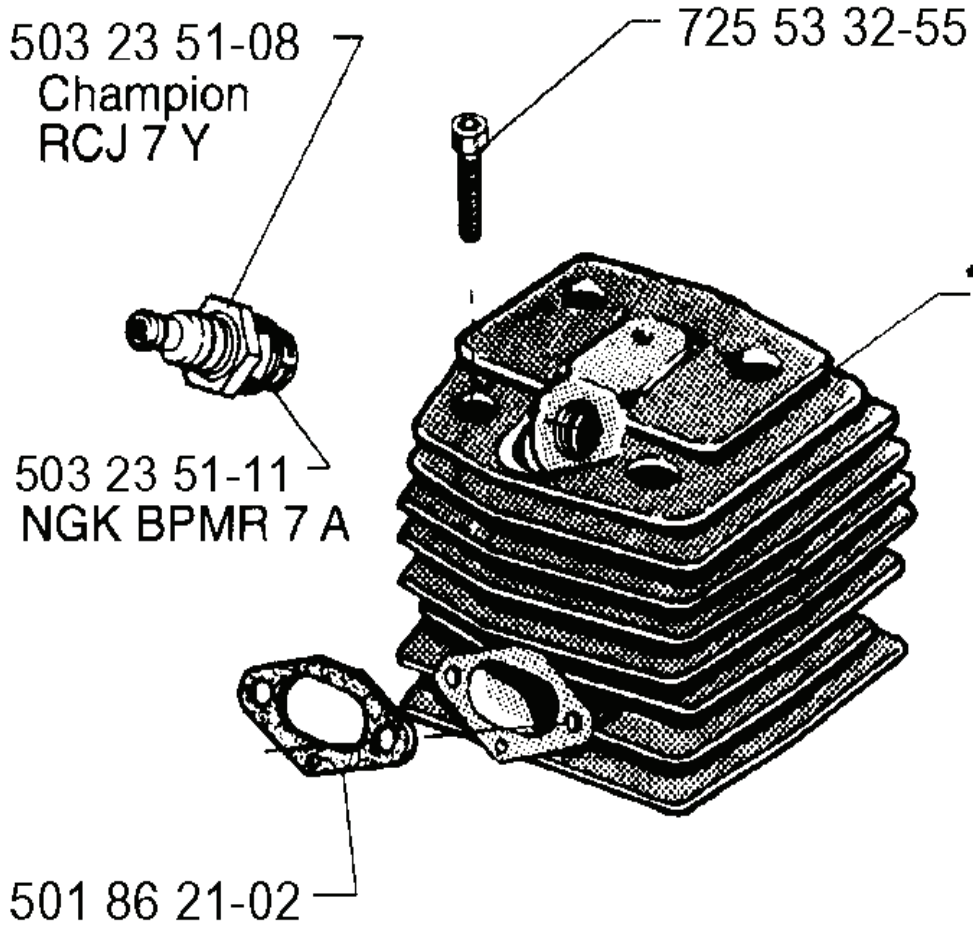


---

REF.	ART. NR	ARTIKELBESKRIVNING	ANMÄRKNING	KIT
502 06 40-01	502064001	VEVAXEL KPL		1
738 22 02-15	738220215	KULLAGER		1
501 45 16-01	501451601	NÅLLAGER		1

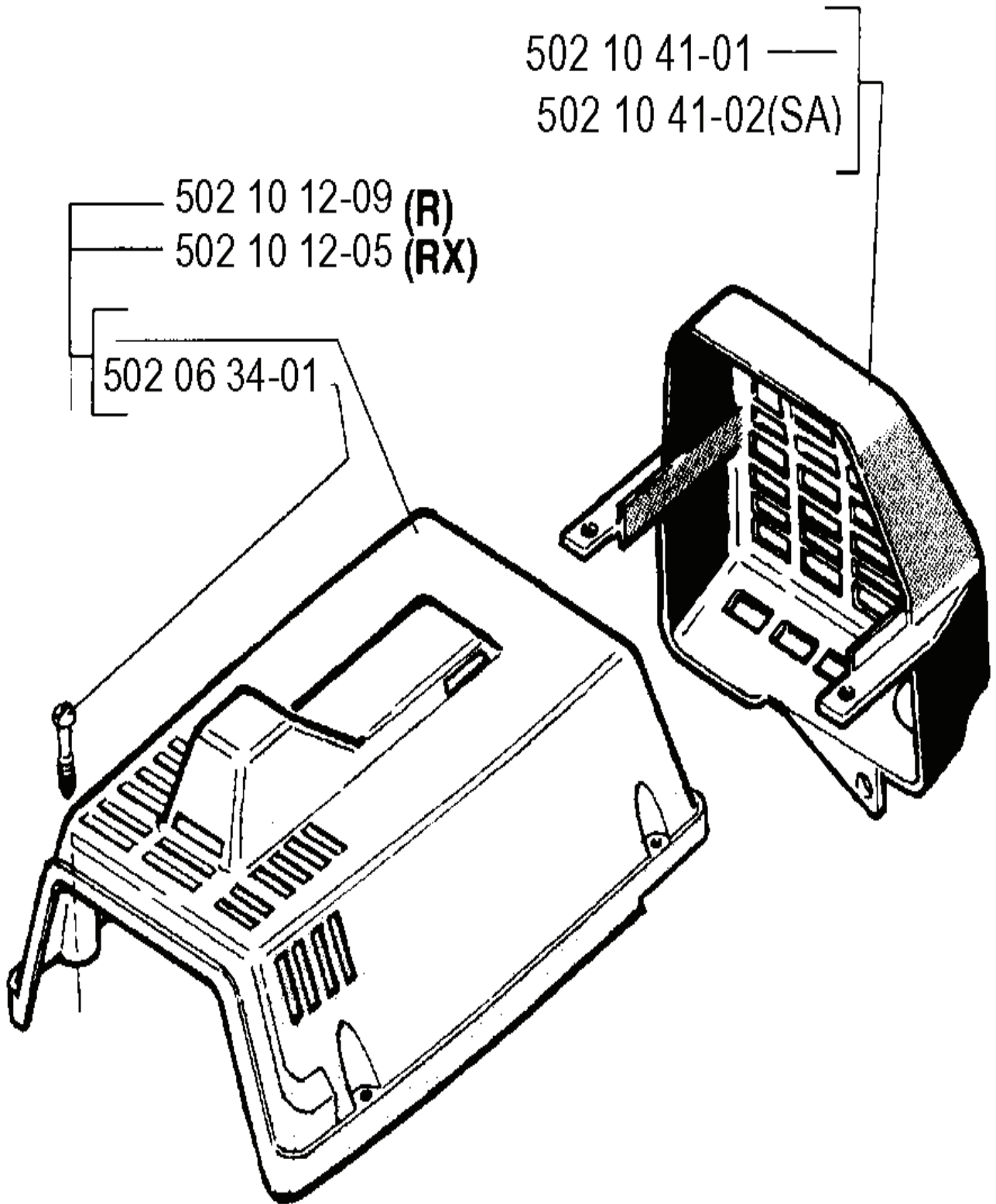
**C**

\*compl 502 17 37-01 R<sub>x</sub>)  
\*compl 502 27 34-01 ( R



REF.	ART. NR	ARTIKELBESKRIVNING	ANMÄRKNING	KIT
502 17 37-01	502173701	CYLINDER KPL	RX	1
502 27 34-01	502273401	CYLINDER	R	1
503 23 51-08	503235108	TÄNDSTIFT	CHAMPION RCJ 7 Y	1
503 23 51-11	503235111	TÄNDSTIFT	NGK BPMR 7 A	1
501 86 21-02	501862102	PACKNING		1
501 67 67-02	501676702	PACKNING		1
503 28 90-10	503289010	KOLVRING		1
502 17 39-01	502173901	KOLV KPL	RX	1
502 27 35-01	502273501	KOLV KPL	R	1
501 45 16-01	501451601	NÅLLAGER		1
737 44 10-00	737441000	LÅSRING		1
725 53 32-55	725533255	SCREW		1

# B

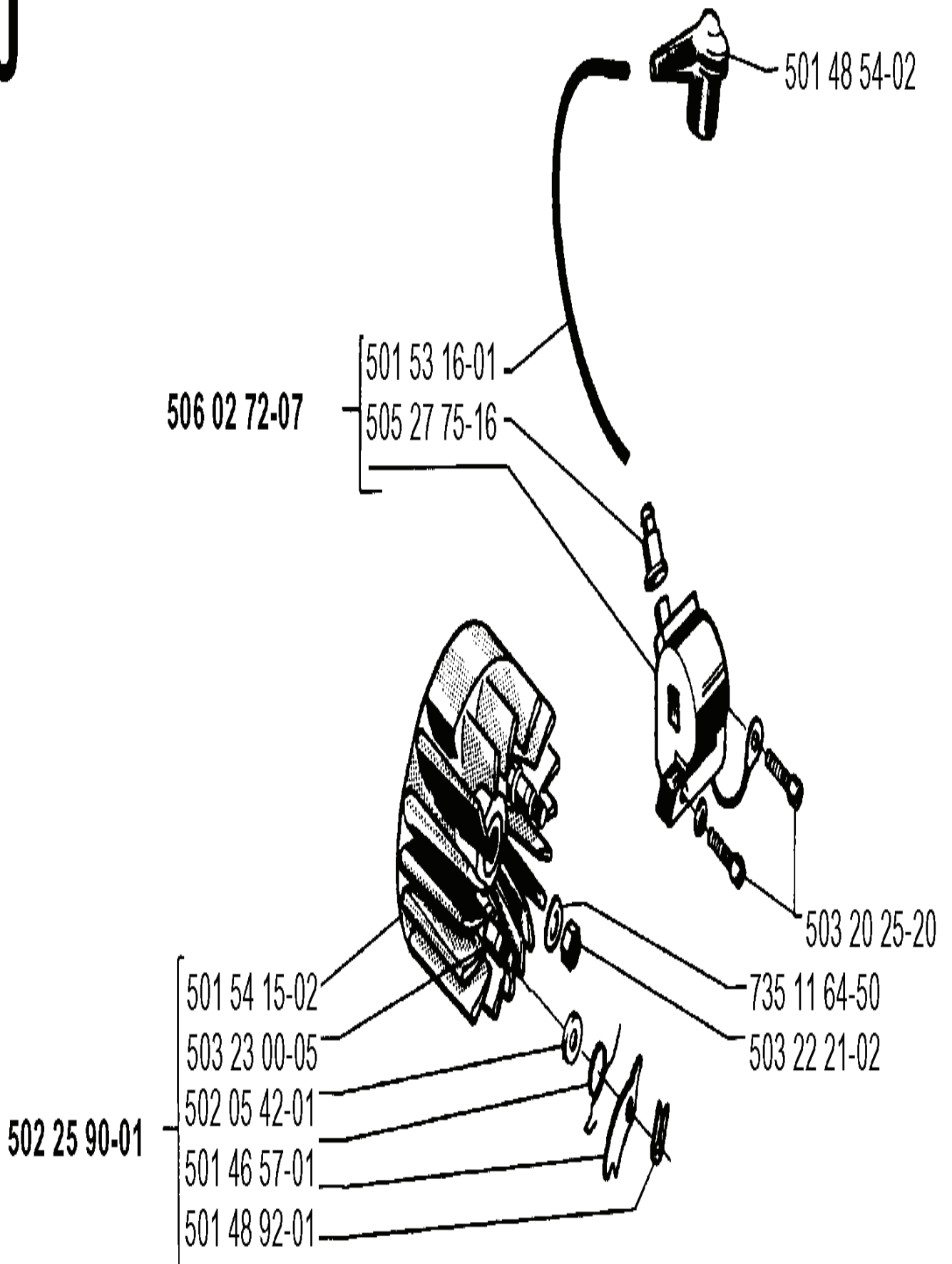


---

REF.	ART. NR	ARTIKELBESKRIVNING	ANMÄRKNING	KIT
502 10 12-09	502101209	CYLINDERKÅPA KPL	R	1
502 10 12-05	502101205	CYLINDERKÅPA KPL	RX	1
502 06 34-01	502063401	SCREW		1
502 10 41-02	502104102	VÄRMESKYDD	SA	1
502 10 41-01	502104101	VÄRMESKYDD		1

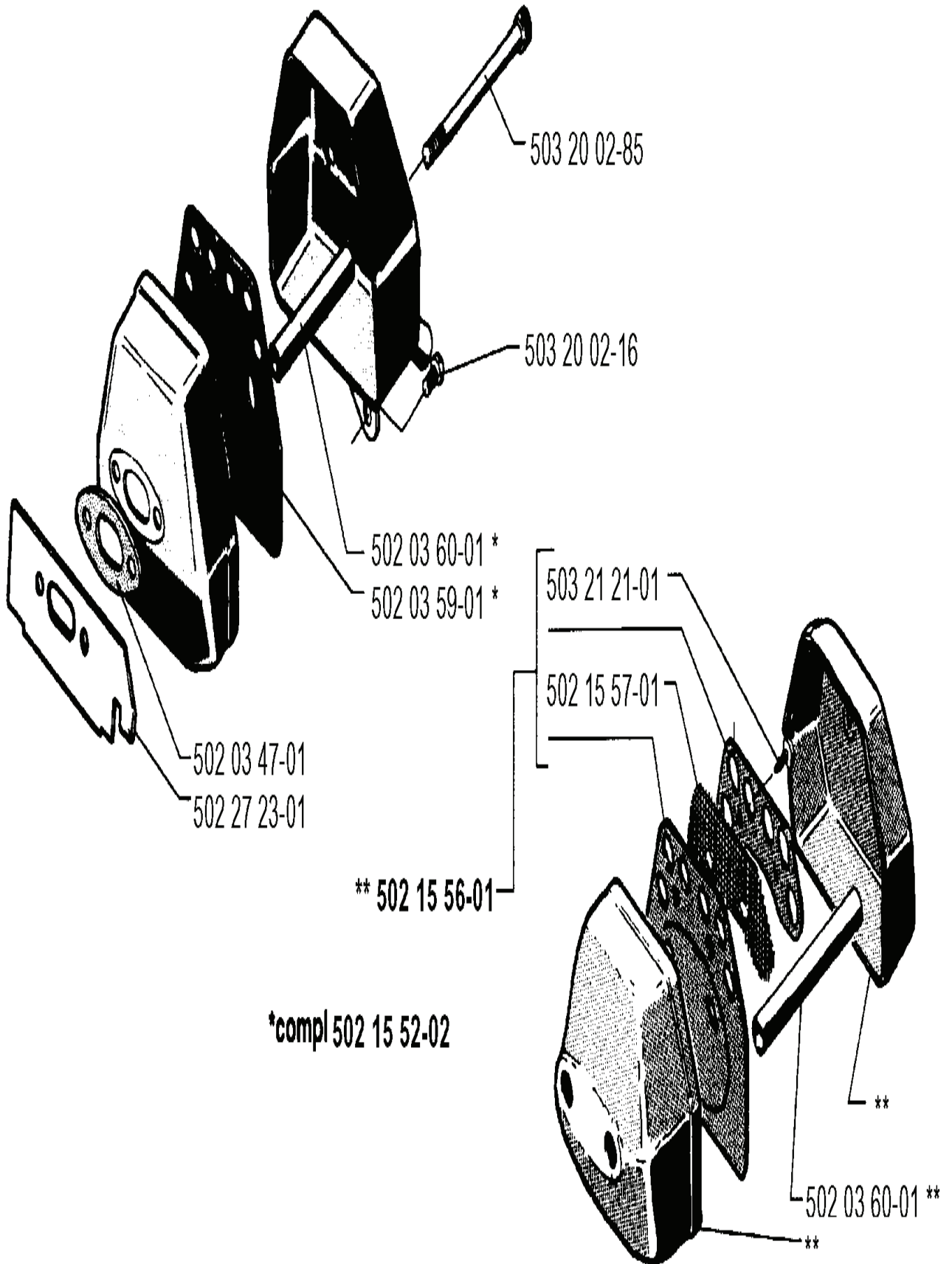


J



REF.	ART. NR	ARTIKELBESKRIVNING	ANMÄRKNING	KIT
506 02 72-07	506027207	ELECTRONIC MODULE		1
502 25 90-01	502259001	SVÄNGHJUL KPL		1
501 48 92-01	501489201	LÅSBRICKA		1
501 46 57-01	501465701	MEDBRINGARHAKE		1
502 05 42-01	502054201	FJÄDER		1
503 23 00-05	503230005	BRICKA		1
501 54 15-02	501541502	DRIVE PIN		1
505 27 75-16	505277516	SLADDHYLSA		1
501 53 16-01	501531601	KABEL		1
503 22 21-02	503222102	LOCK NUT		1
735 11 64-50	735116450	FJÄDERBRICKA		1
503 20 25-20	503202520	SKRUV IHSCM		1
501 48 54-02	501485402	TÄNDSTIFTSSKYDD		1

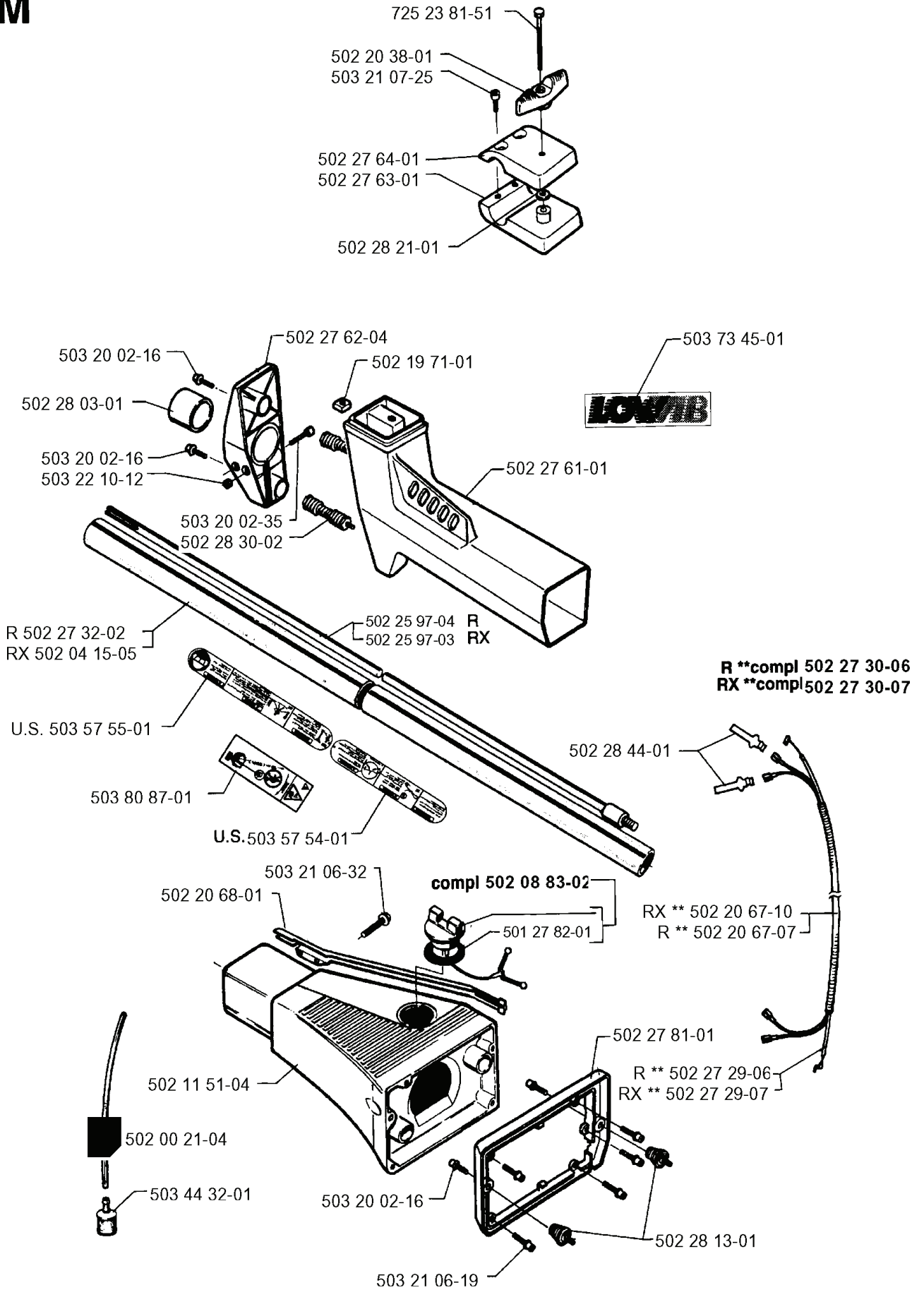
**D** \*compl 502 03 56-03



---

REF.	ART. NR	ARTIKELBESKRIVNING	ANMÄRKNING	KIT
502 03 56-03	502035603	LJUDDÄMPARE KPL		1
502 03 47-01	502034701	FLÄNSBRICKA		1
502 27 23-01	502272301	SKÄRMPLÅT 250RX		1
502 15 52-02	502155202	LJUDDÄMPARE KPL		1
502 15 56-01	502155601	SKYDDSPÅT		1
502 03 59-01	502035901	SKYDDSPÅT		1
502 03 60-01	502036001	DISTANSRÖR		1
502 15 57-01	502155701	NÄT		1
503 21 21-01	503212101	SKRUV ITXPANT		1
503 20 02-16	503200216	SKRUV IHSCFM		1
503 20 02-85	503200285	SKRUV IHSCFM		1

# M

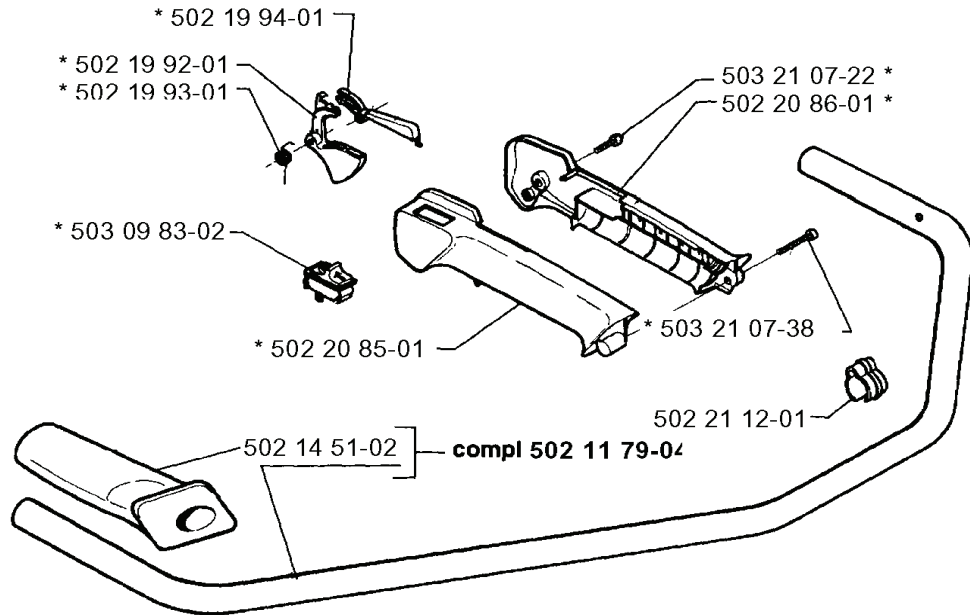


REF.	ART. NR	ARTIKELBESKRIVNING	ANMÄRKNING	KIT
502 28 03-01	502280301	KLAMMER		1
503 20 02-16	503200216	SKRUV IHSCFM		1
503 22 10-12	503221012	MUTTER (HEXAGON)		1
502 27 32-02	502273202	RÖR	R	1
502 04 15-05	502041505	RIGGRÖR KPL	RX	1
503 57 55-01	503575501	DEKAL	U.S.	1
503 80 87-01	503808701	DEKAL		1
502 20 68-01	502206801	SKYDD KABLAGE		1
502 11 51-04	502115104	BRÄNSLETANK KPL		1
502 00 21-04	502002104	BRÄNSLESLANG		1
503 44 32-01	503443201	BRÄNSLEFILTER		1
503 21 06-19	503210619	SKRUV IH SCT		1
503 21 06-32	503210632	SKRUV IH SCT		1
503 57 54-01	503575401	DEKAL	U.S.	1
502 28 30-02	502283002	ABSORBER		1
503 20 02-35	503200235	SKRUV IHSCFM		1
725 23 81-51	725238151	SKRUV EHHM		1
502 20 38-01	502203801	KNOPP		1
503 21 07-25	503210725	SKRUV IHSCFT		1
502 27 64-01	502276401	STYRHÅLLARE		1
502 27 63-01	502276301	STYRHÅLLARE		1
502 28 21-01	502282101	BRICKA		1
502 27 62-04	502276204	HÅLLARE		1
502 19 71-01	502197101	MUTTER 4-KANT		1
502 25 97-04	502259704	DRIVAXEL	R	1
502 25 97-03	502259703	DRIVAXEL	RX	1
502 08 83-02	502088302	TANKLOCK KPL		1
501 27 82-01	501278201	PACKNING		1
502 28 13-01	502281301	VIBRATIONISOLATOR		1
502 27 29-07	502272907	VAJER	RX	1
502 27 29-06	502272906	GASVAJER KPL	R	1
502 27 81-01	502278101	TANK ANSLUTNING		1
502 20 67-07	502206707	SKYDDSSLANG	R	1
502 20 67-10	502206710	SKYDDSSLANG	RX	1
502 28 44-01	502284401	FJÄDER		1
502 27 30-07	502273007	KABLAGE KPL	RX	1
502 27 30-06	502273006	KABLAGE KPL	R	1
502 27 61-01	502276101	UPPHÅNGNING		1
503 73 45-01	503734501	DEKAL		1

**P**

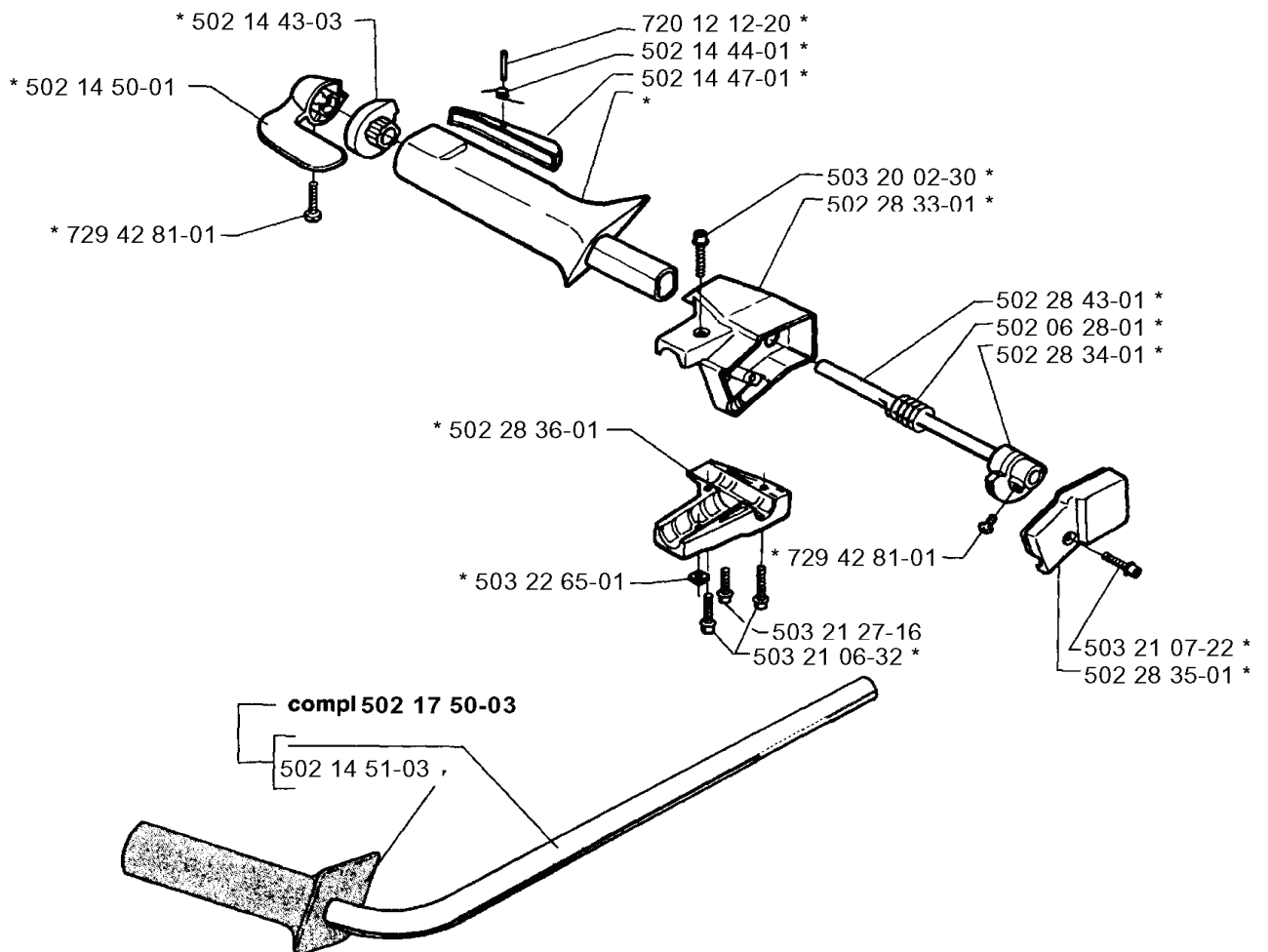
# 250 R

\*compl 502 28 06-01



# 250 RX

\*compl 502 28 37-01



REF.	ART. NR	ARTIKELBESKRIVNING	ANMÄRKNING	KIT
502 06 28-01	502062801	RETURFJÄDER		1
502 14 43-03	502144303	BUSHING		1
502 28 06-01	502280601	REGLAGE		1
502 19 94-01	502199401	GASSPÄRR		1
502 14 44-01	502144401	FJÄDER		1
502 19 92-01	502199201	THROTTLE TRIGGER		1
502 14 47-01	502144701	GASSPÄRR		1
502 19 93-01	502199301	RETURFJÄDER		1
502 14 50-01	502145001	THROTTLE TRIGGER		1
503 09 83-02	503098302	STOPPKONTAKT		1
502 20 85-01	502208501	HANDTAGSHALVA		1
502 14 51-03	502145103	HANDTAG		1
502 17 50-03	502175003	HANDLEBAR LEFT		1
502 14 51-02	502145102	HANDTAG		1
502 11 79-04	502117904	HANDLEBAR		1
502 21 12-01	502211201	KLAMMER		1
503 21 07-38	503210738	SKRUV IH SCT		1
502 20 86-01	502208601	HANDTAGSHALVA		1
503 21 07-22	503210722	SKRUV IH SCT		1
502 28 33-01	502283301	HANDTAG		1
502 28 34-01	502283401	LINHJUL		1
502 28 35-01	502283501	NAVKAPSEL		1
502 28 36-01	502283601	ÖVERFALL		1
502 28 37-01	502283701	GASHANDTAG KPL		1
502 28 43-01	502284301	RÖR		1
503 20 02-30	503200230	SKRUV IH SCFM		1
503 21 06-32	503210632	SKRUV IH SCT		1
503 21 27-16	503212716	SKRUV CRPANT		1
503 22 65-01	503226501	MUTTER 4-KANT		1
720 12 12-20	720121220	CYLINDRISK PINNE		1
729 42 81-01	729428101	SCREW SLCSRT		1